

Veranda

4,4 m² - 6,6 m² - 12,9 m²



01062021 - 2.00

Montagevejledning · Montageanleitung · Assembly instruction
Instructions de montage · Montagehandleiding
Instrucciones de montaje · Istruzioni di montaggio · Kokoamisohie

TILBEHØR · ZUBEHÖR · ACCESSORIES · ACCESSORIES



Juliana Tagudsmykning
Juliana Dachdekoration
Juliana roof decoration
Décoration de toit Juliana



Juliana Univent automatisk vinduesåbner
Juliana Univent automatischer Fensteröffner
Juliana Univent automatic window opener
Baie de fenêtre automatique Juliana Univent



Juliana Integreret aluminiums drivhusbord sort
Juliana integreret Alutische schwarz
Juliana integrated Aluminium table black
Table intégré en alu noir Juliana



Juliana Integreret aluminiums drivhushylde sort
Juliana integreret Alutregale schwarz
Juliana integrated Aluminium shelve black
Etagère intégré noir Juliana



Juliana regnvandsopsamler
Juliana wasserspeicher
Juliana rainwater collector
Juliana ramassage d'eau pluviale



Juliana kapilærkasseskjuler
Juliana pflanzgefäß
Juliana capillary planter collector
Juliana caisses capillaires

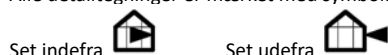
KÆRE KUNDE!

Tillykke med dit nye drivhus. Montagen af dit nye hus kræver, at du følger denne vejledning trin for trin.

Montagevejledningen er udarbejdet som en kombination af tekst og tegninger. Profilerne er pakket i nummererede del-pakker svarende til rækkefølgen i montagevejledningen. Monter én del-pakke af gangen. Alle bolte, møtrikker og diverse fittings er samlet i en kasse.

Hver del-pakke er specificeret på separate komponentlister.

Alle detailtegninger er mærket med symbol:



Denne del bruges på side

**RÅD OM SIKKERHED**

- Montage må kun foregå i tørt og stille vejr.
- Brug altid handsker ved glasmontage. Drivhusglas har skarpe kanter, især hvis det går i stykker.
- Medhjælper og specielt børn skal gøres opmærksomme på, at knust glas er et faremoment. Saml straks knust glas op og bortskaf det med omtanke.
- Anvend eventuelt beskyttelsesbriller når du påsætter glasfjedre.
- Placer evt. stige på et plant underlag.
- Det er nødvendigt at have en medhjælper.

VÆRKTØJ

Til samling af drivhuset kræves det viste værktøj.

FUNDAMENT

Fundamentet indgår ikke som en del af denne leverance, men originalt fundament kan købes særskilt. Det sikrer et stabilt fundament, der er nemt at montere.

Hvis du selv laver fundament, skal de angivne mål være ydermål.

Punkterne skal graves ned i frostfri dybde.

Det samlede fundament med nedstøbningsbeslagene sættes henover hullerne så nedstøbningsbeslagene placeres i hullerne, der bruges ca. 75 liter beton, til at fylde hullerne op med.

Fundamentet skal være 100% vandret og i vinkel. Sidstnævnte sikres ved at kontrollere, at de to diagonalmål er ens.

Bredden på forgavl og baggavl skal være ens.

Bruges originalt fundament, fastgøres huset ved hver lodret tremme, som vist på tegning A/B.

MONTERINGSRÆKKEFØLGE

Læg komponenterne op som vist på tegningen og saml derefter i den rækkefølge, billederne viser. Undlad at stramme møtrikkerne helt, før hele delkonstruktionen er samlet.

DØRE OG VINDUER

Skruerne til døren smøres med olie for lettere montage. Glas eller polycarbonat til døre og vinduer monteres samtidig med profilerne.

MONTAGE AF GLAS/POLYCARBONAT

Vigtigt før montage!

Kontroller at gavle og sider er i lod og vinkel, samt at dør(e) og vindue(r) fungerer perfekt.

Bedste monteringsrækkefølge for glas eller polycarbonat: Vinduer – Tag – Døre – Gavle – Sider

GLASMONTAGE

Rengør plader og profiler med ethanol. Monter et glas af gangen. Påfør en 3 mm silikonestreng på lodrette profiler markeret med en stiplede streg på tegningen. (3 mm streng giver maksimal vedhæftning). Anvendes mere end anbefalet, kan der købes ekstra tuber.

Evt. knust glas vippes forsigtigt udad, og silikonen løsnes med en skarp hobbykniv. Skrab profilen helt ren før nyt glas isættes.

POLYCARBONATMONTAGE

Typebetegnelsen angiver længden i mm. Evt. tilpasning foretages med en fintanded sav, kniv eller saks.

NB! For at undgå algedannelse må plader ikke komme i kontakt med jorden. Brug et stykke pap som underlag.

M-lister

Sæt overdel af liste ind under aluprofil i hele pladens længde, og klik herefter listen på plads oppefra.

U-lister

Sæt listen på pladen og tilpas længden.

Pladerne kan evt. forsegles mod insekter. Foroven med alutape eller silikone, fornedet kun med diffusionsåben tape af hensyn til afløb for kondensvand.

(Fås i byggemarkedet).

Dit hus er nu færdigmonteret, men vær opmærksom på følgende:

VEDLIGEHOLDELSE

- Smøre døre (hængsler og lås).
- Rengøre tagrende for blade o. lign.
- Justering af vinduer.
- Udskifte ituslået glas.
- Rengøre huset med desinficerende middel før og efter vækstsæson.

VINTERSIKRING

I områder, hvor der kan forekomme sne, anbefaler vi følgende vintersikring:

- Understøttelse af tagryggen midt i huset.
- Større mængder sne på taget bør skrubes ned.
- Tag forholdsregler mod nedstyrtende snemasser f.eks. fra træ eller hustag.
- Demonter cylindre til eventuelle automatiske vinduesåbnere (ekstraudstyr).
- Fastgør dør(e) og vindue(r) så vinden ikke kan få fat og lave skade på huset.

VAND OG KONDENS

Vi gør opmærksom på, at dit drivhus ikke er at sammenligne med f.eks. en udestue, og vi gør derfor opmærksom på, at der i forbindelse med nedbør kan være visse utætheder i huset, og at kondens ligeledes vil fremtræde på indersiden af huset. Sørg for god udluftning for at undgå kondens.

FORSIKRING

Vær opmærksom på, at ikke alle forsikringselskaber automatisk dækker glashuse. Kontakt dit forsikringselskab for at sikre forsikringsdækning.

GARANTI

Der ydes 12 års garanti, som dækker ombytning eller reparation af defekte dele. Garantien omfatter ikke polycarbonat, glas, transport, montage, fragt m.v. Der ydes 2 års garanti på eventuel lakering. Bemærk at der kan forekomme mærker i malingen, som stammer fra ophængning af profiler. Garantien bortfalder, hvis drivhuset ikke er monteret i overensstemmelse med denne vejledning.

REKLAMATIONER

Vi har strenge kvalitetskrav for at sikre dig et fejlfrit produkt. Skulle der alligevel være fejl eller mangler, så kontakt straks din forhandler. Husk at specificere manglen ved at oplyse drivhusmodel og komponentnummer.

Vi ønsker et stort tillykke med det nye drivhus, som vi håber vil bringe stor glæde i mange år fremover.

Med venlig hilsen

Juliana Drivhuse A/S

DEAR CUSTOMER

Congratulations on purchasing your new greenhouse. It is important that you follow these assembly instructions step-by-step.

The assembly instructions are a combination of text and illustrations. The profiles are packed in separate, numbered packs corresponding to their order of use in the instructions. Assemble one pack at a time. All nuts, bolts and fittings are contained in a Box. Each pack is specified in separate lists of components. All detailed illustrations are marked with the following symbols:



Seen from the inside



Seen from the outside

This part is used on page

**SOME SAFETY PRECAUTIONS**

- Assembly must only be carried out in dry and calm weather.
- Always wear work gloves when installing the glazing. Greenhouse glass has sharp edges, especially if it breaks.
- Assistants and especially children must be warned that broken glass is dangerous. Pick up all broken glass at once and remove it with care.
- We recommend that you wear protective glasses while fixing the spring wire clips.
- Any ladders that are used must be placed on a level surface.
- It is essential to have an assistant available.

TOOLS

Assembling the greenhouse requires the shown tools.

FOUNDATIONS

No base is included with this product. However, an original base is available separately. This base is easy to construct and will guarantee you a stable base for your greenhouse.

If you construct your own base, the specified measurements must be external measurements. If you buy our original base, the anchor legs must be cast in cement. These holes must be dug out to below the frost line. Place the assembled base with anchor legs over the holes so the anchor legs fit into the holes; it takes about 75 litres of concrete to fill up the holes.

Make sure the base is completely level and square. To square the base, make sure the two diagonal measurements are identical.

The width of the front and back gables must also be identical.

If you use an original base, the greenhouse must be secured to each vertical bar as shown on drawings A/B.

ORDER OF ASSEMBLY

Place the components as shown on the illustration and assemble in the order shown in the pictures. Do not tighten the nuts fully until the entire sub-frame has been assembled.

DOORS AND WINDOWS

For easier assembly, we recommend that you oil the screws for the doors. The glass or polycarbonate for the door(s) and windows must be fitted at the same time as the profiles.

FITTING OF GLASS/POLYCARBONATE

Important before assembly!

Make sure that the gables and sides are level and square and that door(s) and window(s) are functioning perfectly.

The best order of assembly for the glass or polycarbonate is as follows:
Windows - Roof - Doors - Gables - Sides

GLASS INSTALLATION

Degrease the sheets and frames with spirit. Start glazing, one pane at a time. Apply a 3mm silicone bead around the vertical frames as indicated (the dotted lines on the illustration). (A 3mm bead of silicone is sufficient to ensure maximum adhesion). If you use more silicone than recommended, extra tubes can be purchased.

If you accidentally break a pane, carefully pull the broken glass outwards and loosen the silicone using a sharp craft knife. Clean the profile completely before inserting a new pane of glass.

POLYCARBONATE INSTALLATION

The type designation states the length in millimetres. If adjustment is necessary, use a fine-tooth saw.

NB! To avoid the growth of algae, prevent the polycarbonate sheets from coming into contact with the ground by resting them on a sheet of cardboard.

M-strips

Place the upper part of the strip under the aluminium profile along the full length of the sheet and then click the strip into position from above.

U-strips

Fit the strip to the sheet and adjust the length.

If desired, the sheets may be sealed against insects. Seal the top using aluminium tape or silicone. The bottom should only be sealed with air-strip tape to allow condensation to escape (available from your local dealer).

Your greenhouse is now fully assembled. However, please note the following:

MAINTENANCE

- Grease the doors (hinges and locks).
- Keep the gutters free from leaves, etc.
- Adjust the windows as necessary.
- Replace any broken glass.
- Clean the greenhouse with disinfectant before and after the growing season.

WINTER PROTECTION

If you anticipate snow during the winter, we recommend the following winter precautions:

- Support the apex of the roof in the middle.
- Remove any deep snow from the roof.
- Take precautions to prevent snow falling from a tree or roof, for example.
- Remove the cylinders for the automatic window openers, if fitted (optional extras).
- Secure the door(s) and window(s) to prevent wind damage to the greenhouse.

WATER AND CONDENSATION

Please note that your greenhouse is not like a conservatory, for example, and that you should therefore be aware that the greenhouse may leak during or after precipitation and that condensation will occur on the inside of the greenhouse. Good ventilation will help prevent condensation.

INSURANCE

Please note that not all insurance companies cover greenhouses automatically. Please contact your insurance company to ensure that your greenhouse is covered.

GUARANTEE

Juliana greenhouses are covered by a 12-year guarantee, which covers the replacement or repair of faulty parts. The guarantee does not cover polycarbonate, glass, transport, assembly, freight, etc.

Juliana greenhouses are covered by a two-year warranty on painted parts, where fitted. Note that marks on the paint may occur due to suspension of the profiles.

The guarantee will be void if the greenhouse is not assembled in accordance with these instructions.

COMPLAINTS

All our greenhouses are built to the highest quality standards. However, should you experience any problems, please contact your dealer at once. When describing the defect, please state the greenhouse model, the component number.

Any suspension marks or shiny ends on painted Juliana profiles will not be visible after the greenhouse has been assembled.

Congratulations on your new greenhouse, which we hope will bring you a lot of pleasure for many years to come.

Yours sincerely,

Juliana Drivhuse A/S

SEHR GEEHRTER KUNDE!

Wir gratulieren Ihnen zu Ihrem neuen Gewächshaus. Zur Montage des Gewächshauses folgen Sie bitte gewissenhaft Schritt für Schritt dieser Montageanleitung.

Die Anleitung ist eine Kombination von Text und Zeichnungen. Die Profile sind in nummerierten Paketen verpackt, gemäß Reihenfolge der Montage. Montieren Sie jeweils den kompletten Inhalt einer Packung auf einmal. Montagebolzen, Muttern sowie die diversen Montagebeschläge finden Sie in einer Box.

Der Inhalt jeder Packung ist in einer separaten Stückliste spezifiziert.

Alle Detailzeichnungen sind mit folgenden Symbolen gekennzeichnet:



von innen gesehen von außen gesehen

Dieser Teil wird auf Seite verwendet

**SICHERHEITSHINWEISE**

- Die Montage darf nur bei trockenem und windstillem Wetter erfolgen.
- Tragen Sie beim Einsetzen der Glasscheiben unbedingt Arbeitshandschuhe. Gewächshausglas hat scharfe Kanten, besonders wenn es zerbricht.
- Helfer und besonders Kinder müssen auf das Risiko von Glasbruch hingewiesen werden. Glasbruch muss sofort aufgesammelt und sorgfältig entsorgt werden.
- Tragen Sie bei der Montage der Glasfedern eventuell eine Schutzbrille.
- Stellen Sie eine evtl. notwendige Leiter auf eine ebene Fläche.
- Zur Montage ist eine Hilfskraft notwendig.

WERKZEUG

Zur Gewächshausmontage brauchen Sie das gezeigte Werkzeug.

FUNDAMENT

Das Fundament gehört nicht zum Lieferumfang. Das separat erhältliche Originalfundament ist ein stabiles, leicht zu montierendes Fundament. Falls Sie das Fundament selbst erstellen, beachten Sie, dass die angegebenen Maße Außenmaße sind. Die Gründung muss frostfrei sein, weshalb die Fundamentlöcher tief auszuheben sind. Das zusammengebaute Fundament wird mit den Einbaubeschlägen über die Löcher der vorbereiteten Punktfundamente gesetzt und einbetoniert. Zum Verfüllen benötigen Sie ca. 75 Liter Beton. Das Fundament muss hundertprozentig waagrecht und rechtwinklig sein. Letzteres lässt sich durch Messen der beiden Diagonalen feststellen, die gleich lang sein müssen. Außerdem müssen Vorder- und Hintergiebel die gleiche Breite haben. Beim Originalfundament befestigen Sie das Haus bei jedem senkrechten Stab (Zeichnung A/B).

MONTAGEREIHENFOLGE

Legen Sie die Komponenten wie in der Zeichnung dargestellt bereit und montieren Sie sie in der abgebildeten Reihenfolge.

Ziehen Sie die Schraubenmuttern erst dann ganz fest, wenn die gesamte Teilkonstruktion montiert ist.

TÜREN UND FENSTER

Zur einfacheren Montage die Schrauben für die Tür mit Öl schmieren. Glas oder PC-Stegplatten für Türen und Fenster werden gleichzeitig mit den Profilen montiert.

MONTAGE VON GLAS/PC-STEGPLATTEN

Wichtig, vor der Montage beachten: Vergewissern Sie sich, dass Giebel-/Seitenwände im Lot stehen und Tür(en) und Fenster perfekt funktionieren.

Die beste Montagereihenfolge für Glas bzw. PC-Stegplatten:
Fenster — Dach — Türen — Giebel — Seiten

GLASMONTAGE

Entfetten Sie die Platten und Profile mit ethanol. Montieren Sie, ein Glas nach dem anderen. Einen 3 mm Silikonstrang auf die senkrechten Profile auftragen, wie durch die gestrichelte Linie auf der Zeichnung markiert. Ein 3 mm Silikonstrang gibt maximale Oberflächenhaftung. Falls Sie mehr Silikon auftragen als empfohlen, können Sie zusätzliche Kartuschen nachkaufen.

Evtl. gebrochene Scheiben vorsichtig herausnehmen und Silikonreste mit einem scharfen Messer von den Profilen entfernen, bevor neue Scheiben eingesetzt werden.

MONTAGE DER PC-STEGPLATTEN

Die Typenbezeichnung gibt die Länge (mm) an. Evtl. Längen Anpassungen mit einer feinen Säge/feinzahnigen Klinge vornehmen.

ACHTUNG! Vermeiden Sie Algenbildung: Die Platten dürfen nicht in Kontakt mit Erde kommen. Verwenden Sie ggf. Pappe o.ä. als Unterlage.

M-Leisten

Das Oberteil der Leiste unter dem Alu-Profil in der ganzen Länge der Platte einsetzen und die Leiste dann von oben zurechtclicken.

U-Leisten

Leiste auf die Platte setzen und in der Länge anpassen.

Die Platten können gegen Insekten versiegelt werden, oben mit Alu-Klebeband oder Silikon, unten mit Rücksicht auf den Ablauf von Kondenswasser nur mit Gaze-Klebeband (Materialien im Baumarkt erhältlich).

Ihr Gewächshaus ist jetzt fertig montiert. Bitte beachten Sie Folgendes:

PFLEGE

- Tür schmieren (Scharniere und Schloß)
- Dachrinne von Blättern u. ä. reinigen
- Fenster justieren
- Gebrochenes Glas austauschen
- Haus vor und nach der Anbausaison mit Desinfektionsmittel reinigen

WINTERSICHERUNG

In Schneegebieten empfehlen wir folgende Wintersicherung:

- Den Dachrücken mitten im Haus abstützen
- Bei starker Schneelast das Dach freimachen
- Sichern Sie das Haus vor evtl. abstürzenden Schneemassen von Bäumen u.a.
- Zylinder zur automatischen Fensteröffnung (sofern vorhanden, Extrazubehör) demontieren
- Zum Schutz des Hauses Tür(en) und Fenster sichern, damit der Wind sie nicht hin- und herschlagen kann

WASSER UND KONDENSAT

Wir weisen darauf hin, dass Ihr Gewächshaus nicht mit einem Wintergarten zu vergleichen ist – bei Niederschlägen können Undichtigkeiten auftreten; auch Kondensatbildung an den Hausinnenseiten ist möglich. Kondenswasser können Sie durch gute Lüftung vermeiden.

VERSICHERUNG

Wir weisen darauf hin, dass nicht alle Versicherungen automatisch Gewächshäuser abdecken. Fragen Sie bei Ihrer Versicherung nach.

GARANTIE

Es werden 12 Jahre Garantie geleistet, die Austausch oder Reparatur defekter Teile deckt. PC-Stegplatten, Glas, Transport, Montage, Fracht und dgl. sind nicht in der Garantie enthalten. Auf eventuelle Lackierungen werden zwei Jahre Garantie geleistet. Beachten Sie, dass Kratzer im Lack durch die Aufhängung der Profile möglich sind. Die Garantie entfällt, wenn das Haus nicht gemäß dieser Montageanleitung montiert wurde.

REKLAMATIONEN

Wir haben strenge Qualitätsansprüche, um Ihnen ein fehlerfreies Produkt zu sichern. Sollten trotzdem Fehler oder Mängel auftreten, wenden Sie sich umgehend an Ihren Händler. Beschreiben Sie genau den Mangel und geben Sie Gewächshausmodell, Komponentenummer.

Wir gratulieren Ihnen zu Ihrem neuen Gewächshaus, das Ihnen hoffentlich viele Jahre lang Freude machen wird.

Mit freundlichem Gruß,

Juliana Drivhuse A/S

BÄSTA KUND!

Grattis till ditt nya växthus. För att kunna montera ditt nya hus måste du följa den här bruksanvisningens steg för steg.

Monteringsanvisningarna är en kombination av text och illustrationer. Profilerna är packade i numrerade paket, som motsvarar följdordningen i monteringsanvisningen. Montera en del i taget. Alla skruvar, muttrar och diverse smådelar är samlade i en låda.

Varje delpaket är specificerade på separata komponentlistor.

Alla detaljritningar är markerade med symbol:

Sett inifrån  Sett utifrån 

Denna del används på sidan

**SÄKERHETSÅD**

- Montering bör endast ske i torrt och lugnt väder.
- Använd alltid handskar vid glasmontering. Växthusglas har vassa kanter, särskilt när det går sönder.
- Medhjälpare och särskilt barn ska göras uppmärksamma på att krossat glas är en fara. Samla upp allt krossat glas och kasta det direkt.
- Använd eventuellt skyddsglasögon när du sätter fast flugbenen.
- Om det behövs en stege ska den placeras på plant underlag.
- Det är viktigt att ha en medhjälpare.

VERKTYG

För montering av växthuset krävs de verktyg som visas.

FUNDAMENT

Fundament ingår inte som en del av denna leverans, men originalfundament kan köpas separat. Det är ett stabilt fundament som är lätt att montera.

Om du gör ett eget fundament ska de angivna måtten vara yttermått.

Hålen ska grävas till frostfritt djup. Det monterade fundamentet med nedgjutningsbeslagen placeras över hålen, så att nedgjutningsbeslagen hamnar i hålen. Ca 75 liter betong krävs för att fylla upp hålen. Fundamentet måste vara helt vågrätt och i vinkel. Vinkeln kontrolleras genom att man mäter att de två diagonalmåtten är lika.

Bredden på framsidans gavel och baksidans gavel ska vara samma.

Om du använder originalfundament så sätts växthuset fast i varje lodrät profil, som visas på bild A/B

MONTERINGSORDNING

Lägg upp komponenterna och montera därefter i den ordning som bilden visar. Undvik att spänna skruvarna helt förrän hela delkonstruktionen är monterad.

DÖRRAR OCH FÖNSTER

Skruvarna till dörren ska smörjas med olja för enklare montering. Glas eller polykarbonat till dörrar och fönster monteras samtidigt som profilerna.

MONTERING AV GLAS/POLYKARBONAT

Viktigt före montering!

Kontrollera att gavlarna och sidorna är lodräta och vinkelräta, samt att dörr(ar) och fönster fungerar perfekt.

Den bästa monteringsordningen för glas eller polykarbonat: Fönster – Tak – Dörrar – Gavlarna – Sidorna

GLASMONTERING

Rengör plattor och profiler med etanol. Montera ett glas i taget. Stryk på en 3 mm silikonsträng på lodräta profiler markerade med en streckad linje på bilden (3 mm silikonsträng ger maximalt fäste). Om det behövs mer silikon kan extra tuber köpas.

Om ett glas går sönder lutas det försiktigt utåt, och silikonerna lossas med en vass kniv. Skrapa profilen helt ren från silikon innan det sätts i ett nytt glas.

POLYKARBONATMONTERING

Typbeteckningen anger längd i mm. Anpassa eventuellt med en fintandad såg, kniv eller sax. OBS! För att undvika algbildning får plattorna inte komma i kontakt med jorden. Använd en bit papp som underlag.

M-lister

Sätt överdelen av listen under aluminiumprofilen i hela plattans längd, och klicka därefter listen på plats uppifrån.

U-lister

Sätt listen på plattan och anpassa längden.

Plattorna kan eventuellt förseglas mot insekter. Överst med aluminiumtejp eller silikon, nederst endast med dräneringstejp med hänsyn till eventuell kondens (finns att köpa på byggvaruhus).

Ditt hus är nu färdigmonterat, men var uppmärksam på följande:

UNDERHÅLL

- Smörj dörrar (gångjärn och lås).
- Rengör takrännan från blad och liknande.
- Justera fönster.
- Byt ut trasigt glas.
- Rengör huset med desinficeringsmedel före och efter växtsäsongen.

VINTERSÄKRING

I områden där snöfall förekommer rekommenderar vi följande vintersäkring.

- Staga uppnockprofilen med en stolpe mitt i huset.
- Ta bort större mängder snö från taket.
- Se till att skyddsåtgärder finns mot nedfallande snö, t.ex. från träd eller hustak.
- Demontera cylindern till den automatiska fönsteröppnaren (extrautrustning).
- Lås fast dörrar och fönster så att vinden inte kan skada huset.

VATTEN OCH KONDENS

Vi vill göra dig uppmärksam på att drivhuset inte ska jämföras med t.ex. ett uthus, och vill därför påpeka att det i samband med nederbörd kan finnas vissa otätheter i huset och att kondens kan framträda på insidan av huset. Se till att ventilationen är god för att undvika kondens.

FÖRSÄKRING

Var uppmärksam på att inte alla försäkringsbolag automatiskt försäkrar växthus. Kontakta ditt försäkringsbolag och teckna försäkring.

GARANTI

Växthuset har 12 års garanti som täcker byte eller reparation av defekta delar. Garantin täcker inte polykarbonat, glas, transport, montering, frakt m.m. Det är 2 års garanti vid eventuell lackering. Tänk på att det kan förekomma märken i lackeringen som kommer från uppsättningen av profilerna. Garantin gäller inte om växthuset inte monteras enligt dessa anvisningar.

REKLAMATIONER

Vi har höga kvalitetskrav för att säkerställa en felfri produkt. Om du ändå hittar fel eller om det saknas delar ska du kontakta din återförsäljare på en gång. Kom ihåg att specificera felet genom att lämna information om växthusmodell, komponentnummer.

Eventuella upphängningsmarkeringar samt blanka ändrar på lackade Juliana-profiler kommer inte att synas när huset har slutmonterats.

Stort grattis till det nya växthuset. Vi hoppas att det kommer att innebära mycket glädje i många år framöver.

Med vänlig hälsning

Juliana Drivhuse A/S

CHER CLIENT,

Pour le montage de votre nouvelle serre, il est important de suivre strictement l'ensemble de ces instructions.

Ces instructions sont une combinaison de texte et de dessins. Les profils sont livrés dans des lots numérotés selon l'ordre de montage qu'il faut suivre. Finissez un lot à la fois. Tous les boulons, écrous et autres garnitures se trouvent dans une boîte. Vous trouverez une spécification pour chaque lot sur des listes se référant au lot en question.

Tous les dessins de détails comportent ces symboles :

Vu de l'intérieur  Vu de l'extérieur 

Cette partie est utilisée sur la page



CONSEILS DE SECURITE

- Le montage doit uniquement se faire par un temps sec et calme.
- Toujours utiliser des gants de protection en manipulant du verre. Le verre de serres a des bords très coupants surtout s'il casse.
- Quand vous êtes assisté, surtout par des enfants, ne pas oublier de prévenir du danger. En cas de bris de verre, le ramasser et le jeter soigneusement.
- Il est conseillé d'utiliser des lunettes de protection lors de la mise en place des ressorts sur le verre.
- Si vous utilisez des échelles prenez soin de les placer sur une surface plane.
- Il faut quelqu'un pour vous assister.

OUTILLAGE

Pour le montage de votre serre il faut prévoir l'outillage indiqué.

FONDATION

La fondation ne fait pas partie de la livraison. Une base originale vendue séparément vous assure une assise stable et facile à monter.

Si vous réalisez votre propre fondation, veuillez noter que les dimensions indiquées sont des mesures extérieures.

Les plots doivent être placés dans des trous creusés à une profondeur hors gel. Placer au-dessus des trous la fondation assemblée avec les ancrages à couler dans le béton, il faut environ 75 litres de béton pour remplir les trous.

La fondation doit être parfaitement horizontale et d'équerre. Ce dernier point est vérifié en contrôlant que les deux mesures diagonales sont identiques. Les largeurs du pignon avant et du pignon arrière doivent être identiques.

Si vous employez la base originale, vous devez fixer la serre à chaque barreau horizontal selon l'indication (A/B).

ORDRE DE MONTAGE

Placer les composants comme montré sur le dessin et les assembler selon l'ordre de montage indiqué sur les dessins. Ne pas serrer les écrous à fond avant d'avoir fini l'assemblage entier du lot.

PORTES ET FENETRES

Huiler les vis de la porte pour faciliter le montage. Monter le verre ou le polycarbonate des portes et fenêtres en même temps que les profils.

MONTAGE DU VERRE OU DU POLYCARBONATE

Important avant le montage !
Contrôler que les pignons et les côtés sont d'aplomb et d'équerre et que la ou les porte(s) et la ou les fenêtre(s) ferment bien.

Meilleur ordre de montage du verre et du polycarbonate : Fenêtres – Toit – Portes – Pignons – Côtes

MONTAGE DU VERRE

Nettoyer les plaques et les profils avec de l'éthanol. Monter à partir du bas un verre à la fois. Mettre un trait de 3 mm de silicone sur les profils verticaux indiqués d'une ligne ponctuée sur le dessin. (Un trait de 3 mm vous assure une fixation optimale). Si vous utilisez plus que la quantité recommandée, vous pouvez acheter des tubes supplémentaires.

Du verre éventuellement cassé doit être démonté vers l'extérieur et le silicone découpé avec un cutter bien affûté.

Il faut nettoyer le profil à fond avant de remonter un autre verre.

MONTAGE DU POLYCARBONATE

La désignation du type indique la longueur en mm. En cas d'adaptation il faut utiliser une scie fine, un couteau ou des ciseaux.

NB ! Pour éviter la formation d'algues ne pas laisser les plaques en contact avec de la terre. Utiliser du carton pour mettre en dessous.

Monter les profils M comme indiqué.

Faire entrer le haut du profil sous le profil alu sur toute la longueur de la plaque et faire entrer le profil du haut.

Monter les profils U comme indiqué.

Placer le profil sur la plaque et adapter la longueur.

Vous pouvez éventuellement sceller les plaques contre des insectes. En haut avec du scotch alu ou du silicone, en bas uniquement avec du scotch gaze à cause de la condensation (se vend dans des magasins de bricolage).

Vous venez d'achever le montage de votre serre, mais nous vous faisons observer les points suivants :

ENTRETIEN

- Graisser les portes (charnières et fermeture)
- Nettoyer les gouttières de feuilles, etc.
- Ajuster les fenêtres.
- Changer le vitrage cassé
- Nettoyer la serre avec un désinfectant avant et après la saison.

PRECAUTIONS D'HIVER

Dans les régions avec risques de neige, nous vous recommandons les précautions suivantes :

- Soutenir le toit au milieu
- Retirer les quantités de neige importantes
- Prévoir des chutes de neige provenant des arbres ou des toits voisins
- Démontez d'éventuels cylindres des ouvre-toit automatiques (en option)
- Fixer les portes et les fenêtres pour les protéger contre le vent.

EAU ET CONDENSATION

Nous attirons votre attention sur le fait que votre serre ne peut être comparée avec une véranda, par ex., et qu'il peut, par conséquent, en cas de pluie ou de neige, y avoir quelques fuites dans la serre. De même, la condensation peut se former à l'intérieur de la serre. Veiller à bien ventiler pour éviter la condensation.

ASSURANCE

Contactez votre compagnie d'assurance pour vérifier dans quelle mesure votre assurance couvre votre serre.

GARANTIE

JULIANA vous accorde 12 ans de garantie qui couvre la réparation ou le remplacement des pièces défectueuses. La garantie ne couvre pas le polycarbonate, le vitrage, le transport, le montage, etc.

Vous bénéficiez de 2 ans de garantie sur la laque éventuelle. Veuillez noter que des marques, provenant de la suspension des profils lors du vernissage, peuvent exister. Cette garantie devient caduque si la serre n'est pas montée conformément aux instructions du présent manuel.

RECLAMATIONS

Nous soumettons nos serres à des contrôles très sévères pour vous garantir un produit sans défaut. Si toutefois vous trouvez des défaillances ou des défauts, nous vous prions de vous adresser immédiatement à votre revendeur tout en vous référant au modèle de serre, aux numéros de référence des composants ainsi qu'au numéro.

D'éventuelles marques de suspension ainsi que les extrémités polies des profilés Juliana laqués ne seront pas visibles une fois le montage de la serre terminé.

Nous vous félicitons pour l'acquisition de votre nouvelle serre qui, nous l'espérons, vous apportera un grand plaisir pendant de nombreuses années à venir.

Meilleurs sentiments.

Juliana Drivhuse A/S

BESTE KLANT!

Gefeliciteerd met uw nieuwe kas. Voor de montage van uw nieuwe kas is het belangrijk, dat u deze handleiding nauwkeurig volgt.

De montagehandleiding is uitgewerkt als een combinatie van tekst en tekeningen. De profielen zitten in genummerde verpakkingen die overeenkomen met de volgorde in de montagehandleiding. Monteer één verpakking per keer. Alle bouten, moeren en andere benodigdheden zijn verpakt in een doos.

Elke verpakking staat op een afzonderlijke componentenlijst gespecificeerd.

Alle detailtekeningen zijn voorzien van een van deze twee symbolen:



Van binnenuit gezien



Van buitenaf gezien.

Dit onderdeel wordt op pagina gebruikt

**VOORZORGSMAATREGELEN**

- De montage mag alleen uitgevoerd worden in droog weer met weinig wind.
- Gebruik altijd handschoenen bij het monteren van glas. Het glas voor de kas heeft scherpe kanten, vooral als het stukgaat.
- Hulpen, en met name kinderen, moeten erop gewezen worden dat gebroken glas gevaarlijk kan zijn. Ruim gebroken glas meteen op en verpak het goed voordat u het weggooit.
- Gebruik eventueel een veiligheidsbril terwijl u de glasklemmen aanbrengt.
- Als u een ladder gebruikt, moet deze op een egale ondergrond staan.
- Het is vereist om hulp te hebben.

GEREEDSCHAP

Voor de montage van de kas heeft u het gereedschap nodig.

FUNDERING

De fundering maakt geen deel uit van deze levering, maar een originele fundering is afzonderlijk te koop. Hiermee bent u van een stabiele fundering verzekerd, die eenvoudig te monteren is.

Indien u uw eigen fundering maakt, gelden de aangegeven maten als buitenmaten.

Graaf deze bevestigingspunten uit tot een vorstvrije diepte. Plaats het gemonteerde fundament met het gietbeslag over de gaten, zodat het gietbeslag in de gaten hangt. Gebruik ca. 75 liter beton om de gaten te vullen.

Het fundament moet 100% waterpas en loodrecht zijn. Dit laatste kunt u controleren door te meten of de beide diagonalen even lang zijn.

De voor- en achterkant moeten even breed zijn.

Indien u een originele fundering gebruikt, wordt de kas bij elke verticale spijl vastgezet, zoals afgebeeld op A/B.

MONTAGEVOLGORDE

Leg de componenten zoals op de tekening is afgebeeld en monteer ze daarna in de op de tekeningen aangegeven volgorde. De moeren niet helemaal vastspannen voordat heel de deelconstructie gemonteerd is.

DEUREN EN RAMEN

Smeer de schroeven voor de deur eerst met olie in om de montage te vergemakkelijken. Glas of polycarbonaat voor deuren en ramen wordt gelijktijdig met de profielen gemonteerd.

MONTAGE VAN GLAS/POLYCARBONAAAT

Voordat u begint!

Controleer eerst of de gevels en zijkanten loodrecht en haaks staan en of deur(en) en raam/ramen feilloos werken.

De beste montagevolgorde voor glas of polycarbonaat: Ramen – Dak – Deuren – Voor- en achtergevel – Zijkanten

GLASMONTAGE

Reinig platen en profielen met ethanol. Begin van onderen en monteer het glas een voor een. Breng een 3 mm streep silicone aan op verticale profielen die met een gestippelde streep op de tekening aangeduid staan (een streep van 3 mm biedt maximale aanhechting). Als u meer dan de aanbevolen hoeveelheid gebruikt, kunt u extra tubes kopen.

Evt. gebroken glas voorzichtig naar buiten wippen en de silicone met een scherp stanleymes losmaken. Het profiel helemaal schoonschrappen voordat het nieuwe glas erin gezet wordt.

POLYCARBONAAATMONTAGE

De typeaanduiding geeft de lengte in mm aan. Evt. aanpassen met een fijn getande zaag, mes of schaar. NB! Om algengroei te voorkomen, mogen de platen niet met aarde in aanraking komen. Gebruik een stuk karton als ondergrond.

Monteer de M-lijsten

Zet de bovenkant van de lijst onder het aluminium profiel over de hele lengte van de plaat en klik de lijst daarna van bovenaf op zijn plaats.

Monteer de U-lijsten

Zet de lijst op de plaat en pas de lengte aan.

De platen zijn evt. tegen insecten te dichten. Aan de bovenzijde afdichten met alu-tape of silicone en aan de onderzijde alleen gaastape met het oog op het afvoeren van condenswater (verkrijgbaar bij de doe-het-zelfzaken).

Nu is de montage van uw kas klaar, maar let op het volgende:

ONDERHOUD

- Smeer de deuren (scharnieren en slot).
- Verwijder bladeren e.d. uit de dakgoten.
- Stel de ramen bij.
- Vervang kapot glas.
- Reinig de kas voor en na het seizoen met een ontsmettingsmiddel.

WINTERVOORZORG

In gebieden waar sneeuw kan vallen, raden wij het volgende aan:

- Stut de dakrug midden in de kas.
- Verwijder grote hoeveelheden sneeuw van het dak.
- Neem voorzorgsmaatregelen tegen neerstortende sneeuw van bomen of huisdaken.
- Demonteer cilinders van eventuele automatische raamopeners (optioneel).
- Zet deur(en) en raam/ramen vast, zodat de wind ze niet kan beschadigen.

WATER EN CONDENS

Wij wijzen erop dat uw kas niet kan worden vergeleken met bijv. een serre en dat de kas bij neerslag niet helemaal afgedicht is, zodat er in de kas condens kan ontstaan. Lucht goed om condens te voorkomen.

VERZEKERING

Denk eraan dat niet alle verzekeringsmaatschappijen kassen automatisch verzekeren. Vraag uw verzekeringsmaatschappij of uw kas gedekt is.

GARANTIE

Er wordt 12 jaar garantie verleend, die omruiling of reparatie van defecte delen dekt. De garantie omvat niet: polycarbonaat, glas, transport, montage, vracht e.d.

Er wordt 2 jaar garantie verleend op evt. lakken. Let op dat er merken in de verf kunnen voorkomen, die ontstaan zijn door het ophangen van profielen.

De garantie vervalt als de kas niet in overeenstemming met deze handleiding gemonteerd is.

RECLAMATIES

Wij voldoen aan strenge kwaliteitseisen om u een foutloos product te garanderen. Mochten er toch fouten of gebreken zijn, dan dient u meteen contact op te nemen met uw handelaar. Denk eraan het gebrek te specificeren door het vermelden van het model en componentnummer.

Wij feliciteren u van harte met uw nieuwe kas en wij hopen, dat u er jarenlang veel plezier van zult hebben.

Met vriendelijke groet,

Juliana Drivhuse A/S

ESTIMADO CLIENTE

Enhorabuena por la adquisición de su nuevo invernadero. Es importante que siga estas instrucciones de montaje paso a paso.

Las instrucciones de montaje incluyen una serie de textos e ilustraciones. Los perfiles se han embalado por separado en paquetes cuya numeración se corresponde con el orden de uso según las instrucciones. Deberá montar cada paquete por separado. Todas las tuercas, pernos y herrajes se encuentran en una caja.

Cada paquete se especifica por separado en las listas de componentes.

Todos los croquis están marcados con un símbolo:



Visto desde el interior



Visto desde el exterior

Esta parte se usa en la página

**PRECAUCIONES DE SEGURIDAD**

- El montaje solamente debe realizarse con un clima seco y sin viento.
- Siempre se deben usar guantes para instalar los cristales. Los cristales para invernaderos tienen bordes afilados, especialmente si se rompen.
- Se debe informar a los ayudantes y especialmente a los niños de que un cristal roto es peligroso. Se deben recoger inmediatamente los cristales rotos y eliminarlos con cuidado.
- Se recomienda utilizar gafas protectoras al colocar las fijaciones de muelle.
- Si utiliza una escalera, esta debe colocarse sobre una superficie plana.
- Es necesario realizar el montaje con un ayudante.

HERRAMIENTAS

El montaje del invernadero requiere las herramientas que se indican.

CIMENTOS

No se incluye base alguna con el producto. Sin embargo, se puede adquirir una base por separado. Se trata de una base fácil de montar que le garantizará un apoyo estable para el invernadero. Si construye su propia base, las medidas que se especifican son las medidas exteriores. Los puntos deben tener una profundidad suficiente para evitar la escarcha. Coloque la base montada con los herrajes de fijación sobre los agujeros e introduzca los herrajes en ellos; rellene los agujeros con 75 l de hormigón aproximadamente. La base debe estar completamente a nivel y a escuadra, lo cual se puede comprobar controlando que las dos medidas diagonales sean idénticas. El ancho del frontis frontal y el del frontis trasero debe ser el mismo. Si utiliza una base original, el invernadero deberá fijarse a cada barra vertical, como se muestra en las ilustraciones A/B.

ORDEN DE MONTAJE

Coloque los componentes como se indica en la ilustración y móntelos siguiendo el orden que aparece en las imágenes. No debe apretar las tuercas totalmente hasta finalizar el montaje de la estructura auxiliar.

PUERTAS Y VENTANAS

Los tornillos para las puertas deben engrasarse con aceite para facilitar el montaje. El cristal o policarbonato para la(s) puerta(s) y ventanas se debe montar al mismo tiempo que los perfiles.

MONTAJE DE CRISTAL O POLICARBONATO

¡Importante antes de realizar el montaje!
Compruebe que los gabletes y los laterales están a nivel y a escuadra y que la(s) puerta(s) y ventana(s) funcionan perfectamente.

El orden de montaje recomendado para el cristal o policarbonato es el siguiente:

Ventanas – Tejado – Puertas – Gabletes – Laterales

INSTALACIÓN DE LOS CRISTALES

Desengrase las placas y los perfiles con etanol. Comience el montaje desde abajo, un panel de cada vez. Aplique un cordón de silicona de 3 mm alrededor de los perfiles verticales como se indica (las líneas de puntos en la ilustración). (Con un cordón de 3 mm será suficiente para garantizar la máxima adherencia). Si utiliza más silicona de la recomendada, puede comprar tubos adicionales.

Si se rompiese un panel accidentalmente, tire del cristal roto con cuidado hacia fuera y separe la silicona con un cuchillo afilado.

El perfil debe estar totalmente limpio antes de montar un nuevo panel de cristal.

INSTALACIÓN DE POLICARBONATO

La designación del tipo indica la longitud en mm. Si fuera necesario realizar algún ajuste, utilice un serrucho fino.

¡Nota! Para evitar la aparición de algas, las placas de policarbonato no deben entrar en contacto con la tierra. Se puede utilizar un cartón como apoyo.

Los listones M

Coloque la parte superior del listón por debajo del perfil de aluminio en toda la longitud de la placa, y coloque el listón desde arriba presionando hasta que se escuche un clic.

Los listones U

Coloque el listón en la placa y ajuste la longitud.

Si lo desea, las placas pueden sellarse contra insectos. Selle la parte superior con cinta adhesiva de aluminio o silicona. La parte inferior solamente debe sellarse con cinta adhesiva de aluminio o cinta adhesiva perforada para permitir el escape de la condensación (puede comprarse en tiendas de bricolaje).

Su invernadero ya está montado. Sin embargo, debe prestar atención a lo siguiente:

MANTENIMIENTO

- Engrase las puertas (bisagras y cerradura).
- Limpie las canaletas para evitar la presencia de hojas, etc.
- Ajuste las ventanas según sea necesario.
- Sustituya los cristales rotos.
- Limpie el invernadero con un agente desinfectante antes y después de la temporada de cultivo.

PROTECCIÓN EN INVIERNO

En las zonas donde puede haber nevadas, se recomienda la siguiente protección durante el invierno:

- Apoye el vértice de unión del tejado por el centro.
- Elimine cualquier acumulación grande de nieve del tejado.
- Debe tomar medidas contra la caída de nieve, por ejemplo desde árboles o tejados de edificios.
- Desmonte los cilindros de eventuales abridores de ventanas automáticos (complemento extra).
- Fije las puerta(s) y ventana(s) de modo que el viento no pueda dañar el invernadero.

AGUA Y CONDENSACIÓN

Recuerde que su invernadero no es hermético, que podría detectar fugas durante o después de unas precipitaciones y que se producirá condensación dentro del mismo. Una buena ventilación ayudará a evitar la condensación.

SEGUROS

Tenga en cuenta que no todas las compañías de seguros cubren automáticamente los invernaderos. Póngase en contacto con su compañía de seguros para asegurarse de que el seguro lo cubre.

GARANTÍA

Los invernaderos Juliana están cubiertos por una garantía de 12 meses que incluye la sustitución o reparación de componentes defectuosos. La garantía no cubre el policarbonato, cristal, transporte, montaje, carga, etc. Los invernaderos Juliana tienen una garantía de dos años sobre las piezas pintadas, si las hubiera. Recuerde que puede haber marcas en la pintura que provienen del colgado de los perfiles. La garantía no será válida en caso de no montar el invernadero según estas instrucciones.

RECLAMACIONES

Todos nuestros invernaderos se han construido siguiendo los más altos estándares de calidad. No obstante, si tuviera algún problema, no dude en ponerse en contacto con su distribuidor inmediatamente. Recuerde especificar el defecto informando del modelo de invernadero y el número de pieza, además del número

Cualquier marca de suspensión o extremo brillante en los perfiles pintados del invernadero Juliana no serán visibles después de montar el invernadero.

Enhorabuena por la adquisición de su nuevo invernadero, del que esperamos que disfrute durante muchos años.

Atentamente,

Juliana Drivhuse A/S

CARO CLIENTE,

complimenti per l'acquisto della sua nuova serra. È importante seguire scrupolosamente passo passo le istruzioni di montaggio di seguito riportate.

Le istruzioni di montaggio includono testo e illustrazioni. I profili sono confezionati in singole confezioni numerate che corrispondono alla sequenza delle istruzioni di montaggio. Montare il contenuto di una confezione alla volta. Tutti i bulloni, i dadi e i vari elementi di giunzione sono raccolti in una scatola.

Il contenuto di ogni singola confezione è specificato in elenchi separati dei componenti.

Tutte le illustrazioni dettagliate sono contrassegnate dai seguenti simboli:



Vista dall'interno Vista dall'esterno

Questa parte è usata a pagina

**PRECAUZIONI DI SICUREZZA**

- Il montaggio deve essere effettuato esclusivamente in condizioni di tempo asciutto e sereno.
- Indossare sempre guanti da lavoro per il montaggio degli elementi in vetro. Il vetro della serra presenta bordi molto affilati, specialmente se si frantuma.
- Avvisare le persone che collaborano al montaggio della serra, e in particolare i bambini, che il vetro frantumato è pericoloso. Raccogliere subito i vetri frantumati e provvedere con cura al loro smaltimento.
- Si consiglia l'uso di occhiali protettivi al momento di applicare le molle del vetro.
- In caso di utilizzo di scale, verificare che la loro superficie di appoggio sia piana.
- Per il montaggio è necessario disporre di un collaboratore.

UTENSILI

Per il montaggio della serra occorrono gli utensili descritti.

BASAMENTO

Il basamento non è compreso nella fornitura. È tuttavia possibile acquistare separatamente un basamento originale. Il basamento è facile da montare e assicura una base stabile alla serra. In caso di basamento realizzato per conto proprio, le misure indicate devono essere quelle esterne. I punti devono essere realizzati fino a una profondità non raggiunta dal gelo. Sistemare quindi il basamento comprensivo di elementi di fissaggio sopra i fori, in modo che i detti elementi si inseriscano nei fori. Riempire quindi i fori con circa 75 litri di calcestruzzo.

Il basamento deve essere perfettamente in bolla e a squadra. A tal scopo, verificare che le due misure diagonali siano identiche.

La larghezza dei montanti anteriore e posteriore deve essere identica.

In caso di basamento originale, fissare la serra a ogni barra verticale, come mostrato nelle figure A/B.

ORDINE DI MONTAGGIO

Disporre i componenti come da figura ed eseguire l'assemblaggio nella sequenza illustrata dalle figure. Non serrare completamente i dadi prima di aver parzialmente assemblato tutto il sottotelaio.

PORTE E FINESTRE

Per un montaggio più agevole, si raccomanda di lubrificare le viti delle porte. Il vetro o il policarbonato della porta (delle porte) e delle finestre devono essere montati contemporaneamente ai profili.

MONTAGGIO DI VETRO/POLICARBONATO

Precauzione importante prima del montaggio!

Controllare che i timpani e i pannelli laterali siano posizionati e angolati correttamente e che la porta (le porte) e la finestra (le finestre) funzionino perfettamente.

Sequenza ottimale per il montaggio del vetro o del policarbonato:

Finestre - Tetto - Porte - Timpani - Pannelli laterali

MONTAGGIO DEL VETRO

Sgrassare le lastre e i telai con etanolo. Montare un vetro alla volta partendo dal basso. Applicare un filo di silicone di 3 mm sui profili verticali contrassegnati da una linea tratteggiata nel disegno (un filo di 3 mm è sufficiente per assicurare la massima adesione). In caso d'uso di silicone superiore al dovuto, è possibile acquistarne tubetti extra.

In caso di vetro accidentalmente frantumato, spingerlo con attenzione verso l'esterno e asportare il silicone con un cutter ben affilato. Pulire integralmente il profilo prima di inserire il nuovo pannello di vetro.

MONTAGGIO DEL POLICARBONATO

La denominazione del tipo indica la lunghezza in millimetri. Se occorre un adeguamento, utilizzare una sega a denti fini.

N.B.: per evitare la formazione di alghe, le lastre di policarbonato non dovranno venire a contatto diretto con il suolo. Utilizzare fogli di cartone d'appoggio a scopo protettivo.

Listelli M

Inserire la parte superiore del listello sotto il profilo in alluminio per tutta la lunghezza e quindi posizionare il listello spingendolo dall'alto.

Listelli U

Inserire il listello nella lastra e adeguare la lunghezza.

Se si desidera, è possibile sigillare le lastre dagli insetti. Sigillare il lato alto con nastro adesivo in alluminio oppure con silicone; sigillare il lato basso solo con nastro adesivo garzato per consentire lo scarico della condensa (acquistabile presso il fornitore locale).

A questo punto il montaggio della serra è ultimato. Fare tuttavia attenzione a quanto di seguito specificato:

MANUTENZIONE

- Lubrificare le porte (cerniere e serrature).
- Pulire la grondaia da foglie e quant'altro.
- Adeguare le finestre secondo necessità.
- Sostituire eventuali vetri rotti.
- Pulire la serra con prodotto disinfettante prima e dopo la stagione della crescita.

PROTEZIONE INVERNALE

Se la zona è soggetta a nevicate durante l'inverno, si raccomanda la seguente protezione invernale:

- Applicare un sostegno per il tetto al centro della serra.
- In caso di abbondanti nevicate sul tetto, spalare la neve.
- Adottare misure precauzionali per evitare che cada neve, ad esempio da un albero o dal tetto.
- Smontare i cilindri di eventuali dispositivi automatici di apertura, se presenti (opzionali).
- Fissare porta e finestra (porte e finestre) per evitare che folate di vento possano arrecare danni alla serra.

ACQUA E CONDENZA

Tenere presente che la serra non è un giardino d'inverno, ad esempio, e che pertanto è bene essere consapevoli del fatto che potrebbe infiltrarsi acqua durante o dopo una precipitazione e che all'interno si può formare condensa. Una buona ventilazione contribuisce a prevenire la formazione di condensa.

ASSICURAZIONE

Tenere presente che non tutte le agenzie assicurative coprono automaticamente le serre. Contattare la propria agenzia assicurativa per verificarne la copertura.

GARANZIA

Le serre Juliana sono coperte da una garanzia di 12 anni che copre la sostituzione o la riparazione dei componenti difettosi. La garanzia non comprende il policarbonato, il vetro, il trasporto, il montaggio, il nolo, ecc.

Le serre Juliana sono coperte da una garanzia di 2 anni sulle parti verniciate, se presenti. Notare che potrebbero comparire segni sulla vernice a causa dei profili appesi.

La garanzia decade nel caso in cui la serra non sia stata montata conformemente alle presenti istruzioni.

RECLAMI

Tutte le nostre serre sono realizzate in base a standard qualitativi d'eccellenza. In caso di problemi, contattare subito il rivenditore locale. Specificare dettagliatamente il difetto, indicando il modello della serra, il codice del componente e il codice.

I contrassegni di sospensione o le estremità lucide sui profilati verniciati Juliana non saranno visibili una volta montata la serra.

Congratulazioni per aver acquistato la nuova serra, che speriamo sia di suo gradimento per molti anni a venire.

Distinti saluti,

Juliana Drivhuse A/S

ARVOISA ASIAKAS!

Onnittelumme uuden kasvihuoneen hankinnan johdosta. Noudata huolella näitä ohjeita kasvihuonetta pystyttäessäsi.

Asennusohje koostuu teksteistä ja kuvista. Profiilit on pakattu numeroituihin osapakkauksiin, joiden numerointi noudattaa asennusohjeen vaihejärjestystä. Asenna osapakkaukset järjestyksessä. Kaikki ruuvit, mutterit ja kiinnikkeet on koottu Laatikossa. Jokaisen osapakkauksen sisällöstä on erillinen osaluettelo.

Kaikki detaljikuvat on merkitty symboleilla:



Sisäpuolelta katsottuna



Ulkopuolelta katsottuna

Tätä osaa käytetään sivulla

**TURVALLISUUSOHJEITA**

- Kasvihuoneen pystytys tulee suorittaa kuivalla ja tyynellä säällä.
- Käytä aina käsineitä laseja asentaessasi. Kasvihuonelasissa on terävät reunat, erityisesti jos se särkyy.
- Varoita avustajia ja lapsia siitä, että lasinsirut voivat olla vaarallisia. Kerää lasinsirut talteen ja toimita ne turvallisesti lasinkeräyspisteeseen.
- Käytä suojalaseja lasijousia asentaessasi.
- Aseta tikkaat tasaiselle alustalle.
- Kasvihuoneen pystytykseen tarvitaan avustaja.

TYÖKALUT

Kasvihuoneen pystytyksessä tarvitaan sivulla

PERUSTUS

Perustus ei sisälly tähän toimitukseen; alkuperäisen Juliana-perustuksen voi hankkia erikseen. Se on tukeva ja helppo asentaa.

Jos teet perustuksen itse, annetut mitat ovat ulkomittoja.

Jos ostat Juliana-perustuksen, tarvitset lisäksi nurkka- ja keskiankkureiden kiinnitystä varten n. Anturakuopat kaivetaan routarajan alapuolelle. Koottu perustus anturaraudoituksineen nostetaan kuoppien päälle niin, että raudoitukset asetetaan kuoppiin. Kuopat täytetään betonilla (n. 75 litraa). Perustuksen on oltava täysin vaakasuorassa ja suorassa kulmassa. Viimeksi mainittu tarkastetaan ristimitalla.

Etu- ja takapäädyn on oltava yhtä leveitä.

Juliana-perustusta käytettäessä runko kiinnitetään jokaisen pystyrangan kohdalta kuvissa A ja B kuvatulla tavalla.

ASENNUSJÄRJESTYS

Asettele osat kuvan mukaisesti ja kokoa ne sitten kuvien mukaisessa järjestyksessä. Älä kiristä muttereita täysin ennen kuin koko osarakenne on koottu.

OVET JA IKKUNAT

Öljyä ovien ruuvit asennuksen helpottamiseksi. Ovien ja luukkujen lasit tai polykarbonaattilevyt asennetaan samaan aikaan kuin profiilit.

LASIEN/POLYKARBONAATTILEVYJEN ASENNUS

Tärkeää!

Tarkasta ennen asennusta, että kasvihuoneen pääty ja sivut ovat pystysuorassa ja suorassa kulmassa ja että ovet ja luukut toimivat oikein.

Lasien ja polykarbonaattilevyjen suositeltu asennusjärjestys: Luukut – Katto – Ovet – Päädyt – Sivut

LASIEN ASENNUS

Puhdista lasit ja profiilit sprillä. Asenna lasit yksi kerrallaan alhaalta ylöspäin. Purista 3 mm silikonipalkko pystyprofiileihin, jotka on kuvassa merkitty katkoviivalla. (3 mm palkko varmistaa parhaan tartunnan). Jos käytät suositeltua enemmän silikonia, voit ostaa lisäputkiloita.

Lasin rikkoontuessa poista varovasti lasinsirut ja irrota silikoni terävällä veitsellä.

Puhdista profiili huolella ennen uuden lasin asennusta.

POLYKARBONAATTILEVYJEN ASENNUS

Tyypimerkintä ilmaisee piteuden millimetreinä. Tarvittaessa listoja voidaan lyhentää hienohampaisella sahalla, veitsellä tai saksilla. Huom! Sammaloitumisen välttämiseksi levyt eivät saa koskettaa maata. Aseta levyt pahvinpalan päälle.

M-listat

Aseta levyn yläreuna alumiiniprofiiliin alle levyn koko pituudelta ja napsauta lista sitten paikalleen yläpuolelta.

U-listat

Asenna lista paikalleen ja lyhennä sopivaksi.

Levyt voidaan tarvittaessa tiivistää hyönteisten tunkeutumisen ehkäisemiseksi. Sulje yläreuna alumiiniteipillä tai silikonilla. Alareunassa saa käyttää vain harsoteippiä, jotta kondenssivesi voi valua ulos levystä. (Saatavana rautakaupoista).

Kasvihuoneesi on nyt pystytetty, mutta huomaa seuraavat:

KUNNOSSAPITO

- Öljyä oven saranat ja lukko.
- Puhdista räystäskouruista lehdet ym.
- Sääda luukut
- Vaihda rikkoutuneet lasit.
- Pese kasvihuone desinfiointiaineella ennen kasvukautta ja sen jälkeen.

TALVISÄILYTYS

Suosittellemme seuraavia toimenpiteitä kasvihuoneen suojaamiseksi talven varalta:

- Tue kattopalkki keskikohdalta.
- Poista lumi kasvihuoneen katolta.
- Varmista, ettei kasvihuoneen päälle pääse putoamaan lunta katoilta tai puista.
- Poista automaattisten tuuletusluukunavaajien sylinterit (lisävaruste).
- Lukitse ovet ja tuuletusluukut estääksesi tuulen aiheuttamat vauriot.

VESI JA KONDENSIVESI

Huomaa, että kasvihuoneettasi ei voi verrata esim. katettuun terassiin. Sateella vettä saattaa vuotaa kasvihuoneen sisälle ja kosteutta tiivistyy myös kasvihuoneen sisäpinnoille. Huolehdi siksi hyvästä tuuletuksesta, jotta vältyt kondenssivedeltä.

VAKUUTUS

Huomaa, että kaikki vakuutukset eivät kata automaattisesti kasvihuoneita. Ota yhteyttä vakuutusyhtiösi tarkistaaksesi vakuutusturviasi.

TAKUU

Myönnämme kasvihuoneelle 12 vuoden takuun, joka kattaa viallisten osien vaihdon tai korjauksen. Takuu ei koske polykarbonaattilevyjä, laseja, kuljetuskustannuksia, asennustyötä, rahtia ym. Maalipinnoille myönnetään 2 vuoden takuu. Huomaa, että maalipinnoissa voi olla jälkiä, jotka syntyivät profiilien asennuksen yhteydessä. Takuu raukeaa, mikäli kasvihuonetta ei ole asennettu tämän ohjeen mukaisesti.

REKLAMAATIOI

Meillä on tiukat laatuvaatimukset, joilla varmistamme, että sinä saat virheettömän tuotteen. Jos huomaat kasvihuoneessasi vikoja tai puutteita, ota heti yhteys jälleenmyyjääsi. Muista eritellä puute ilmoittamalla kasvihuoneen mallin ja osanumeron sekä.












Mahdolliset kiinnitysmerkinnät sekä maalattujen Juliana-profiilien käsittämättömät päät eivät jää näkyviin kasvihuoneen asennuksen valmistuttua.

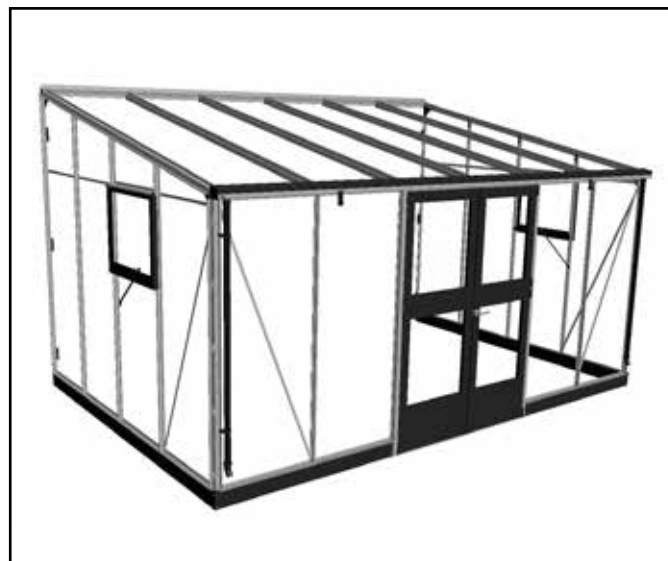
Toivotamme sinulle onnea uuden kasvihuoneesi johdosta ja toivomme, että siitä on sinulle iloa moneksi vuodeksi.

Ystävällisin terveisin

Juliana Drivhuse A/S

Oversigt - Survey - Übersicht - Översikt - Vue d'ensemble
 Overzicht - Resumen - Schema - Sisällys

	
	13
	14 - 15
	18 - 21
	22 - 23
	24 - 25
	26 - 27
	28 - 29
	30 - 31
	32-33



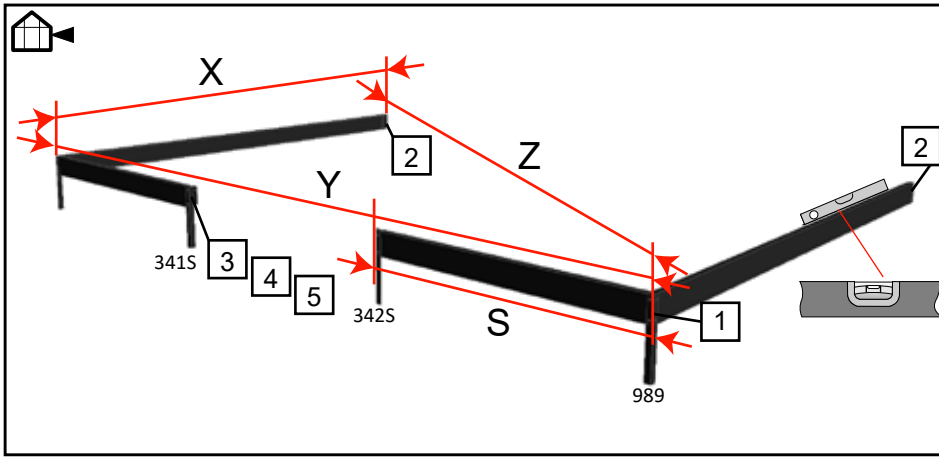
Værktøj - Tools - Werkzeug
 Verktyg - Outillage - Gereedschap
 Herramientas - Utensili - Työkalut



2,5mm
 3mm
 4mm
 6mm

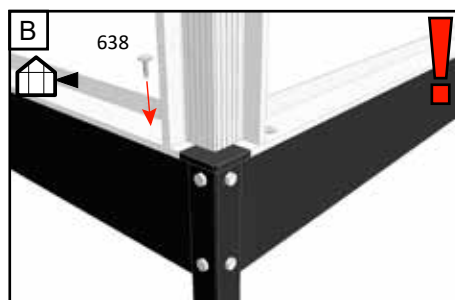
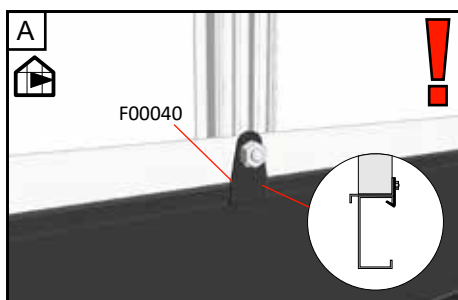
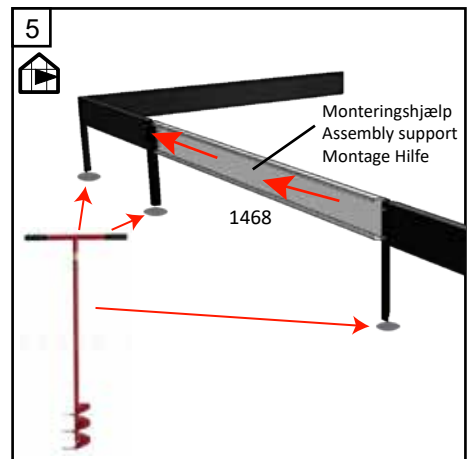
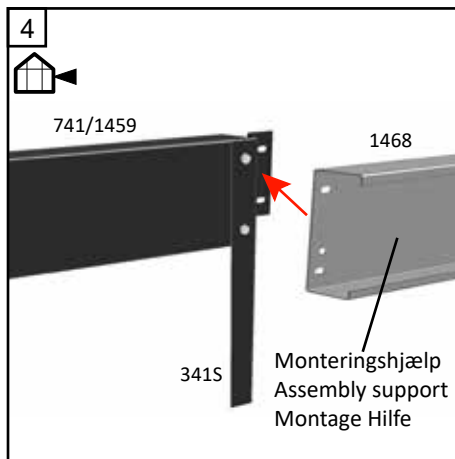
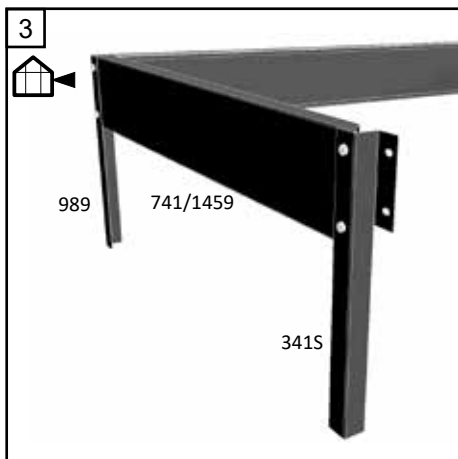
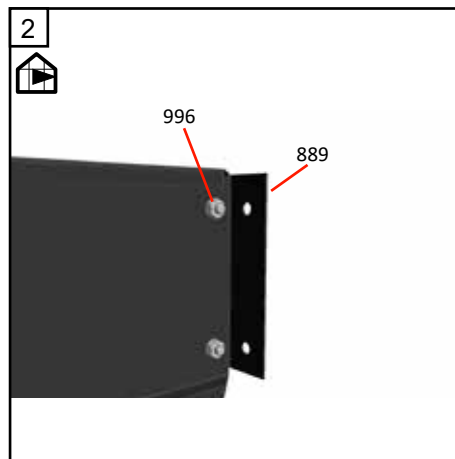
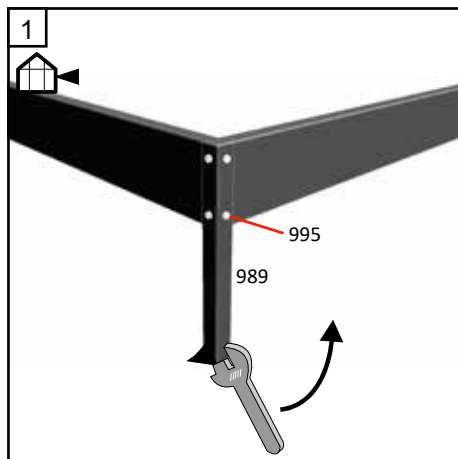
**Fundament - Foundation - Fondement - Fundering
 Fundamento - Basamento - Perustus**

Steel-foundation




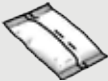
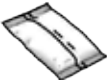
























	X	Y	Z	S
4,4	1493	2958	3313	741
6,6	2211	2958	3693	741
12,9	2929	4394	5281	1459

	#	mm	4,4	6,6	12,9
[]	741	741	2	2	-
	1459	1459	-	-	2
	1468	1468	1	1	1
	1493	1493	2	-	-
	2211	2211	-	2	-
	2929	2929	-	-	2
•	280	-	26	26	26
•	889	114	2	2	2
	989	345	2	2	2
	341S	345	1	1	1
	342S	345	1	1	1
•	995	M6x10	30	30	30
•	996	M6	30	30	30
•	638	4,2x16	10	10	10
•	F00040	-	6	6	12
































Fittings - Raccorderie - Kleinteile - Osat - Hulpstukken Garnitures - Accesorios

Box 1

	#	Article.	4,4		6,6		12,9	
	664 3,5x16	00300664	12	F01832	12	F01832	12	F01832
	662 5x80	00300662	36	F01833	36	F01833	36	F01833
	470	00300470	4	F01891	4	F01891	4	F01891
	300	00300300S	1	F01835	1	F01835	1	F01835
	1011 4,2x13	00401011	2	F01836	2	F01836	2	F01836
	1005 3,5x16	00401005	8		8		8	
	691	00300691	4	F01837	4	F01837	4	F01837
	68S	13-20200080-68S	4	F01830	4	F01830	4	F01830
	06S	13-20210040-06S						
	69S	13-20200080-69S	4	F01831	4	F01831	4	F01831
	05S	13-20210040-05S						
	634S	00300634S	4	F01839	4	F01839	4	F01839
	612 M4x10	00300612	2		2		2	
	629 M5	00300629	4		4		4	
	615 M5x20	00300615	2		2		2	
	450	00300450	2		2		2	
	407	00300407	2		2		2	
	204S	00310204S	2		F01841		2	
	205S	00310205S						
	617 M6x11	00300617	160	F01842/ F01843	180	F01842	200	F01842/ F01843
	616 M6	00300616	180	F01845	200	F01845/ F01846	220	F01845/ F01846
	610 M6x15	00300610	10	F01849	10	F01848	20	F01849
	618 M6x11	00300618	10	F01850	10	F01850	10	F01850

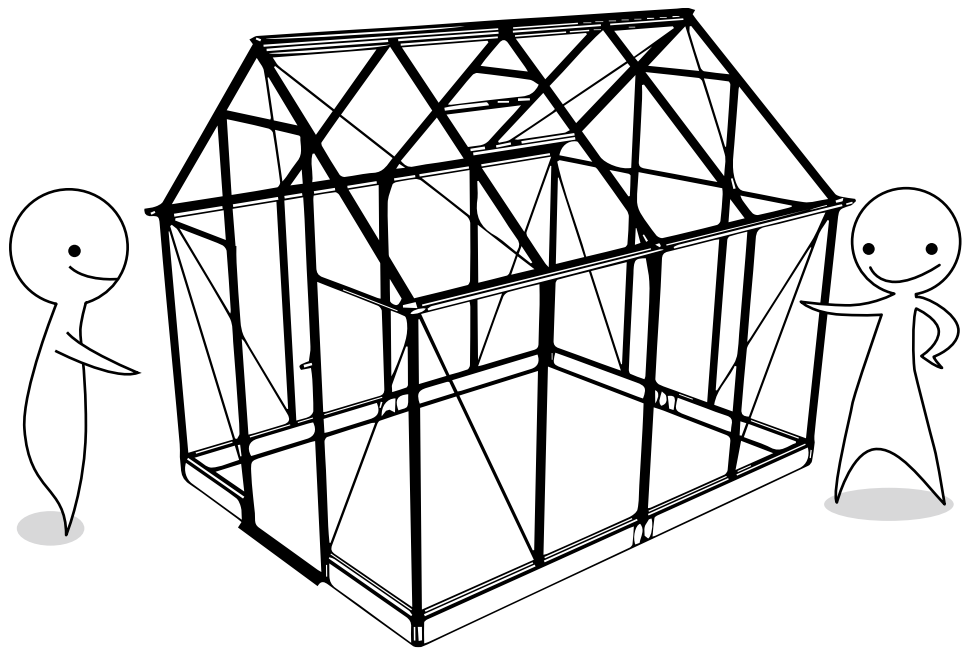
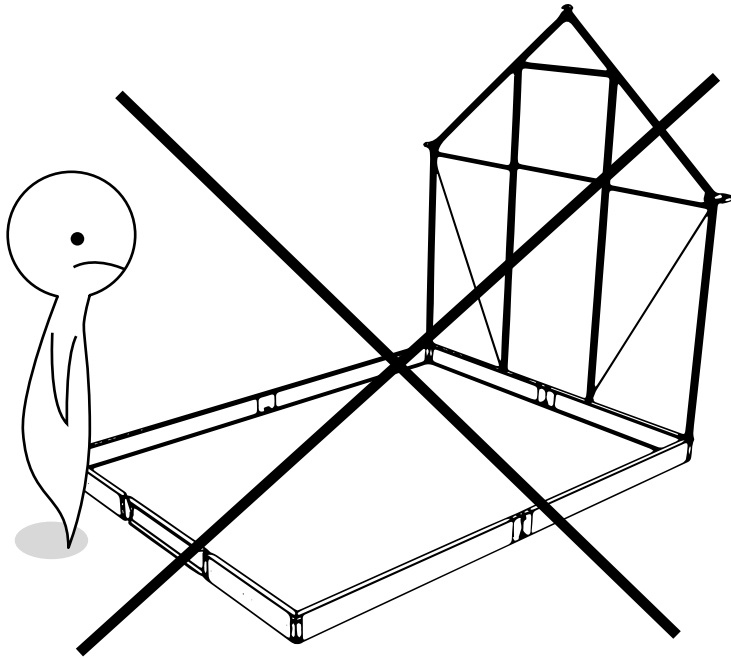
Fittings - Raccorderie - Kleinteile - Osat - Hulpstukken Garnitures - Accesorios

Box 1

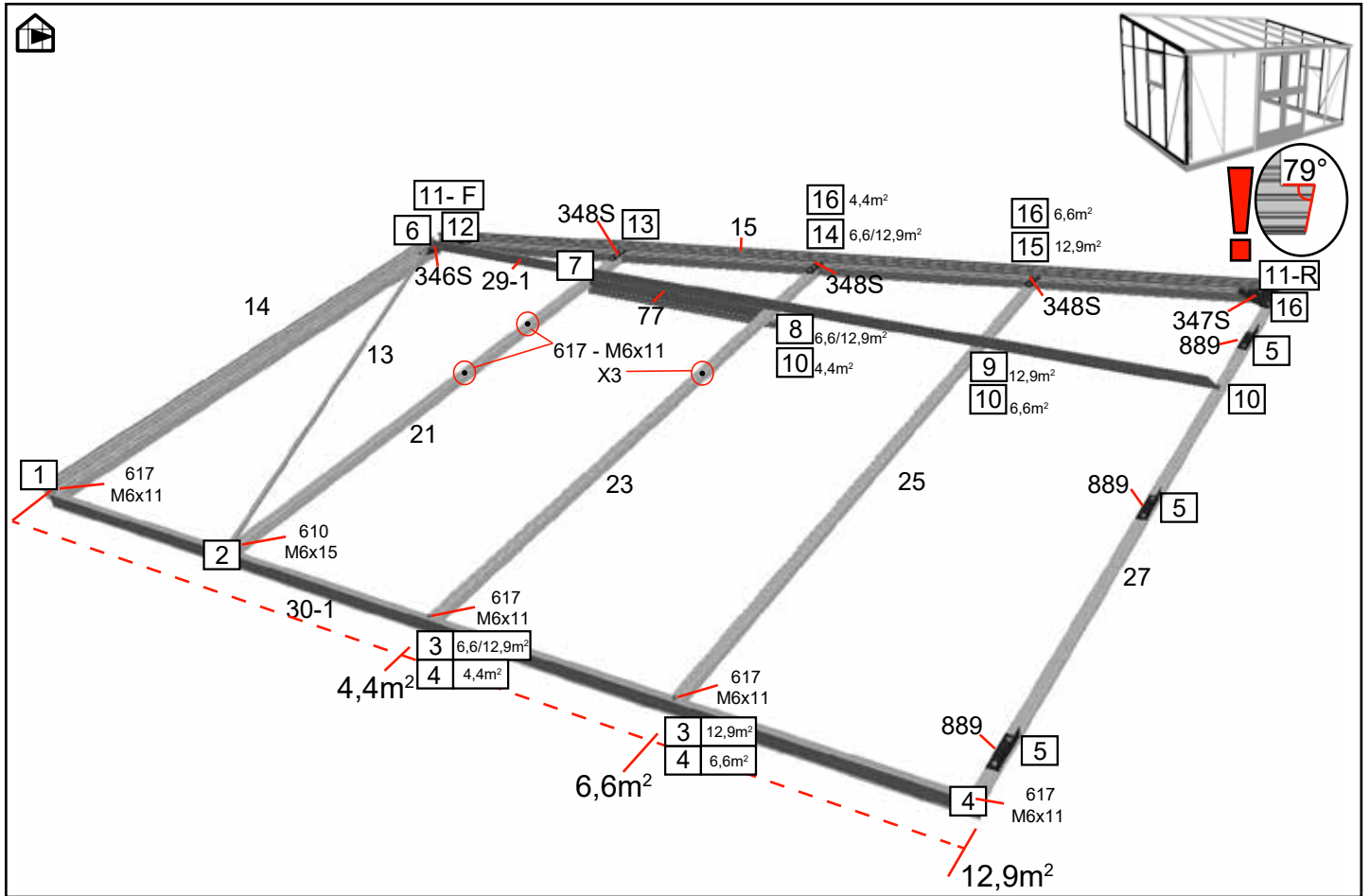
	#	Article.	4,4		6,6		12,9	
	280	00402280	180	F01852	200	F01852/ F01853	220	F01852/ F01853
	1007 M5x10	00401007	8	F01855	8	F01855	8	F01855
	621 M5	00300621						
	667 3,5x6,5	00300667						
	419	00300419	4	F01860	4	F01860	4	F01860
	422	00300422	4	F01861	4	F01861	4	F01861
	440	00300440	2	F01862	2	F01862	2	F01862
	441 A	00300441	2	F01863	2	F01863	2	F01863
	441 B	00300441						
	442	00300442	2	F01864	2	F01864	2	F01864
	664S	00300664S	12	F01866	12	F01866	12	F01866
	1027	00401027	4	F01870	4	F01870	4	F01870
	668	00300668						
	669	00300669						
	426	00300426	6	F01888	6	F01888	10	F01888
	424	00300424	1	F01889	1	F01889	1	F01889
	425	00300425						
	349S	00310349S	4	F01890	4	F01890	4	F01890
	352S	00310352S	8	F018171	12	F018171	12	F018171
	346S	00310346S	2	00310346S	2	00310346S	2	00310346S
	347S	00310347S	2	00310347S	2	00310347S	2	00310347S
	348S	00310348S	2	00310348S	4	00310348S	6	00310348S
	350S	00310350S	2	F018165	2	F018165	2	F018165
	351S	00310351S	2	00310351S	2	00310351S	2	00310351S
	713	00300713	1	00300713	1	00300713	1	00300713

Oversigt - overview - Übersicht - Översikt - Spécification - Reseña - Sommario

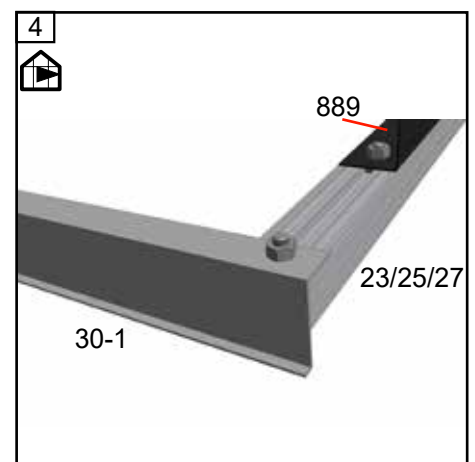
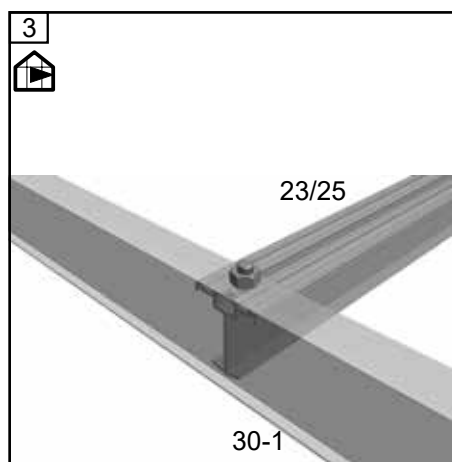
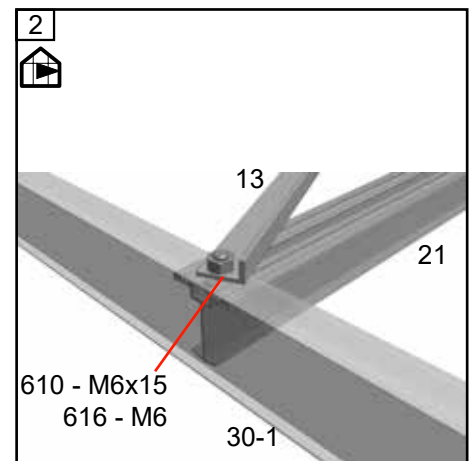
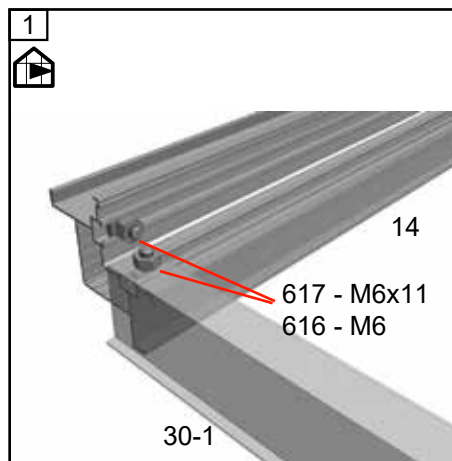
4,4		#	BOX 10	6,6		339S	00310339S	12,9		65	13-20221075-65S
#	BOX 2	70	13-20250738-70S	#	BOX 2	#	BOX 10	#	BOX 2	66	13-20230812-66S
13	13-10301866-13	71	13-20270611-71S	13	13-10301866-13	70	13-20250738-70S	13	13-10301866-13	67	13-10020712-67S
14	13-20141800-14	72	13-20260738-72S	14	13-20141800-14	71	13-20270611-71S	14	13-20141800-14	339S	00310339S
15	13-20141497-15	73	13-10530510-73S	15	13-20142229-15	72	13-20260738-72S	15	13-20141497-15	#	BOX 10
16	13-20141497-16	75	13-20290718-75S	16	13-20142229-16	73	13-10530510-73S	16	13-10021497-16	70	13-20250738-70S
21	13-20131960-21	#	BOX 11	21	13-20131960-21	75	13-20290718-75S	21	13-20131960-21	71	13-20270611-71S
22	13-20131960-22	3 mm. List - Hærdet glas - Tempered glass - Sicherheitsglas		22	13-20131960-22	#	BOX 11	22	13-20131960-22	72	13-20260738-72S
23	13-20132099-23	M1800	07093054	23	13-20132099-23	3 mm. List - Hærdet glas - Tempered glass - Sicherheitsglas		23	13-20132099-23	73	13-10530510-73S
24	13-20132099-24	M2465	07093056	24	13-20132099-24	M1800	07093054	24	13-20132099-24	75	13-20290718-75S
29-1	13-10021448-291	10 mm. list. - Polycarbonat - Polycarbonate - Stegdoppelplatten		25	13-20132239-25	M2465	07093056	25	13-20132239-25	#	BOX 11
29-2	13-10021448-292	M1600	07099021	26	13-20132239-26	10 mm. list. - Polycarbonat - Polycarbonate - Stegdoppelplatten		26	13-20132239-26	3 mm. List - Hærdet glas - Tempered glass - Sicherheitsglas	
30-1	13-10021464-301	U702	07088702	29-1	13-10022166-291	M2465	07099048	27	13-20132378-27	M1800	07093054
30-2	13-10021464-302	#	BOX 12	29-2	13-10022166-292	U702	07088702	28	13-20132378-28	M2465	07092465
#	BOX 3	3 mm. - Hærdet glas - Tempered glass - Sicherheitsglas		30-1	13-10022182-301	#	BOX 12	29-1	13-10022884-291	10 mm. list. - Polycarbonat - Polycarbonate - Stegdoppelplatten	
00	13-20301468-00S	A	00281528	30-2	13-10022182-302	3 mm. - Hærdet glas - Tempered glass - Sicherheitsglas		29-2	13-10022884-292	M2465	07099049
09	13-10020742-09	C	00281529	#	BOX 3	A	00281528	30-1	13-10022900-301	U702	07088702
10	13-10020742-10	D	00281504	00	13-20301468-00S	C	00281529	30-2	13-10022900-302	#	BOX 12
32	13-20342940-32	E	00281530	09	13-10020742-09	D	00281504	#	BOX 3	3 mm. - Hærdet glas - Tempered glass - Sicherheitsglas	
34	13-20352940-34S	F	00281531	10	13-10020742-10	E	00281530	00	13-20301468-00S	A	00281528
50	13-20362940-50	G	00281507	32	13-20342940-32	F	00281531	09	13-10021460-09	C	00281510
350	00300350	H	00281508	34	13-20352940-34S	G	00281507	10	13-10021460-10	D	00281511
451	00300451	#	BOX 14	50	13-20362940-50	H	00281508	32	13-20344376-32	E	00281504
#	BOX 4	10 mm. - Polycarbonat - Polycarbonate - Stegdoppelplatten		350	00300350	I	00281532	34	13-20354376-34S	F	00281505
11	13-20151920-11	B2	0707700228	451	00300451	#	BOX 14	50	13-20364376-50	G	00281512
33	13-10301931-33	Fundament - Foundation - Fondement		#	BOX 4	10 mm. - Polycarbonat - Polycarbonate - Stegdoppelplatten		350	00300350	H	00281507
51	13-20381478-51	Fundament - Foundation - Fondement		11	13-20151920-11	B3	0707700229	451	00300451	I	00281532
90	13-10680742-90	741	00510741S	33	13-10301931-33	Fundament - Foundation - Fondement		#	BOX 4	J	00281533
#	BOX 8	1468	00511468S	51	13-20382210-51	741	00510741S	11	13-20151920-11	#	BOX 14
55	13-20170517-55S	1493	00511493S	90	13-10680742-90	1468	00511468S	31	13-10301800-31	10 mm. - Polycarbonat - Polycarbonate - Stegdoppelplatten	
56	13-20160517-56S	889	00500889S	#	BOX 8	2211	00512211S	33	13-10301931-33	B4	0707700230
57	13-20221075-57S	989	00500989S	55	13-20170517-55S	889	00500889S	51	13-20382942-51	Fundament - Foundation - Fondement	
58	13-20221075-58S	341S	00310341S	56	13-20160517-56S	989	00500989S	90	13-10681460-90	1459	00511459S
59	13-20220812-59S	342S	00310342S	57	13-20221075-57S	341S	00310341S	#	BOX 8	1468	00511468S
61	13-10020651-61S	F00040	F00040	58	13-20221075-58S	342S	00310342S	55	13-20170517-55S	2929	00512929S
340S	00310340S	995	00500995	59	13-20220812-59S	F00040	F00040	56	13-20160517-56S	889	00500889S
#	BOX 9	996	00500996	61	13-10020651-61S	995	00500995	57	13-20221075-57S	989	00500989S
59	13-20220812-59S	638	00300638	340S	00310340S	996	00500996	58	13-20221075-58S	341S	00310341S
62	13-20170578-62S	280	00402280	#	BOX 9	638	00300638	59	13-20220812-59S	342S	00310342S
63	13-20160578-63S			59	13-20220812-59S	280	00402280	61	13-10020651-61S	F00040	F00040
64	13-20231075-64S			62	13-20170578-62S			340S	00310340S	995	00500995
65	13-20221075-65S			63	13-20160578-63S			#	BOX 9	996	00500996
66	13-20230812-66S			64	13-20231075-64S			59	13-20220812-59S	638	00300638
67	13-10020712-67S			65	13-20221075-65S			62	13-20170578-62S	280	00402280
339S	00310339S			66	13-20230812-66S			63	13-20160578-63S		
				67	13-10020712-67S			64	13-20231075-64S		



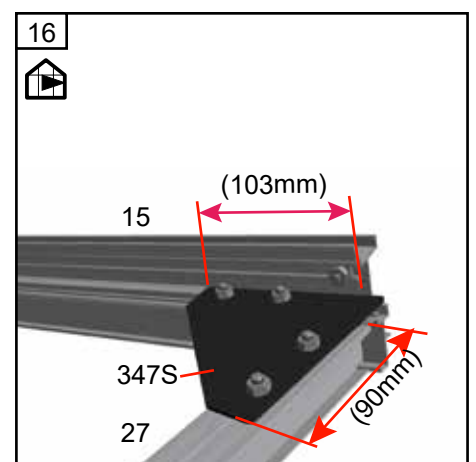
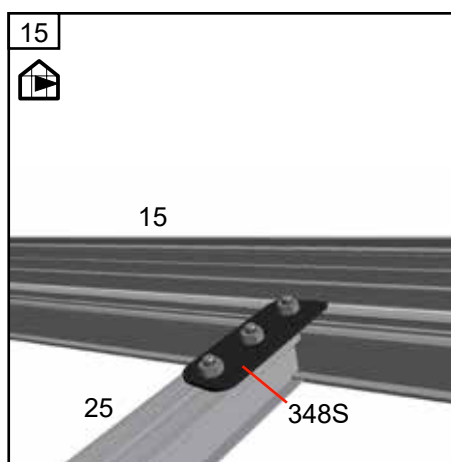
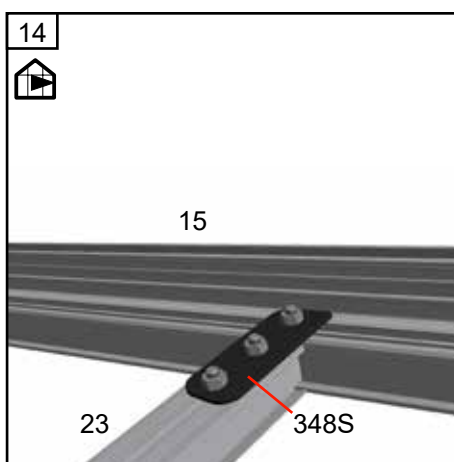
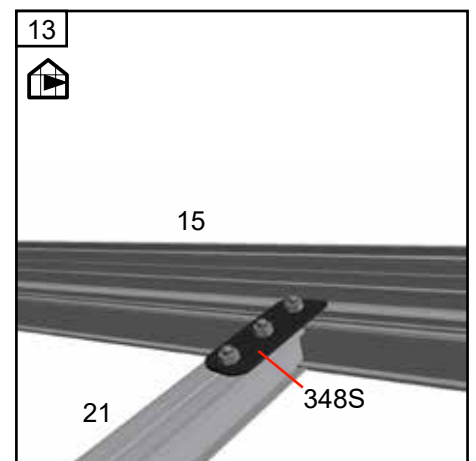
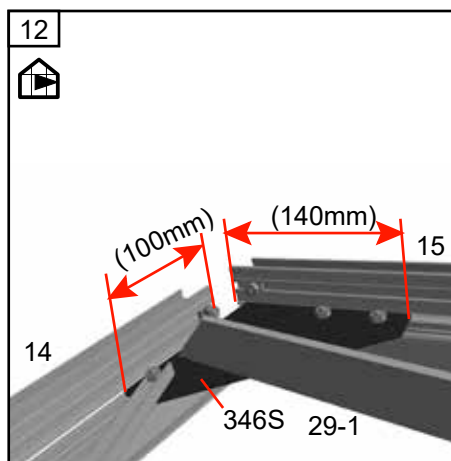
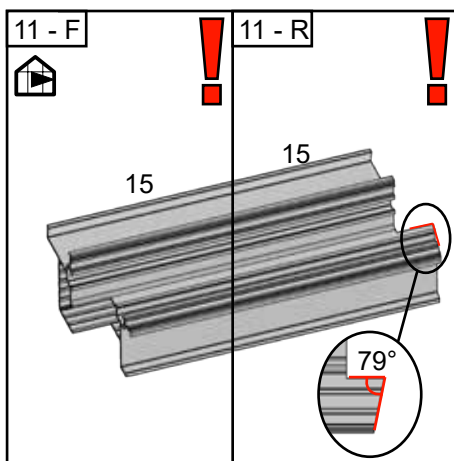
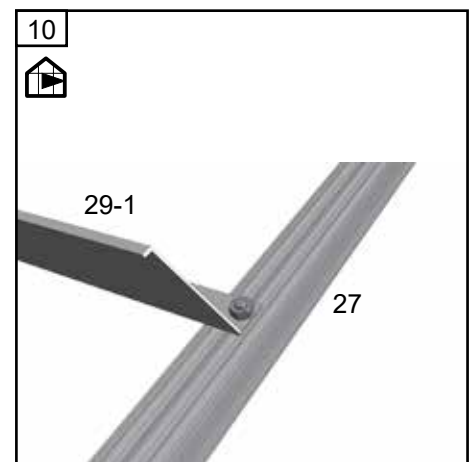
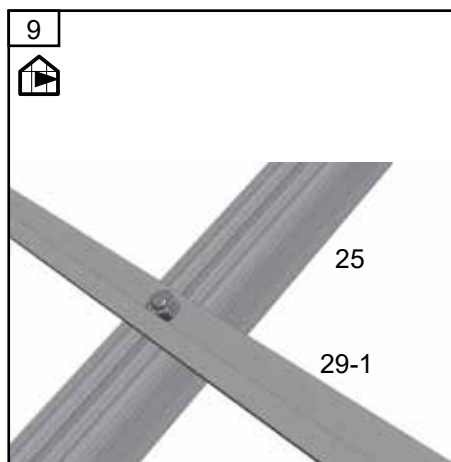
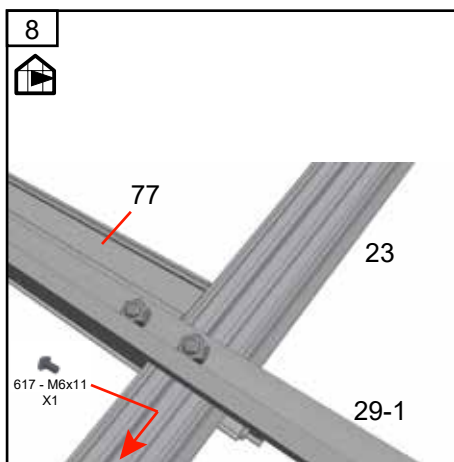
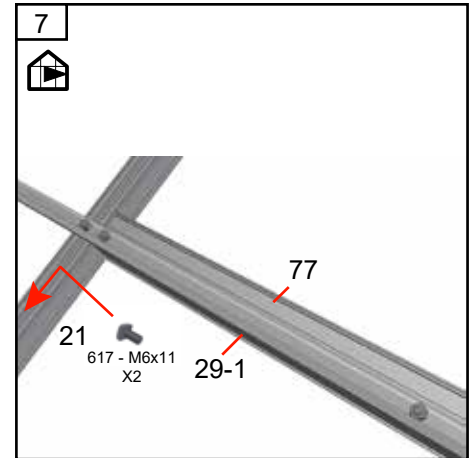
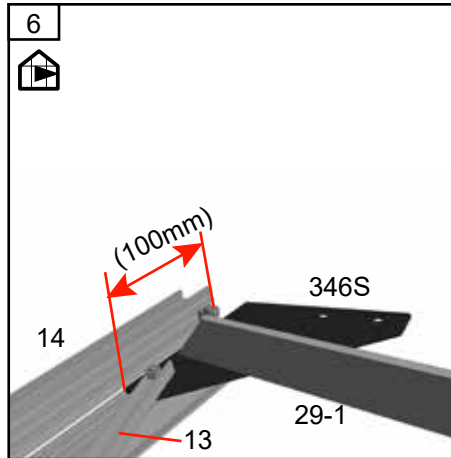
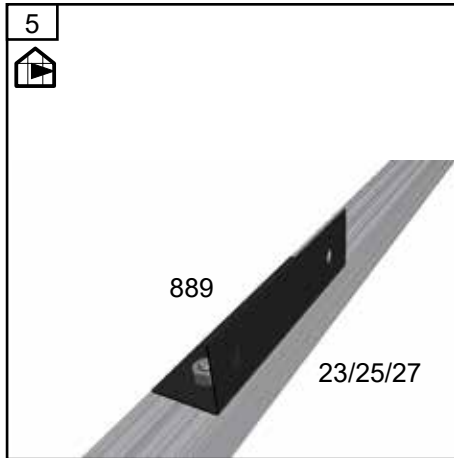
Baggavl - Rear gable - Hintergiebel - Bakgavel - Pignon derrière - Achtergevel - Frontis trasero - Pannello posteriore - Peräpäätty



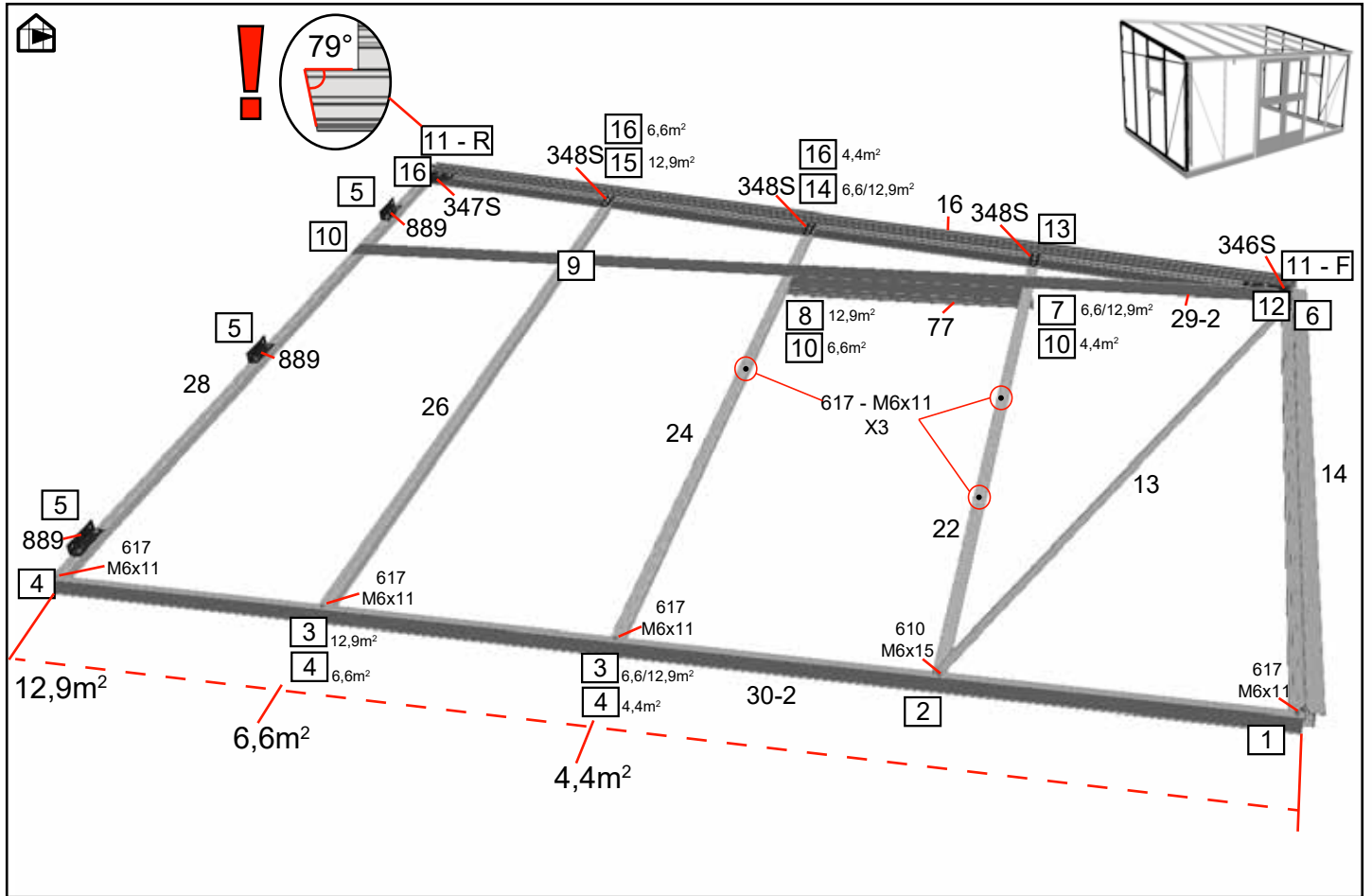
BOX 2	#	mm	4,4	6,6	12,9
	13	1866	1	1	1
	14	1800	1	1	1
	15	1497	1	-	-
	15	2229	-	1	-
	15	2961	-	-	1
	21	1960	1	1	1
	23	2099	1	1	1
	25	2239	-	1	1
	27	2378	-	-	1
	29-1	1448	1	-	-
	29-1	2166	-	1	-
	29-1	2884	-	-	1
	30-1	1464	1	-	-
	30-1	2182	-	1	-
	30-1	2900	-	-	1
	77	750	1	1	1
	889	114	3	3	3



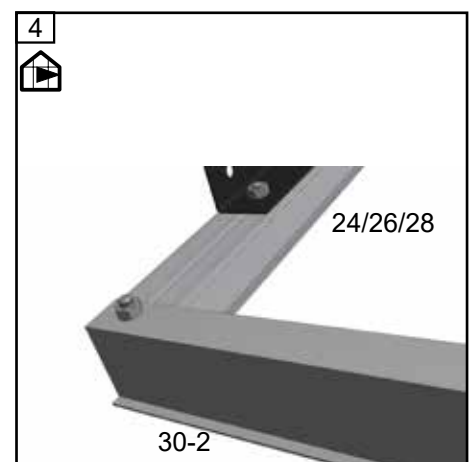
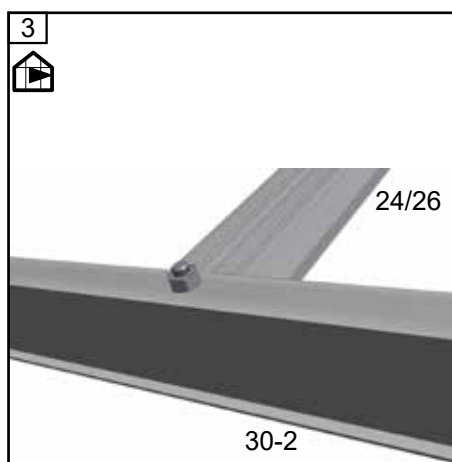
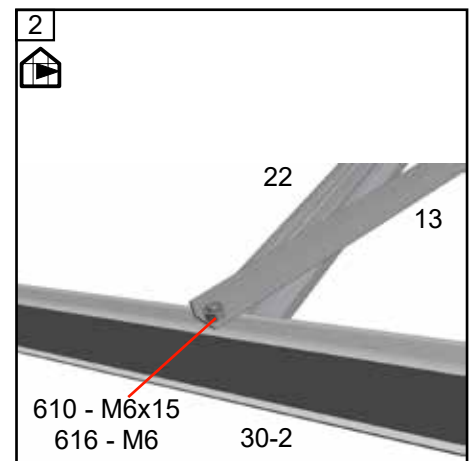
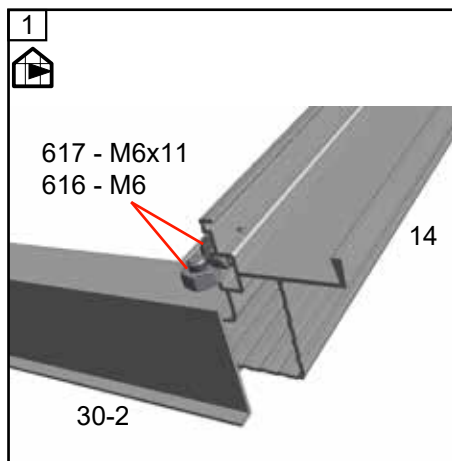
Baggavl - Rear gable - Hintergiebel - Bakgavel - Pignon derrière - Achtergevel - Frontis trasero - Pannello posteriore - Peräpäätty



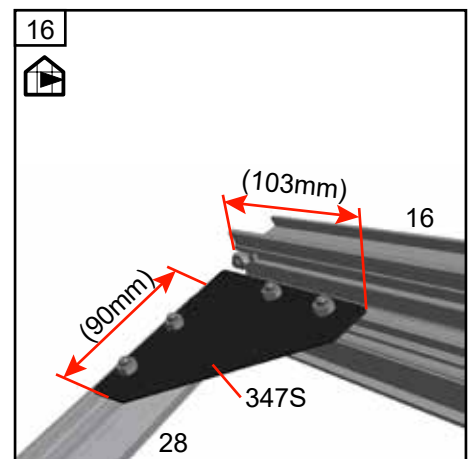
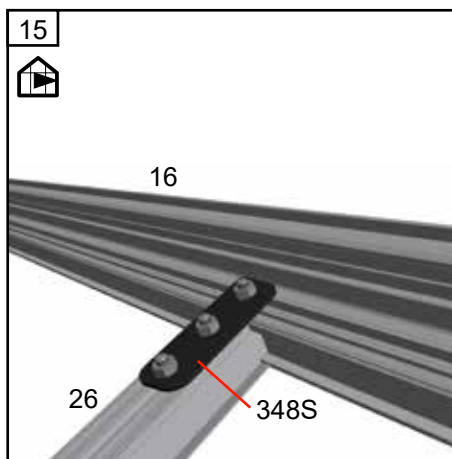
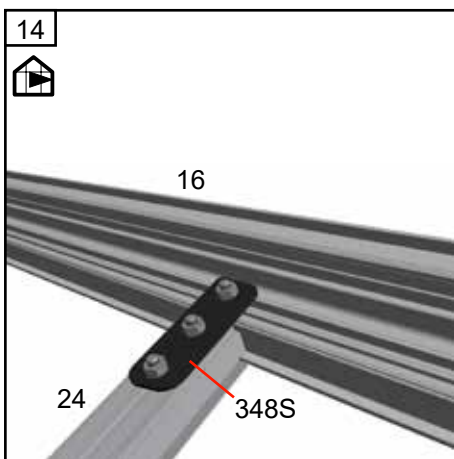
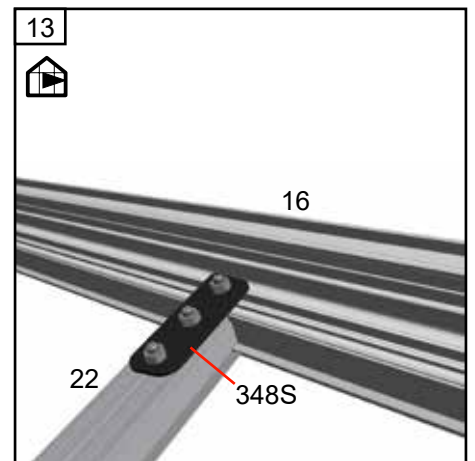
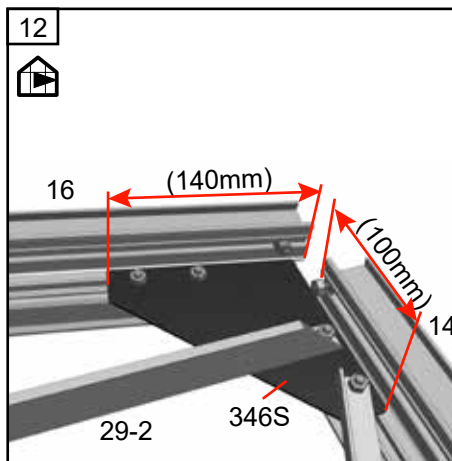
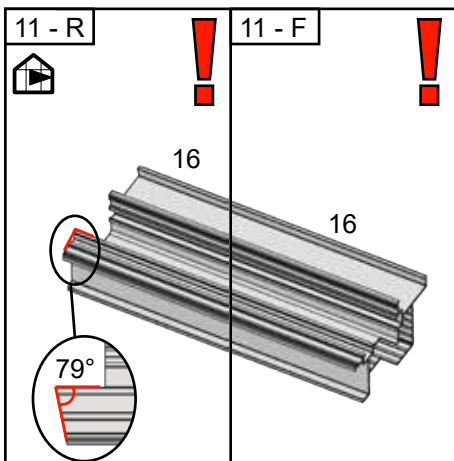
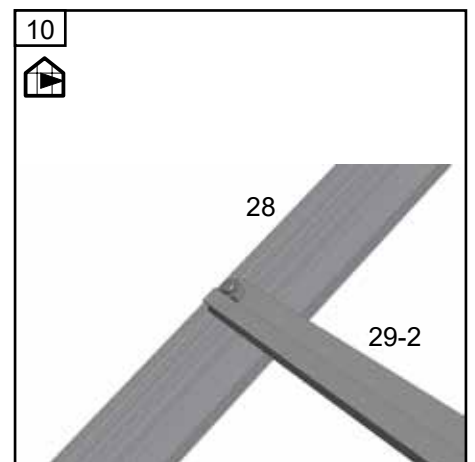
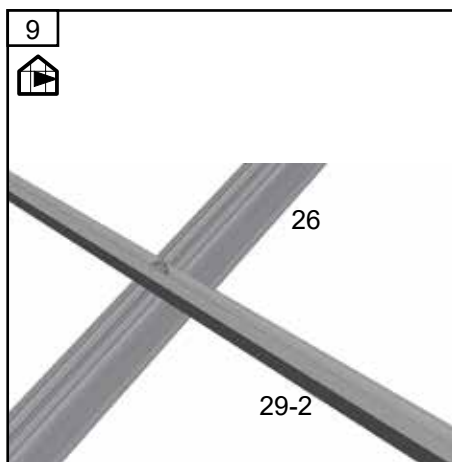
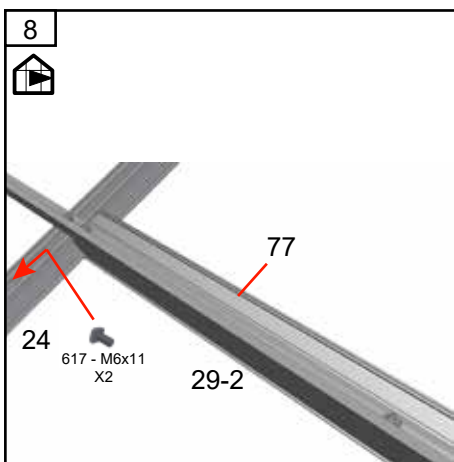
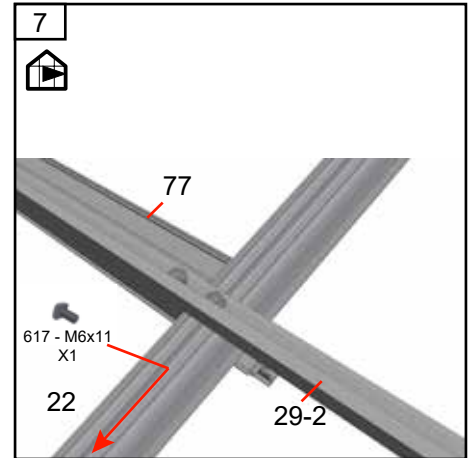
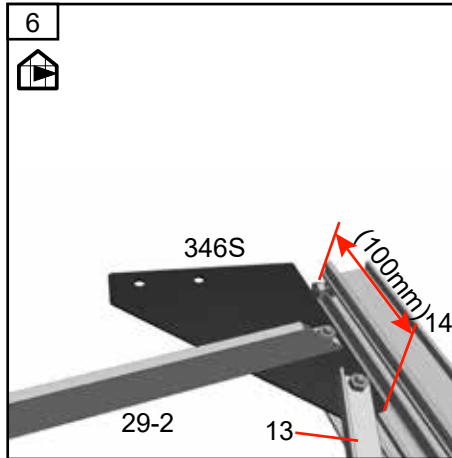
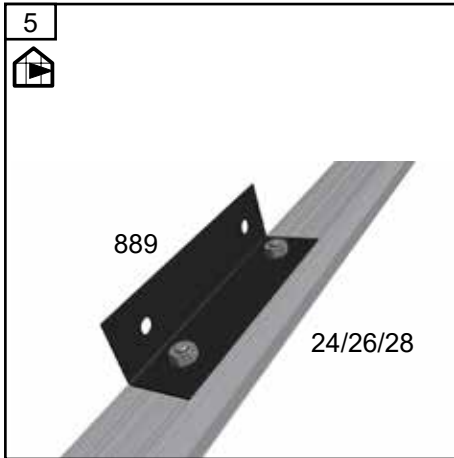
Baggavl - Rear gable - Hintergiebel - Bakgavel - Pignon derrière - Achtergevel - Frontis trasero - Pannello posteriore - Peräpäätty



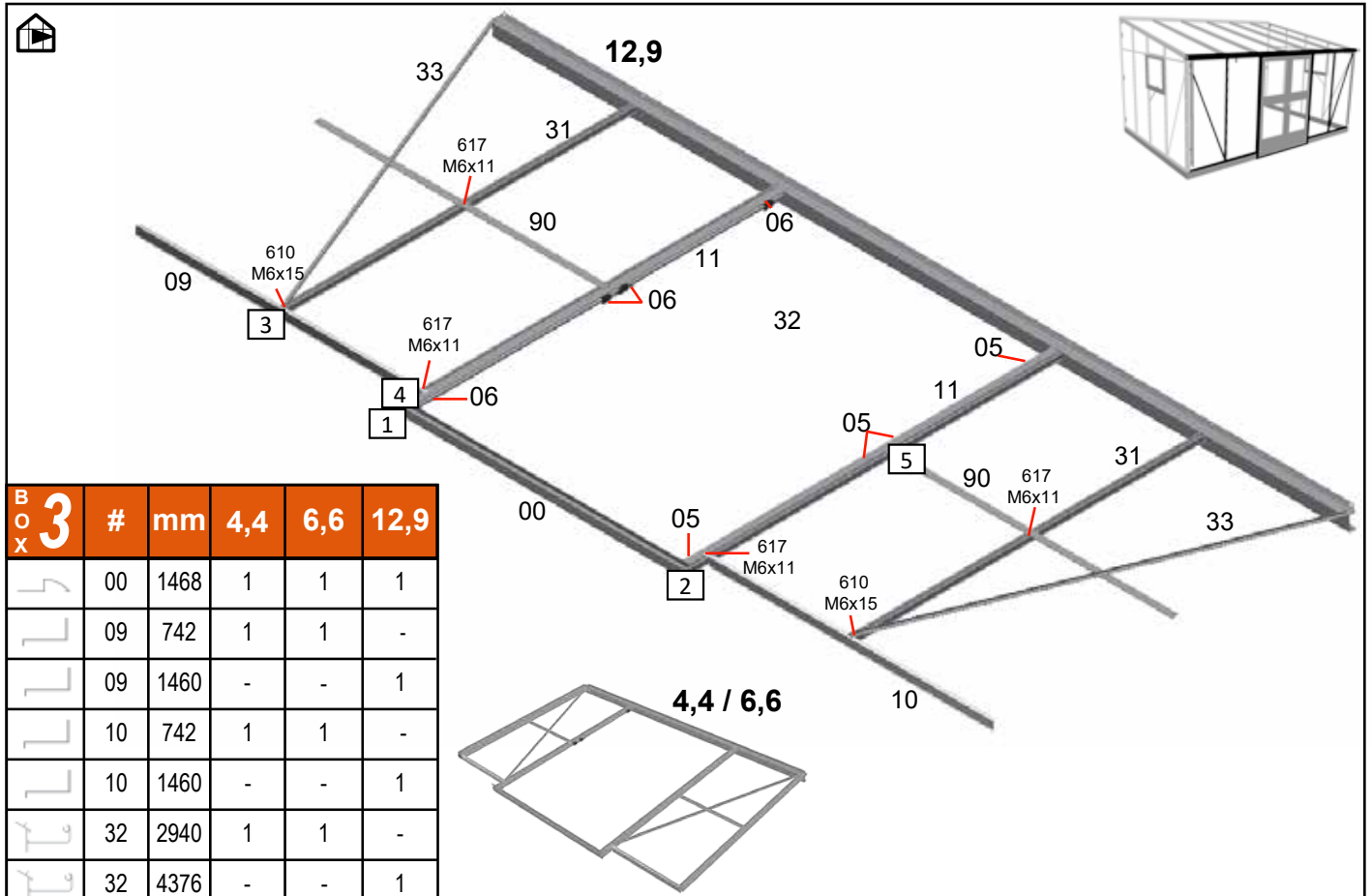
BOX 2	#	mm	4,4	6,6	12,9
	13	1866	1	1	1
	14	1800	1	1	1
	16	1497	1	-	-
	16	2229	-	1	-
	16	2961	-	-	1
	22	1960	1	1	1
	24	2099	1	1	1
	26	2239	-	1	1
	28	2378	-	-	1
	29-2	1448	1	-	-
	29-2	2166	-	1	-
	29-2	2884	-	-	1
	30-2	1464	1	-	-
	30-2	2182	-	1	-
	30-2	2900	-	-	1
	77	750	1	1	1
	889	114	3	3	3



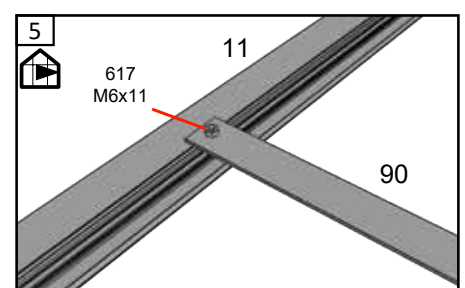
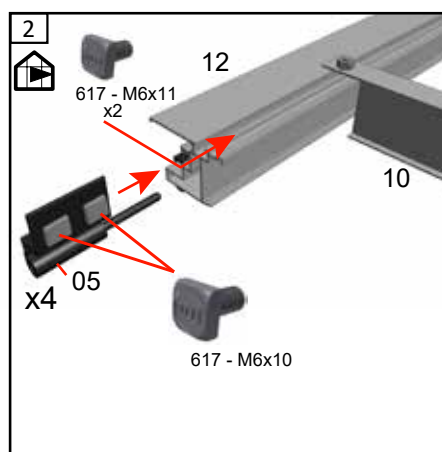
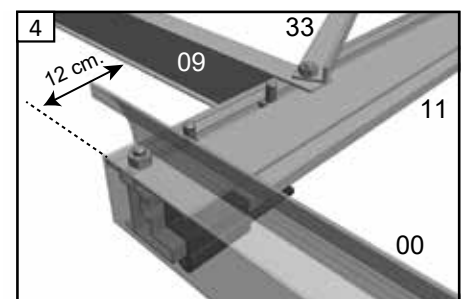
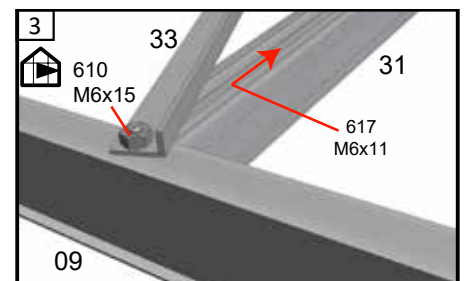
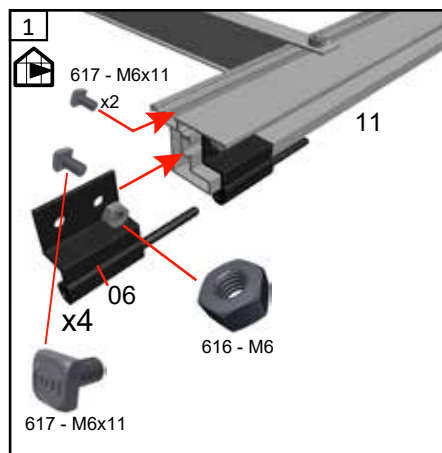
Baggavl - Rear gable - Hintergiebel - Bakgavel - Pignon derrière -
 Achtergevel - Frontis trasero - Pannello posteriore - Peräpäätty



Sider - Sides - Seiten - Sidor - Côtés - Zijkanten Laterales - Pannelli laterali - Sivut

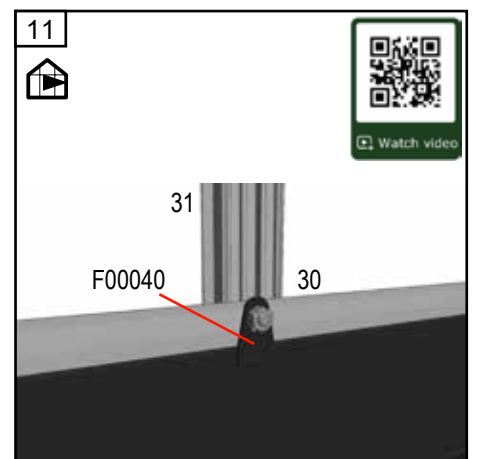
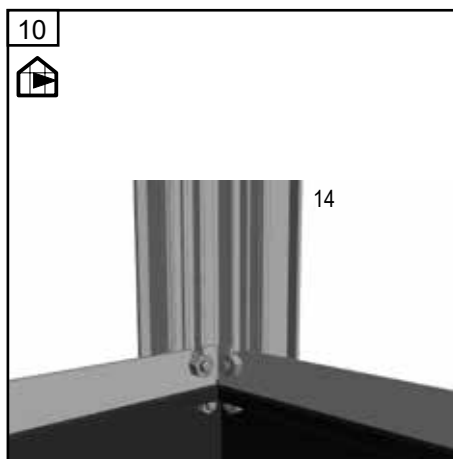
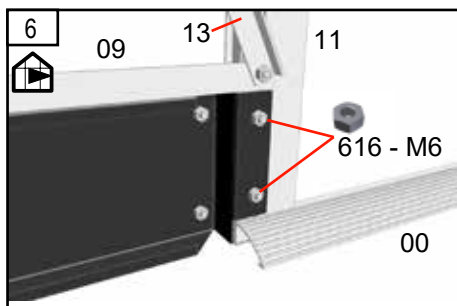
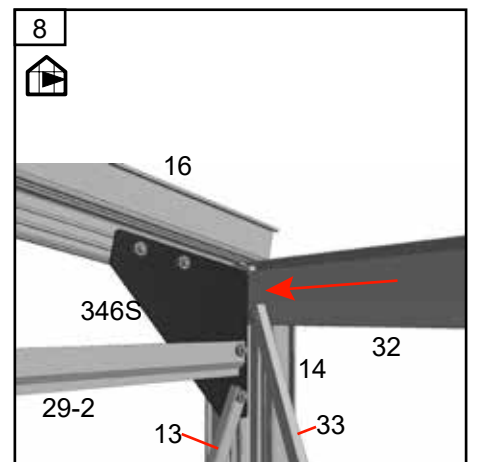
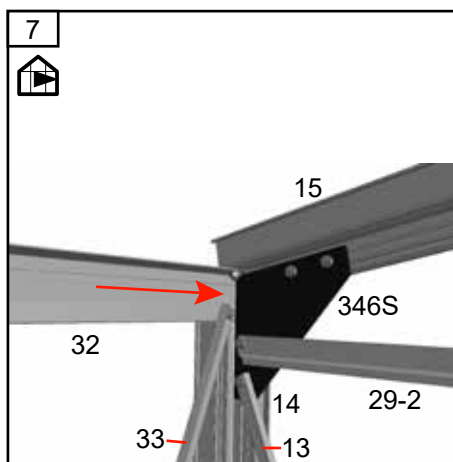
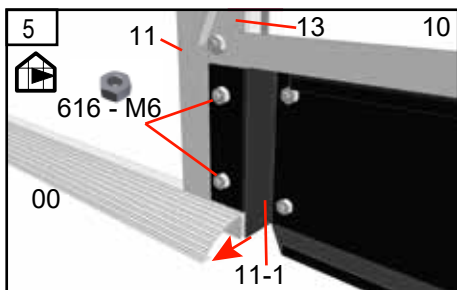
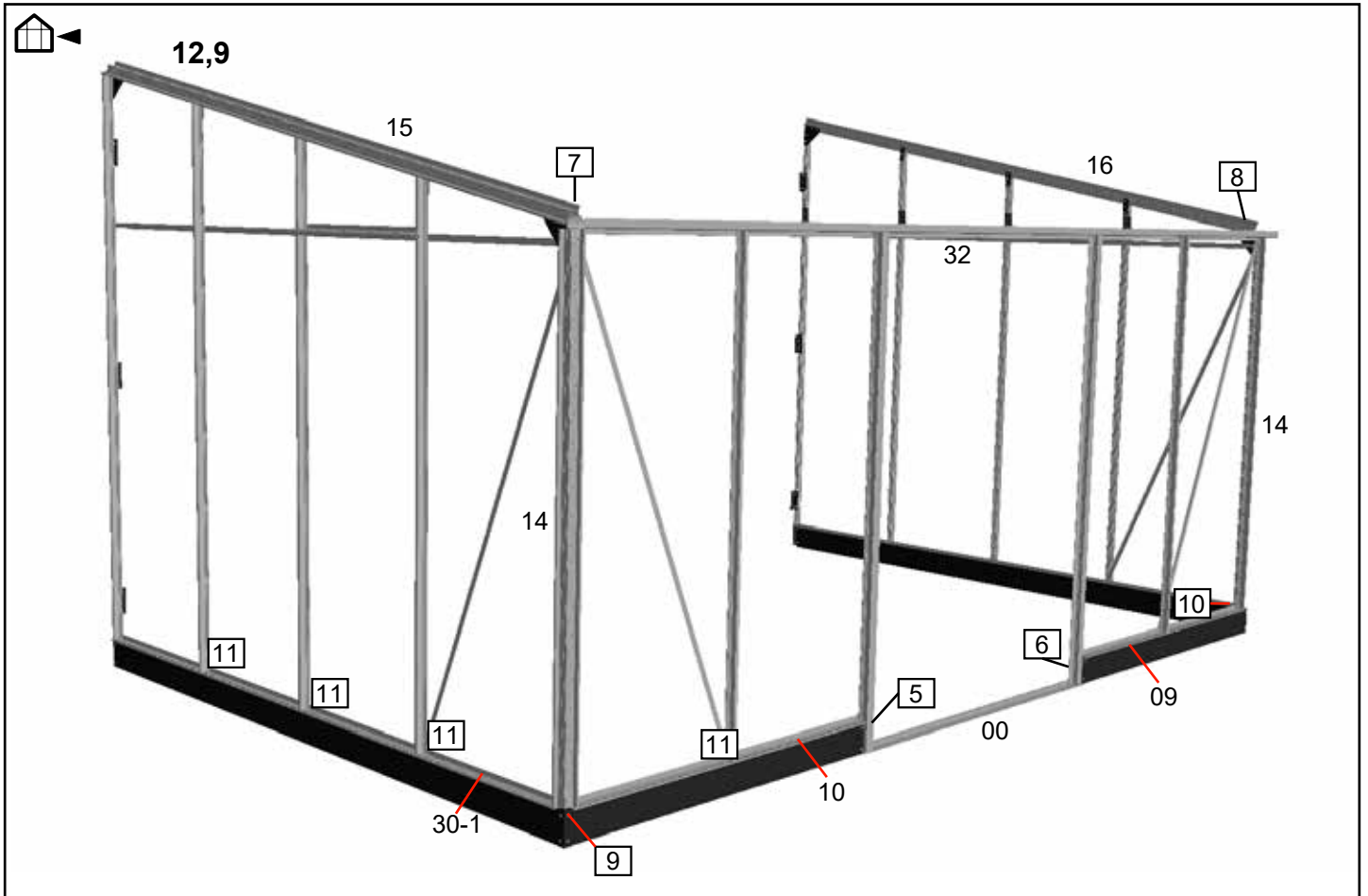


BOX 3	#	mm	4,4	6,6	12,9
	00	1468	1	1	1
	09	742	1	1	-
	09	1460	-	-	1
	10	742	1	1	-
	10	1460	-	-	1
	32	2940	1	1	-
	32	4376	-	-	1
	34	2940	1	1	-
	34	4376	-	-	1
→ → 24					
	50	2940	1	1	-
	50	4376	-	-	1
→ → 30/31					
	350	-	4	4	4
→ → 32/33					
	443	1650	2	2	2

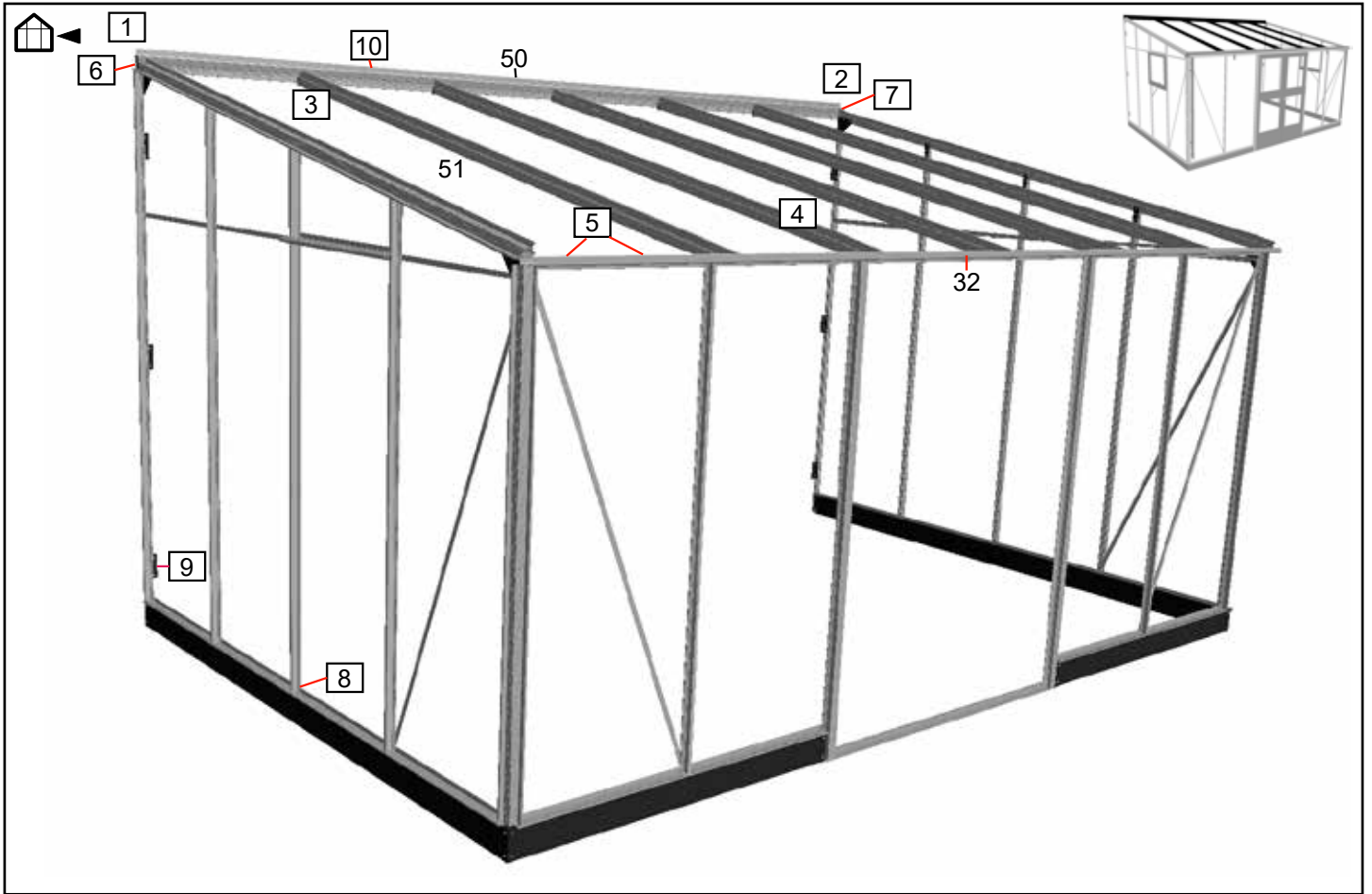


BOX 4	#	mm	4,4	6,6	12,9
	11	1920	2	2	2
	31	1600	-	-	2
	33	1931	2	2	2
	51	1478	3	-	-
	51	2210	-	3	-
	51	2942	-	-	5
	90	742	2	2	-
	90	1460	-	-	2

Sider - Sides - Seiten - Sidor - Côtés - Zijkanten
 Laterales - Pannelli laterali - Sivut



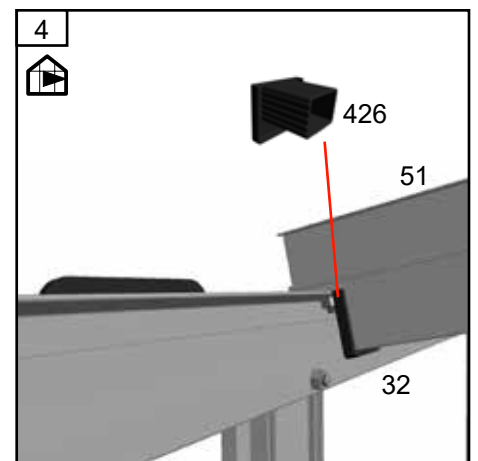
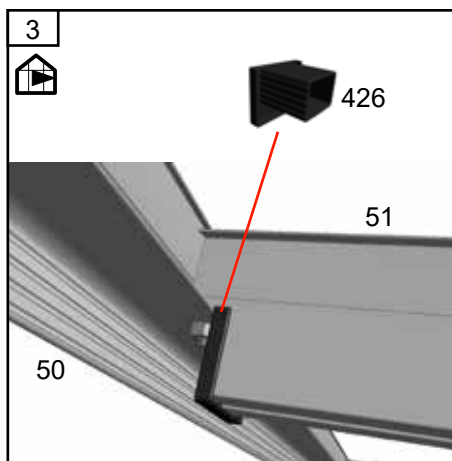
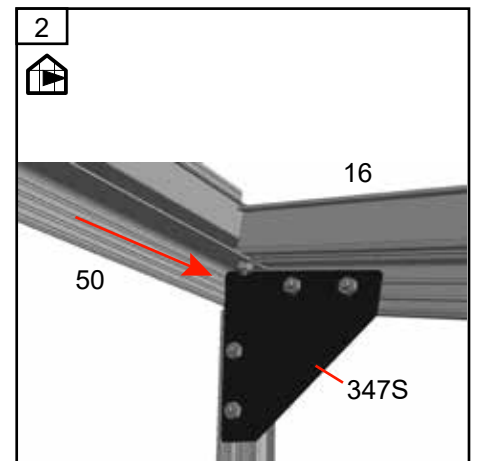
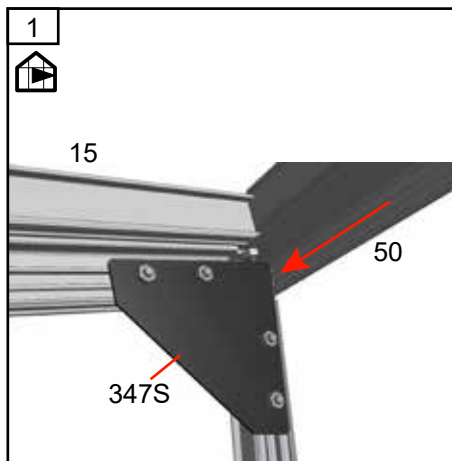
Tag - Roof - Dach - Tak - Toit - Dak - Tejado - Tetto - Katto

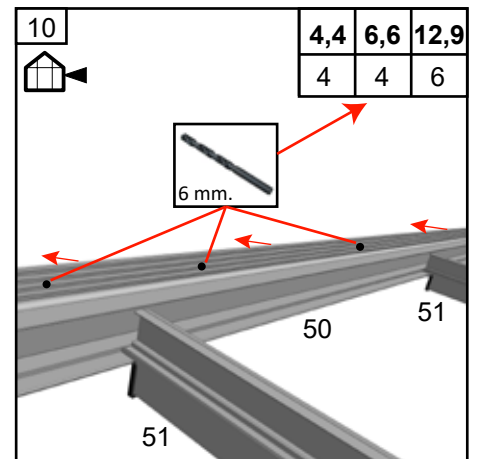
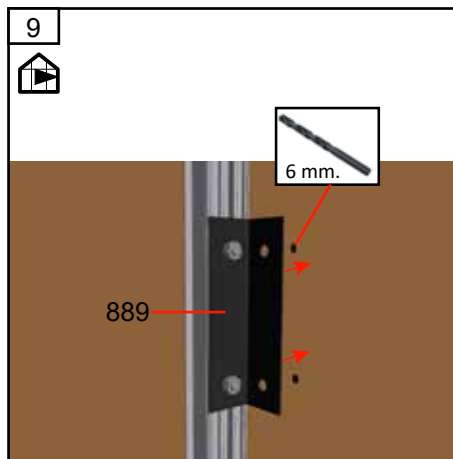
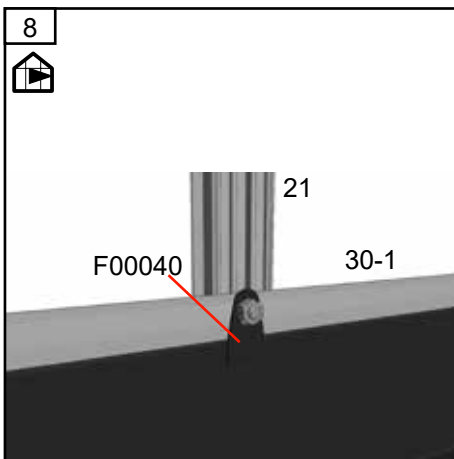
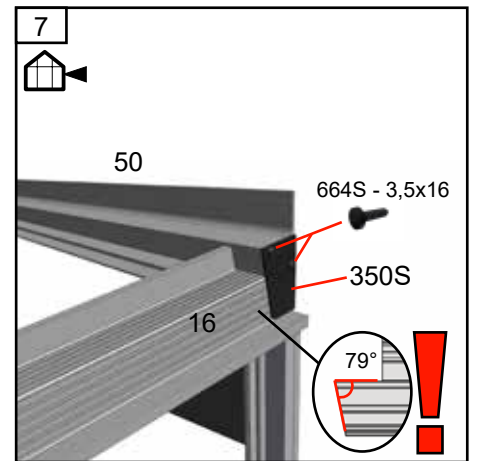
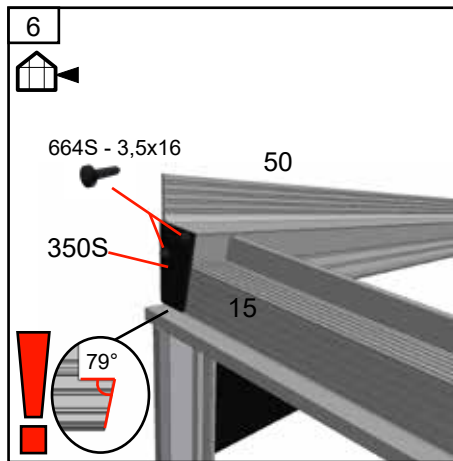
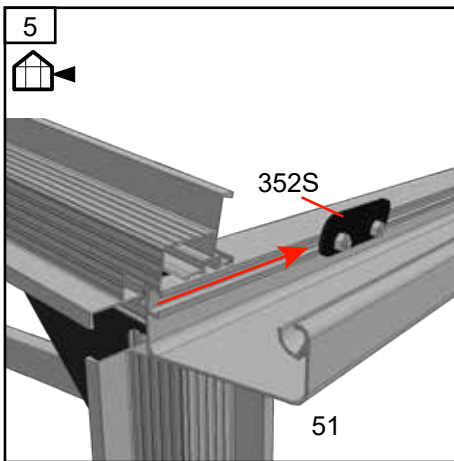
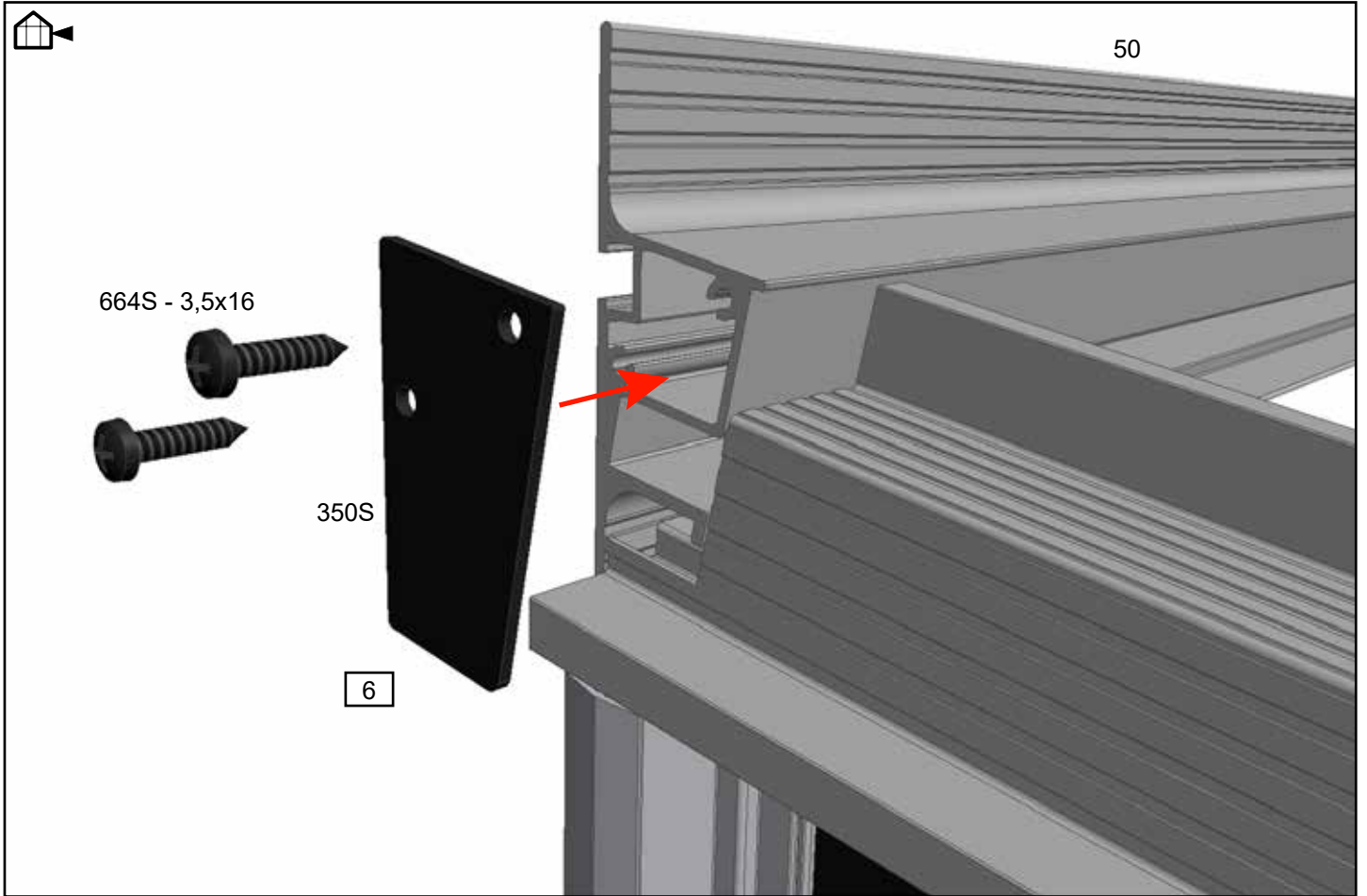


BOX 3	#	mm	4,4	6,6	12,9
	50	2940	1	1	-
	50	4376	-	-	1

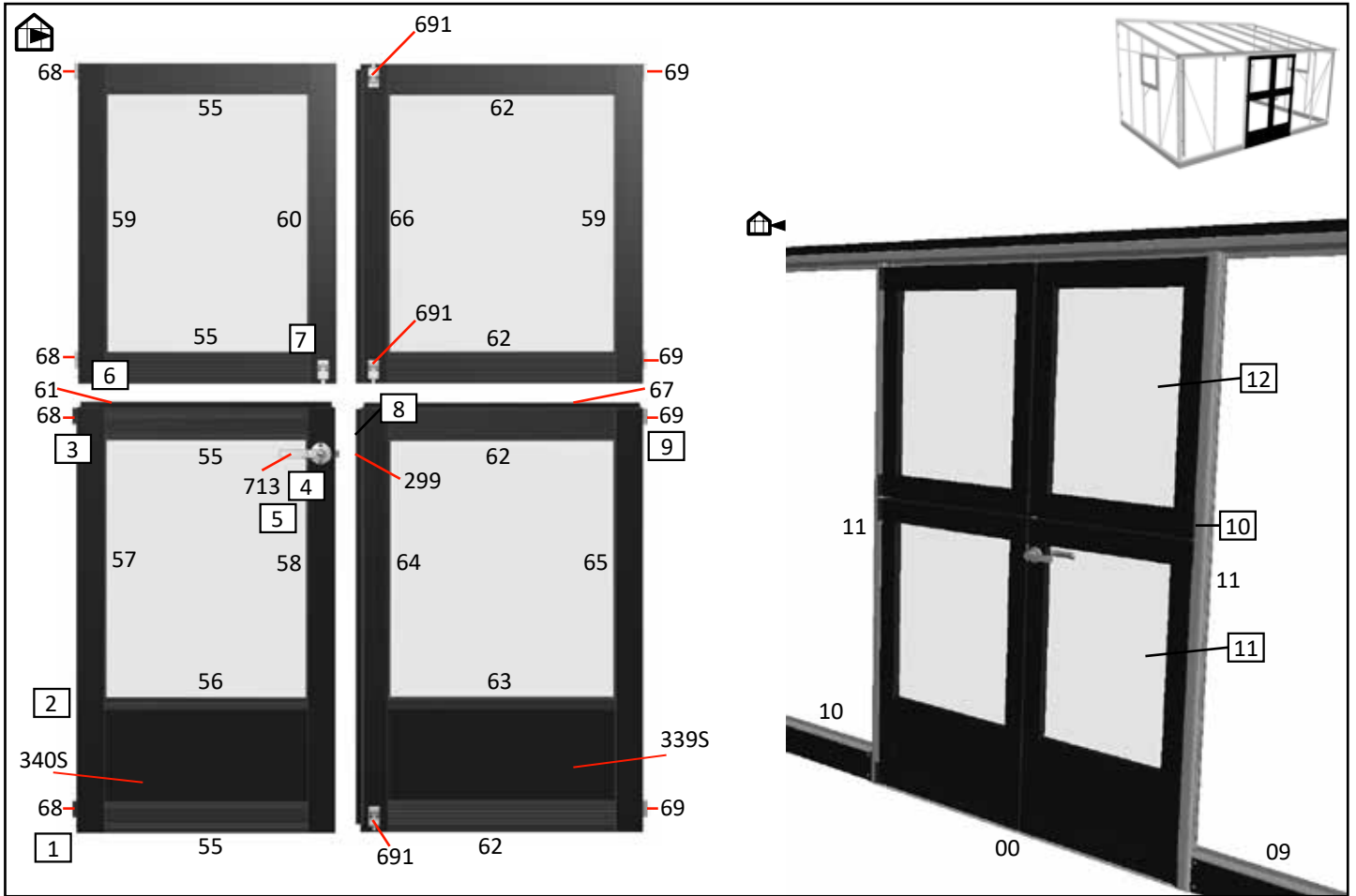
BOX 4	#	mm	4,4	6,6	12,9
	51	1478	3	-	-
	51	2210	-	3	-
	51	2942	-	-	5

			22		
	11	1920	2	2	2
	31	1600	-	-	2
	33	1931	2	2	2
	90	742	2	2	-
	90	1460	-	-	2



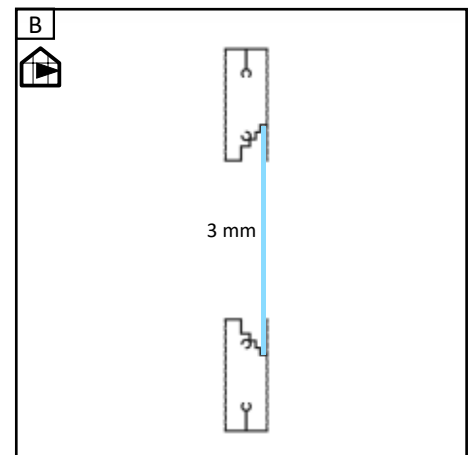
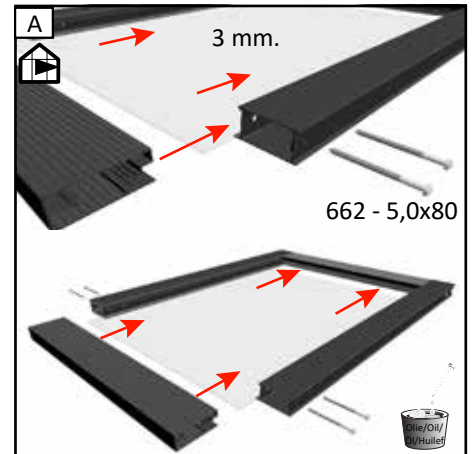


Dør - Door - Tür - Porte - Deur - Puerta - Porta - Ovi

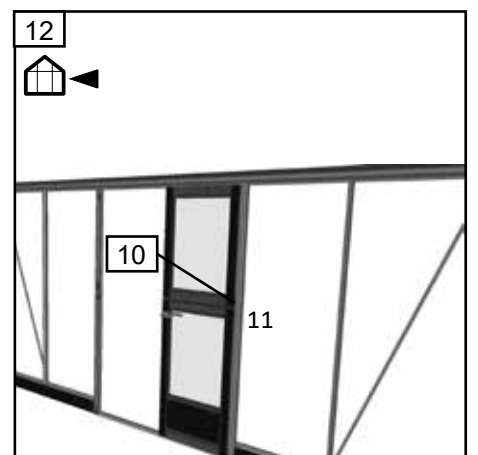
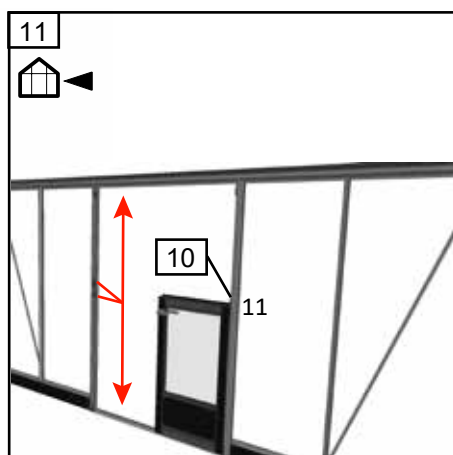
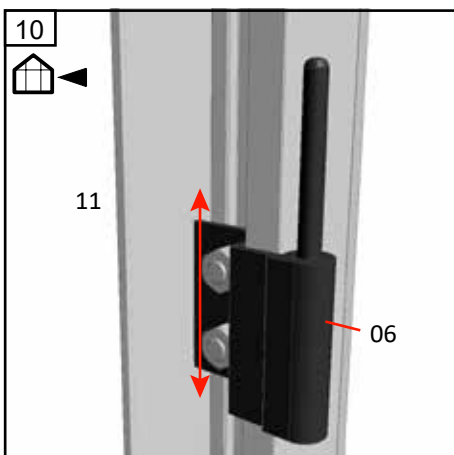
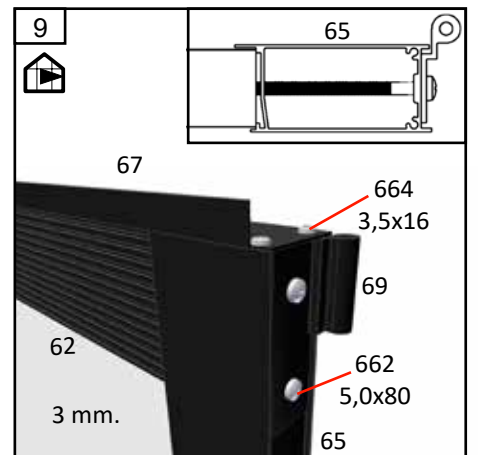
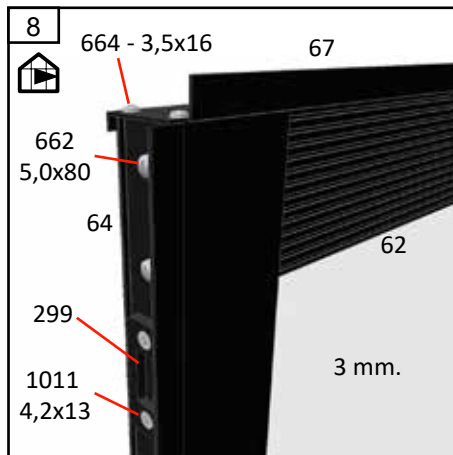
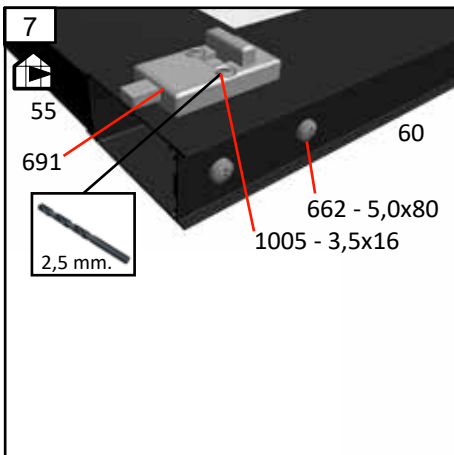
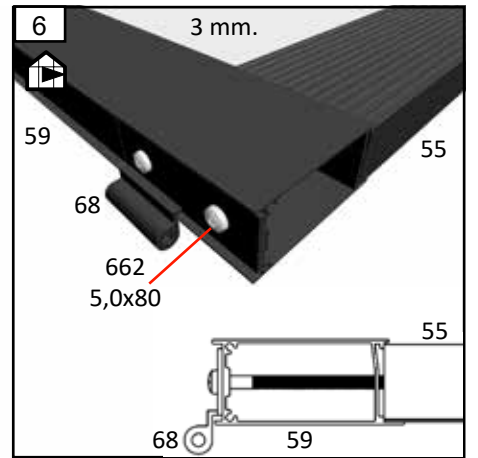
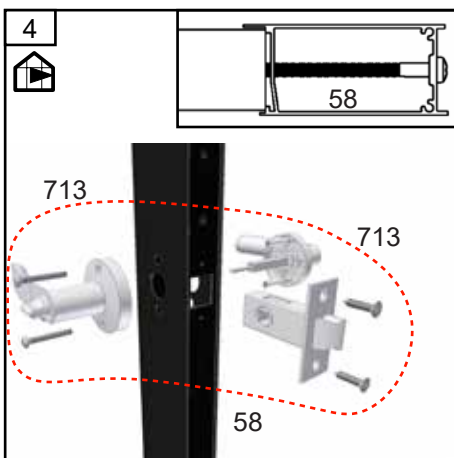
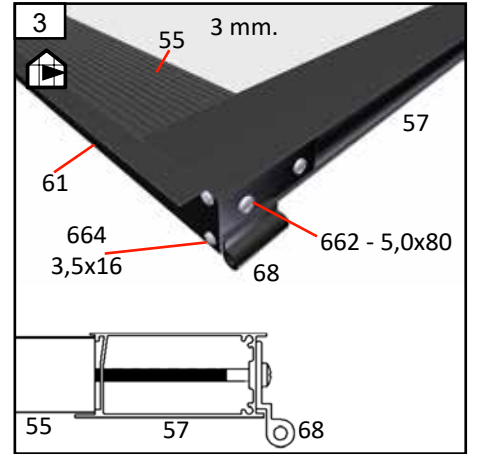
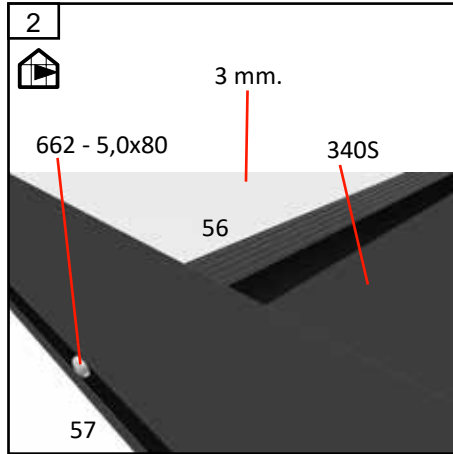
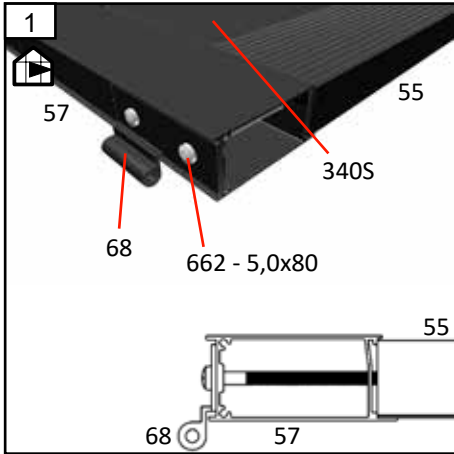


BOX 8	#	mm	
	55	517	4
	56	517	1
	57	1075	1
	58	1075	1
	59	812	2
	61	651	1
	340S	261x517	1

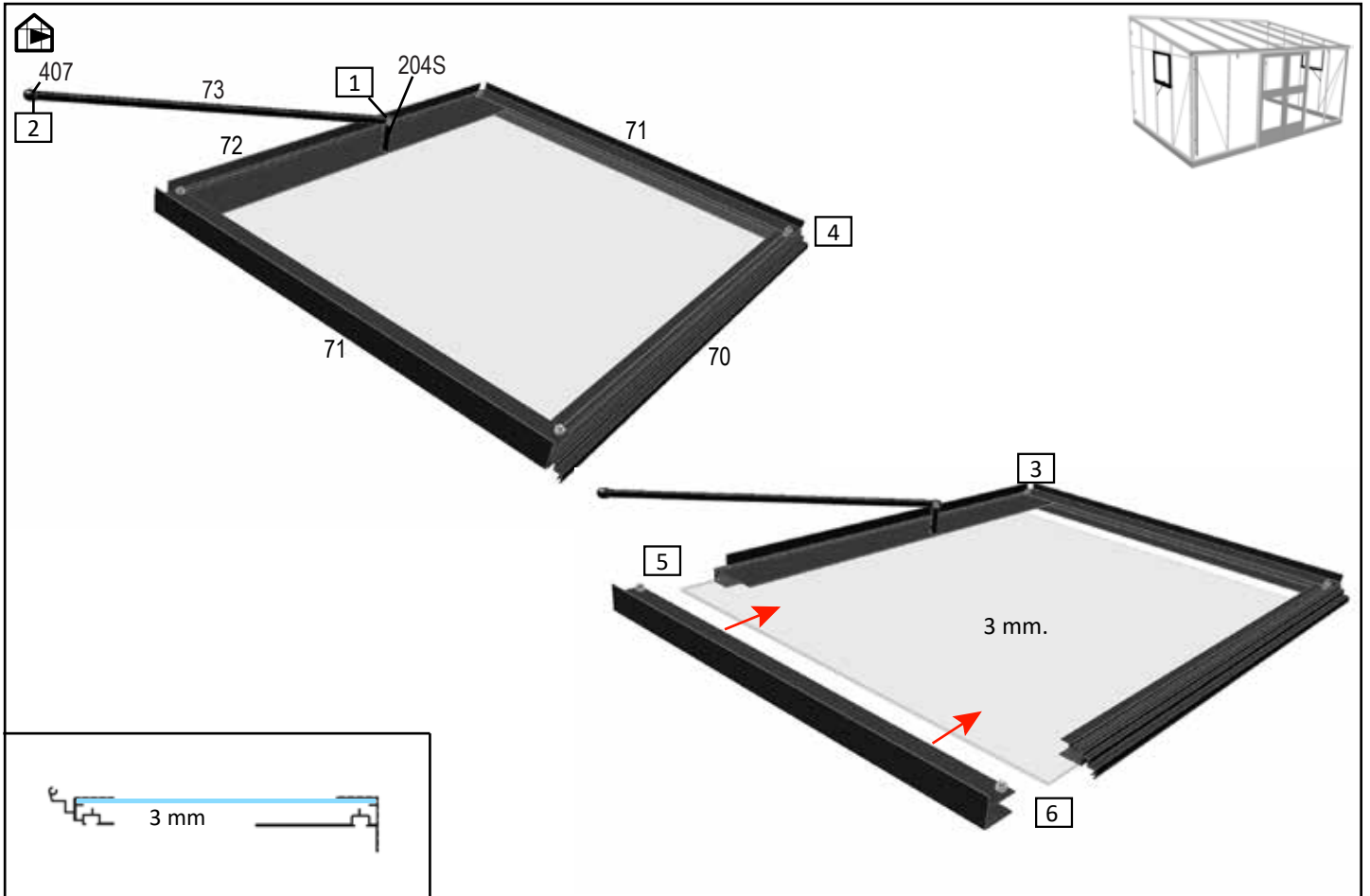
BOX 9	#	mm	
	59	812	1
	62	578	4
	63	578	1
	64	1075	1
	65	1075	1
	66	812	1
	67	712	1
	339S	261x578	1



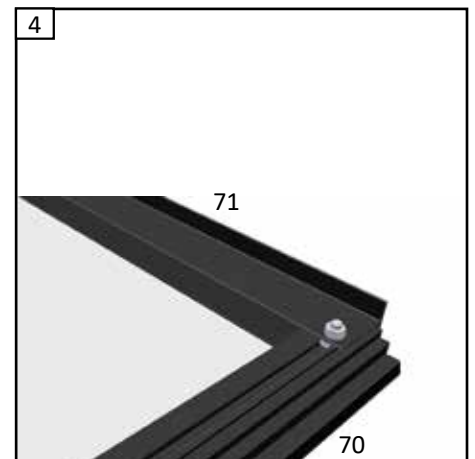
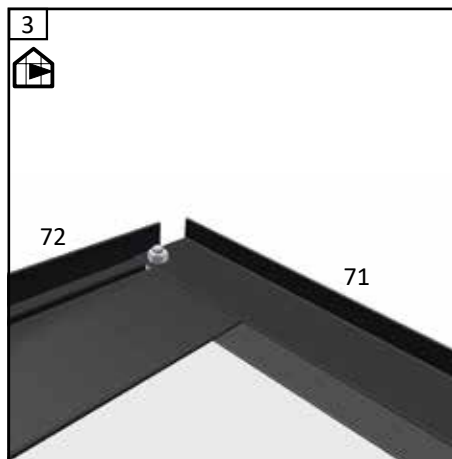
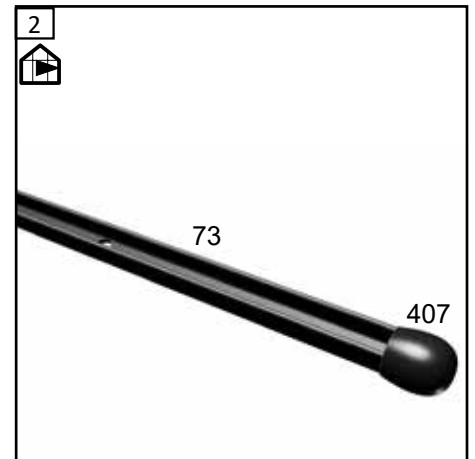
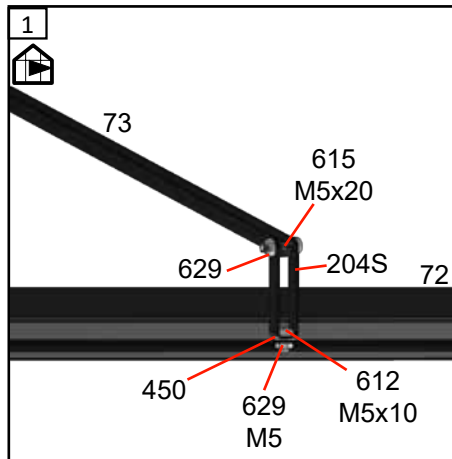
Dør - Door - Tür - Porte - Deur - Puerta - Porta - Ovi



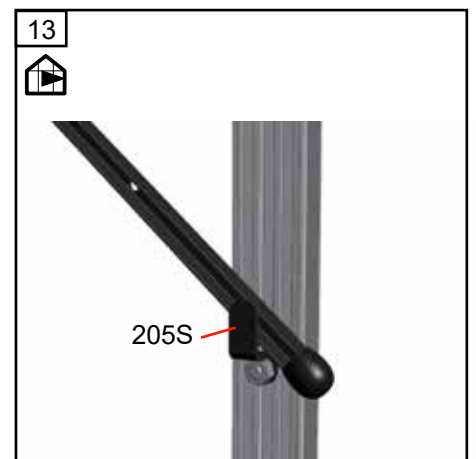
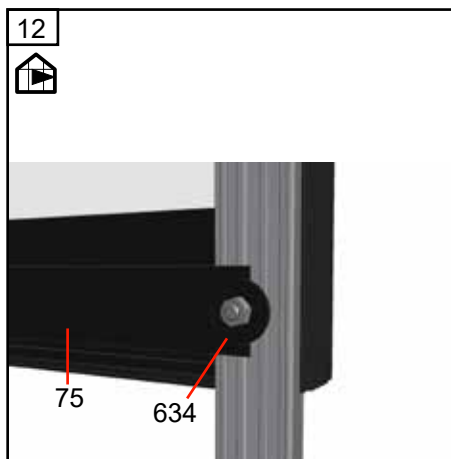
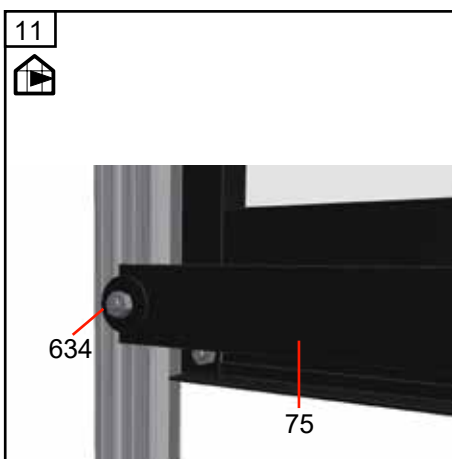
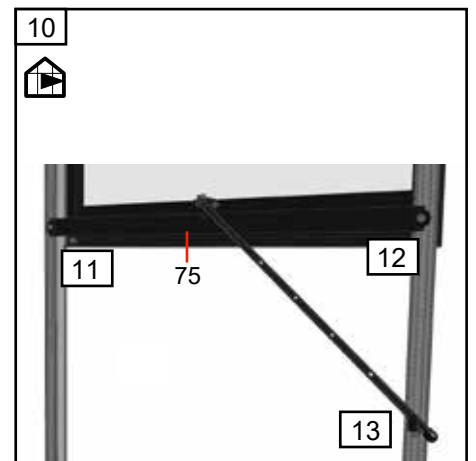
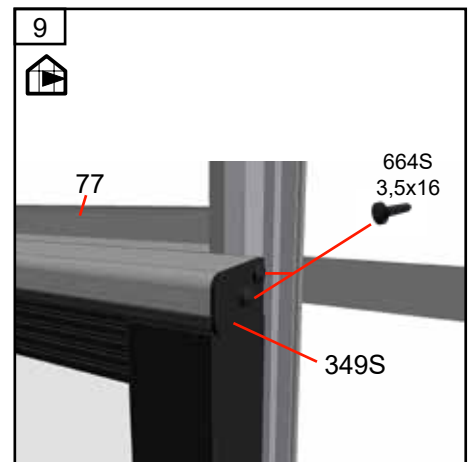
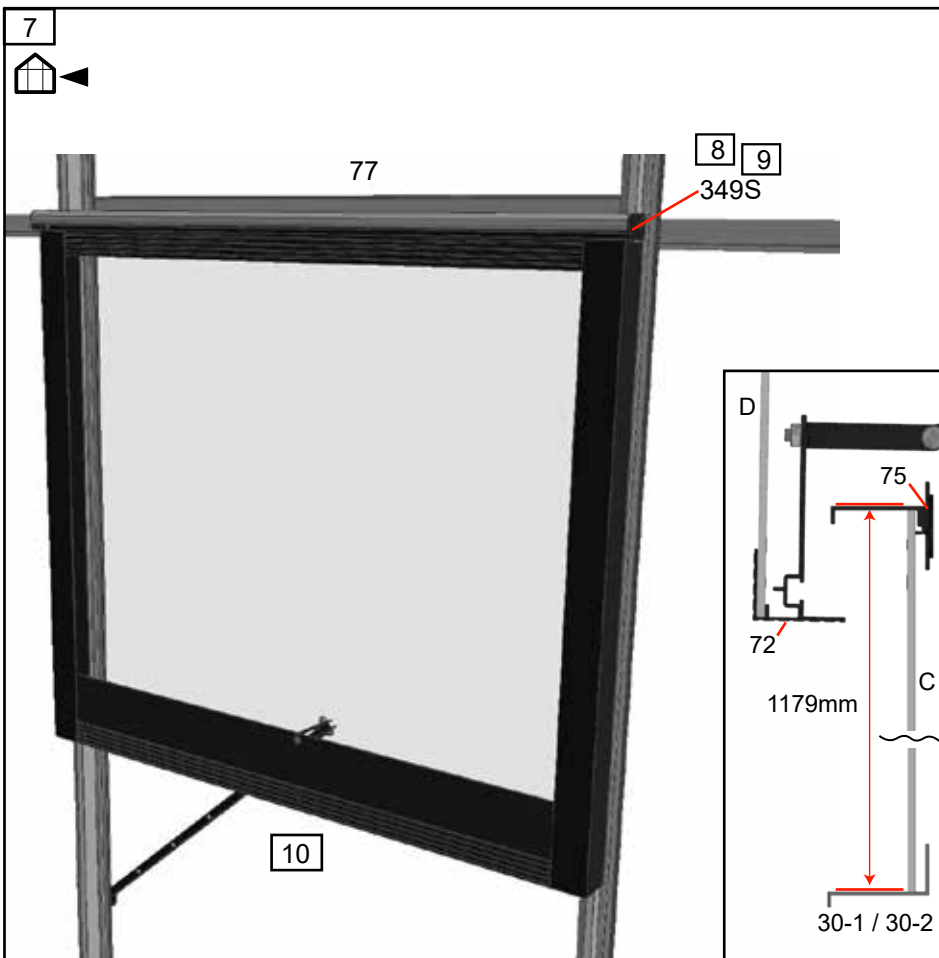
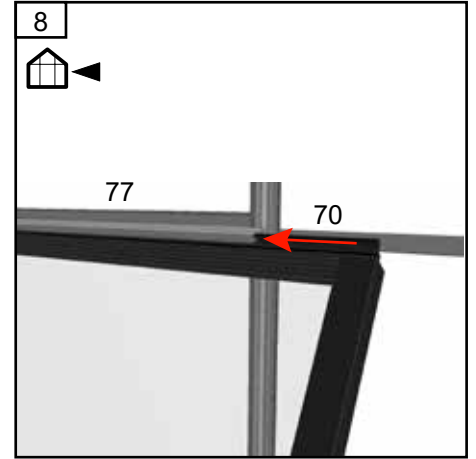
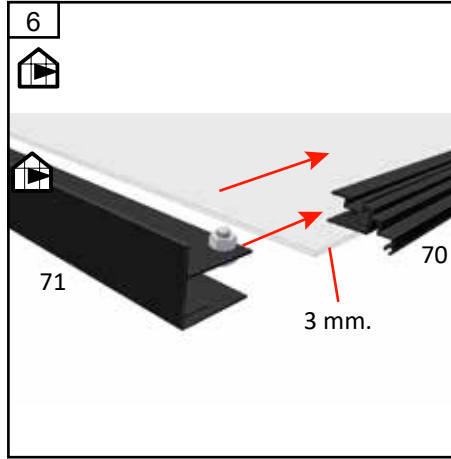
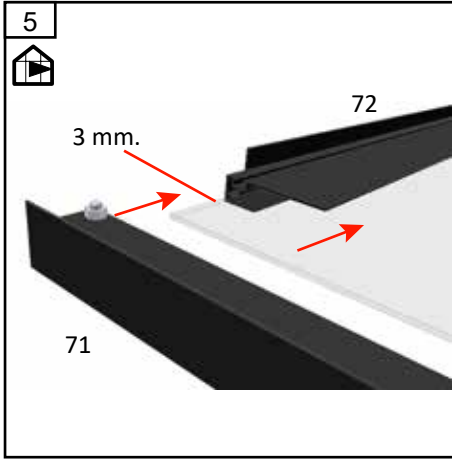
Vinduer - Windows - Fenster - Fönster - Fenêtres Ramen - Ventanas - Finestre - Luukut



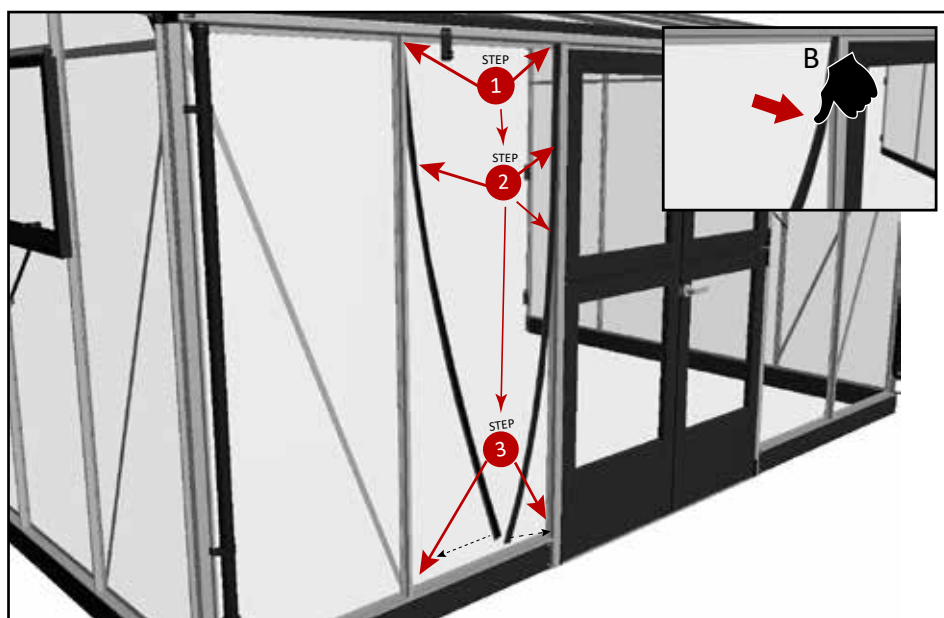
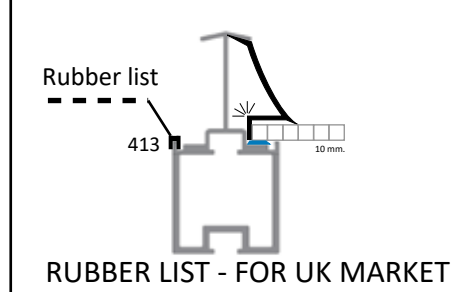
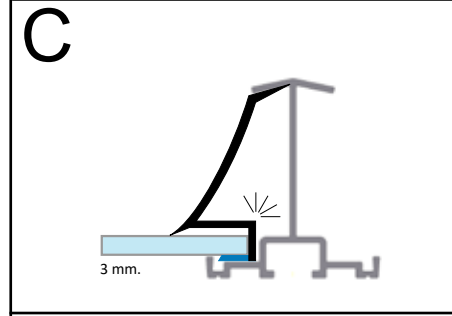
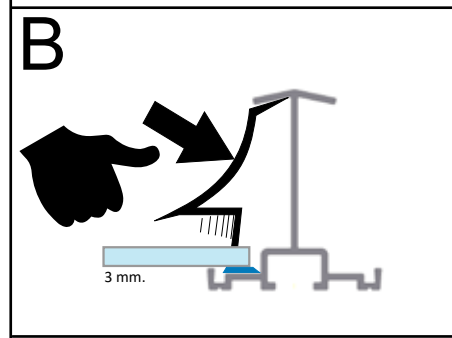
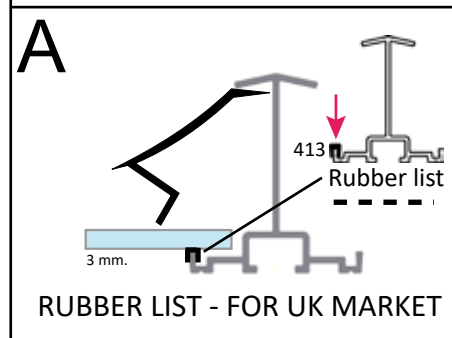
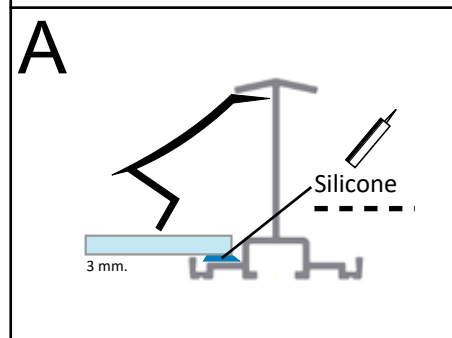
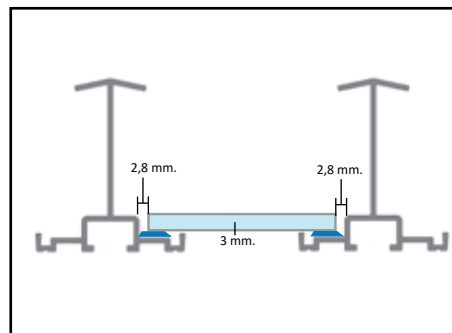
BOX 10	#	mm	4,4	6,6	12,9
	70	738	2	2	2
	71	611	4	4	4
	72	738	2	2	2
	73	510	2	2	2
	75	718	2	2	2



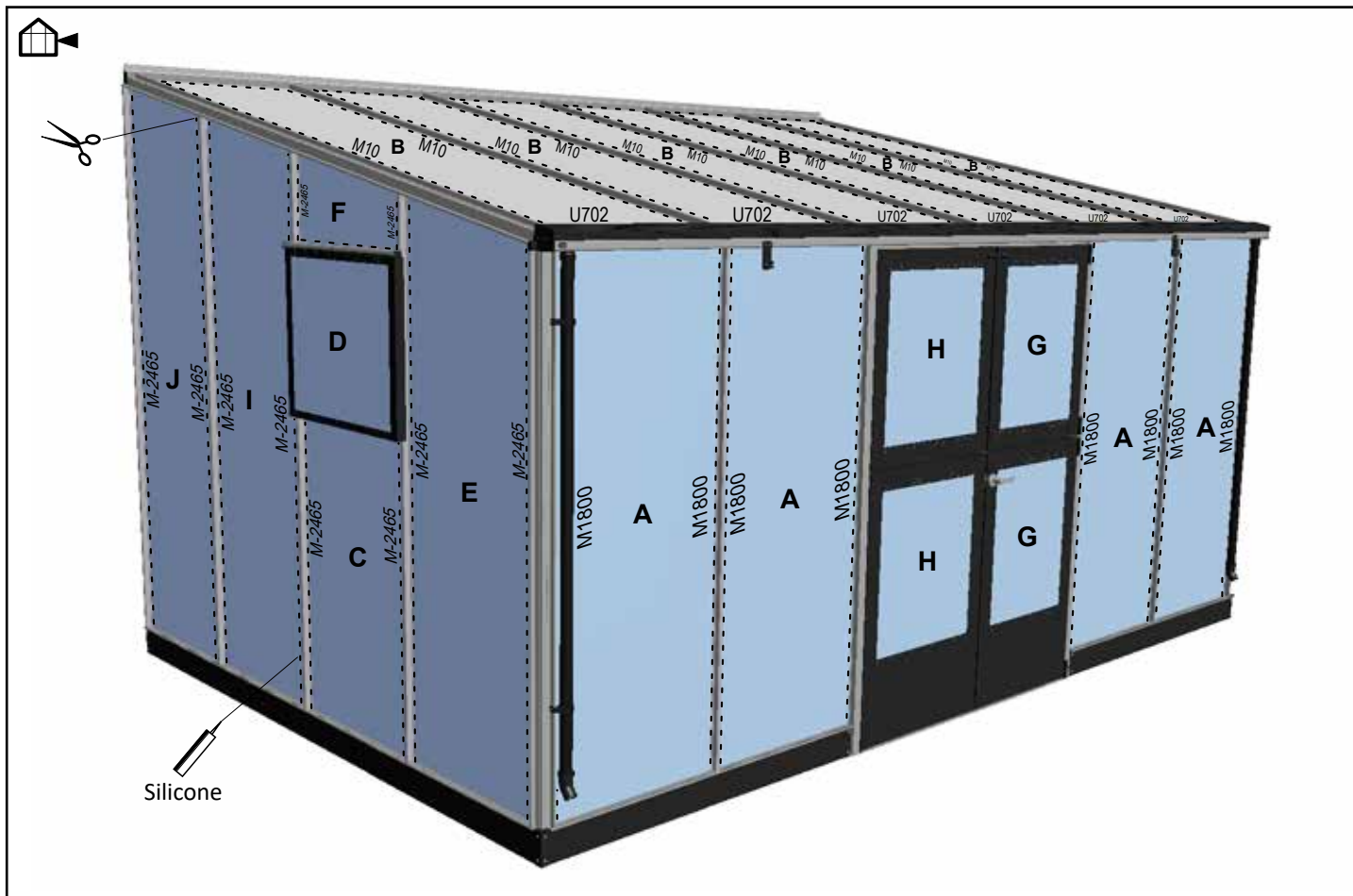
Vinduer - Windows - Fenster - Fönster - Fenêtres
Ramen - Ventanas - Finestre - Luukut



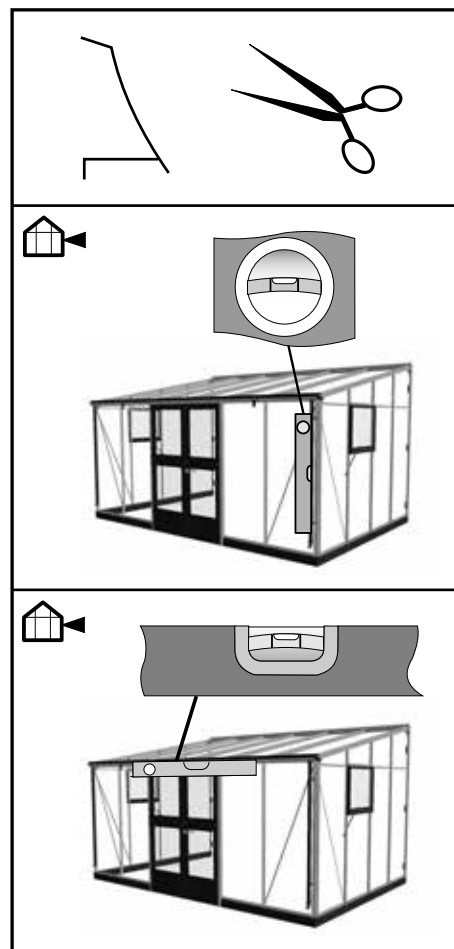
BOX 12	#				
		3 mm	4,4	6,6	12,9
	A	700 x 1797	2	4	4
	C	700 x 1177	2	2	2
	D	700 x 610	2	2	2
	E	700 x 1950 / 1814	2	2	2
	F	700 x 317 / 181	2	2	2
	G	517 x 700	2	2	2
	H	578 x 700	2	2	2
	I	700 x 2229 / 2093	-	2	2
	J	700 x 2368 / 2232	-	-	2
BOX 14	#	10 mm	4,4	6,6	12,9
	B2	702 x 1491	4	-	-
	B3	702 x 2223	-	6	-
	B4	702 x 2955	-	-	6



3 mm. - Hærdet glas - Tempered glass - Sicherheitsglas - Verre - Cristales - Vetro - Lasit
 10 mm. - Polycarbonat - Polycarbonate - Stegdoppelplatten - IsolierplastPolycarbonaat - Policarbonato -
 Kennolevyt




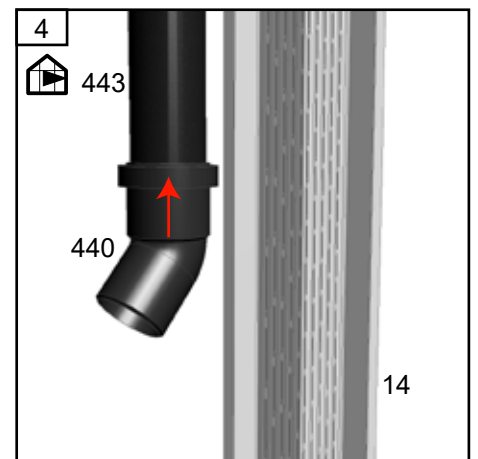
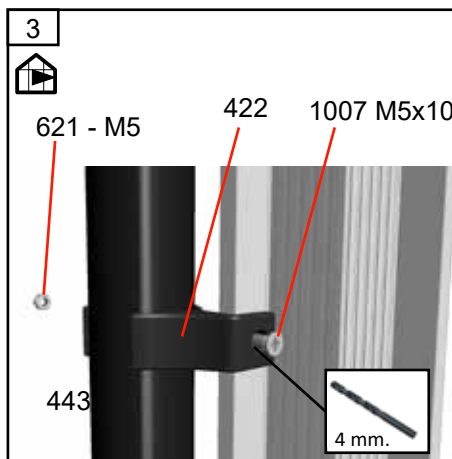
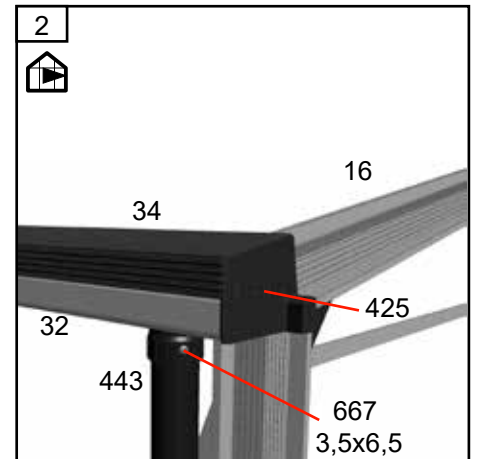
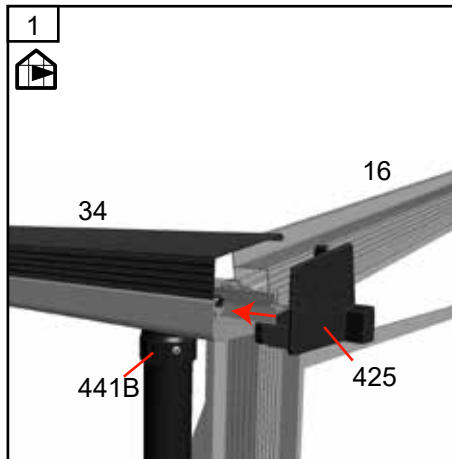
BOX 11	#	mm	4,4	6,6	12,9
3 mm. - Hærdet glas - Tempered glass - Sicherheitsglas					
	M	1800	4	8	8
	M	2465	8	12	16
10 mm. - Polycarbonat - Polycarbonate - Stegdoppelplatten					
	M10	1600	8		
	M10	2465		12	
	M10	3050			12
	U	702	4	6	6
	350	-----	3	4	4



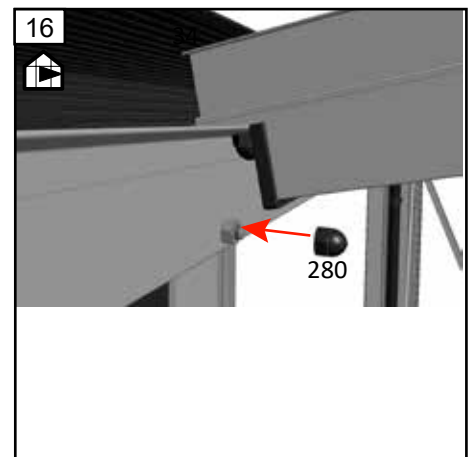
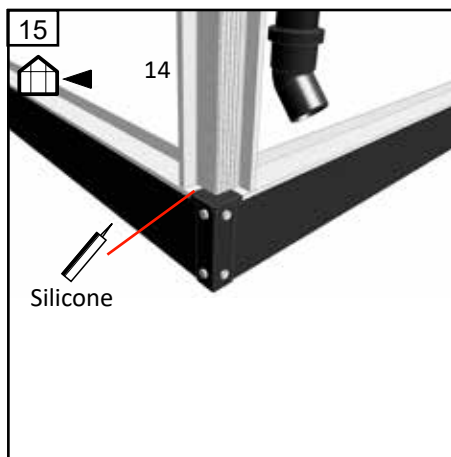
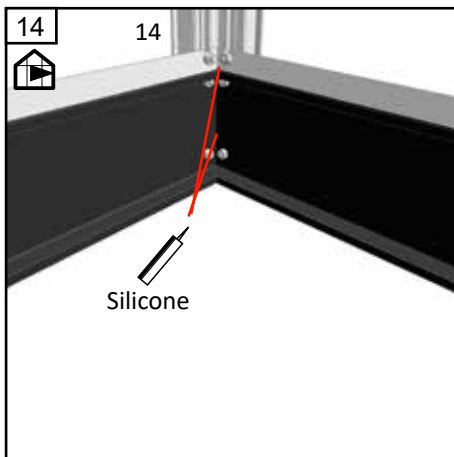
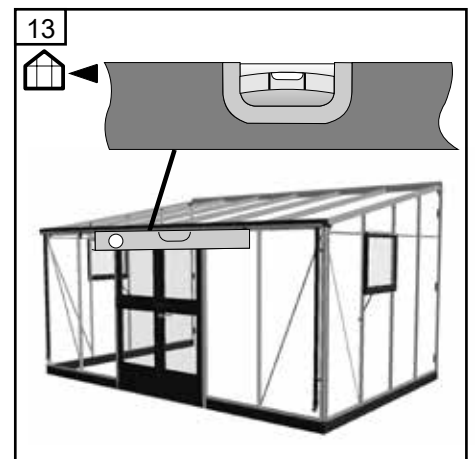
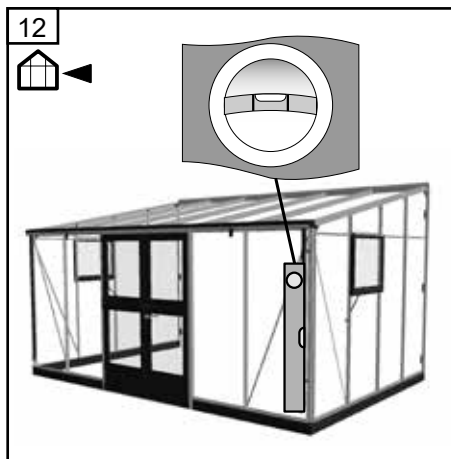
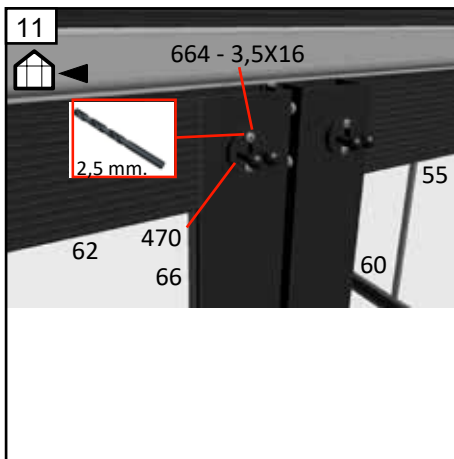
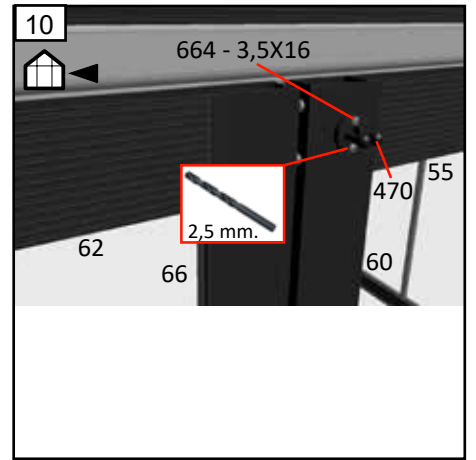
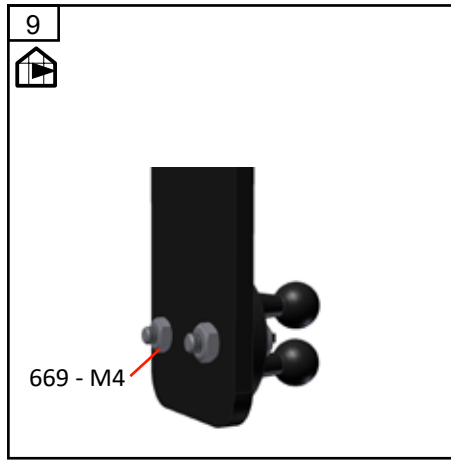
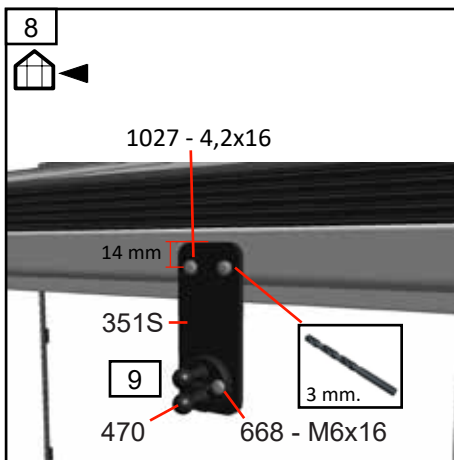
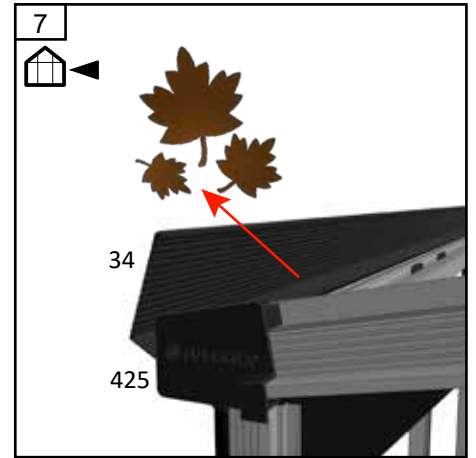
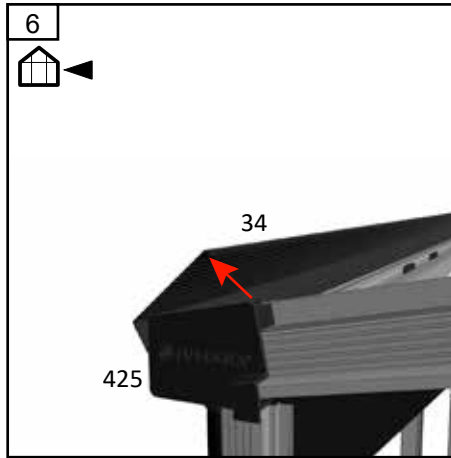
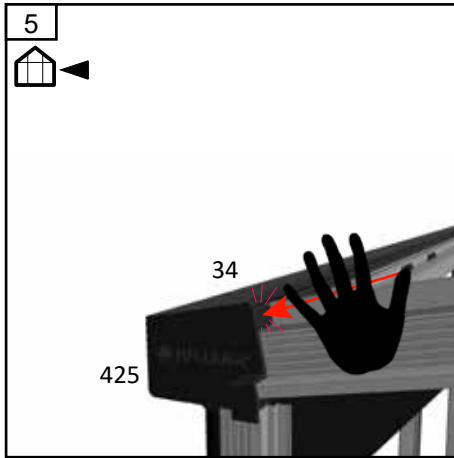
Færdiggørelse - Finishing - Abschluss - Slutförande - Achèvement - Voltooing
 Terminación - Completamento - Valmistuminen



BOX 3	#	mm	4,4	6,6	12,9
	443	1650	2	2	2
	34	2940	1	1	-
	34	4376	-	-	1



Færdiggørelse - Finishing - Abschluss - Slutförande - Achèvement - Voltooing
 Terminación - Completamento - Valmistuminen



TILBEHØR · ZUBEHÖR · ACCESSORIES · ACCESSORIES



Juliana Planteophængsøjer
Juliana Aufhängevorrichtungen - für Pflanzen
Juliana plant rings can be used to hang up plants
Pitons d'attaches pour tuteurs sur fils Juliana



Juliana skyggent skærmer for solen
Juliana Schattierungsnetz - schützt gegen die Sonne
Juliana shade net to shield sunlight
Le filet d'ombrage protège contre le soleil Juliana



Juliana plantespiral ideel til slyngeplanter
Juliana Pflanzenspiral ideal für Schlingpflanzen
Juliana Plant spirals are ideal for creepers
Tuteurs en spirale - idéal pour les plantes grimpantes Juliana



Juliana Vanlet automatisk vandings- og gødningsanlæg
Juliana Vanlet automatische Bewässerungs- und Düngungsanlage
Juliana Vanlet is an automatic drip irrigation and fertilizer system
Vanlet système d'arrosage et de fertilisation automatique Juliana



Juliana plantehylde sort
Juliana Pflanzen Aluregale Schwarz
Juliana Plant Aluminium shelve black
Juliana Plante plateau aluminium noir



Juliana fundament
Juliana fundament
Juliana base
Juliana embase

COMPACT · 5 m² · 6,6 m² · 8,2 m²



PREMIUM · 8,8 m² · 10,9 m² · 13,0 m²



GARTNER · 16,2 m² · 18,8 m² · 21,4 m²



VERANDA · 4,4 m² · 6,6 m² · 12,9 m²



ORANGERI · 15,2 m²



OASE · 8,8 m² · 13,5 m²



GRAND OASE · 13,0 m²



URBAN · 0,16 m² · 0,25 m² · 0,32 m²



JULIANA A/S

Sivlandvænget 29 · 5260 Odense S · Denmark

Tel: +45 66 11 18 11 · mail@juliana.com

www.juliana.com

