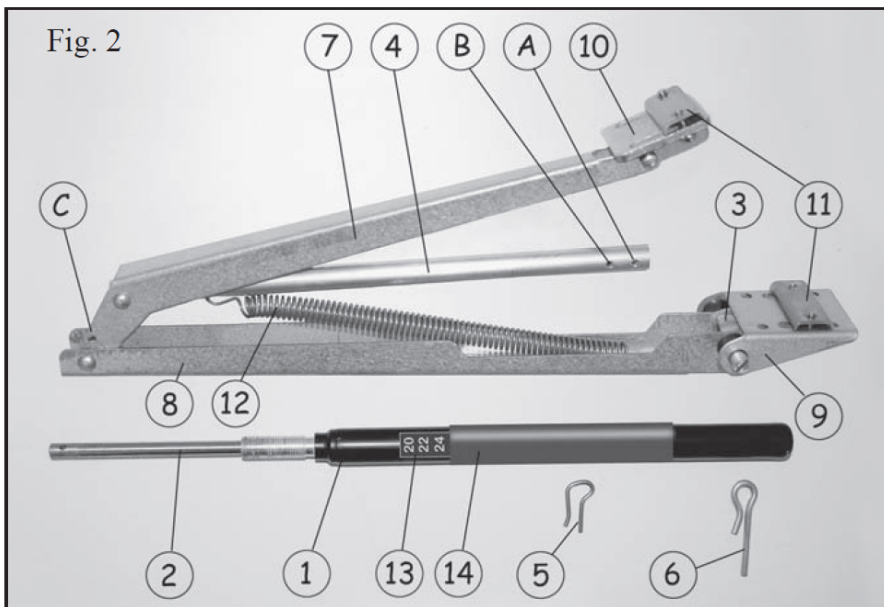
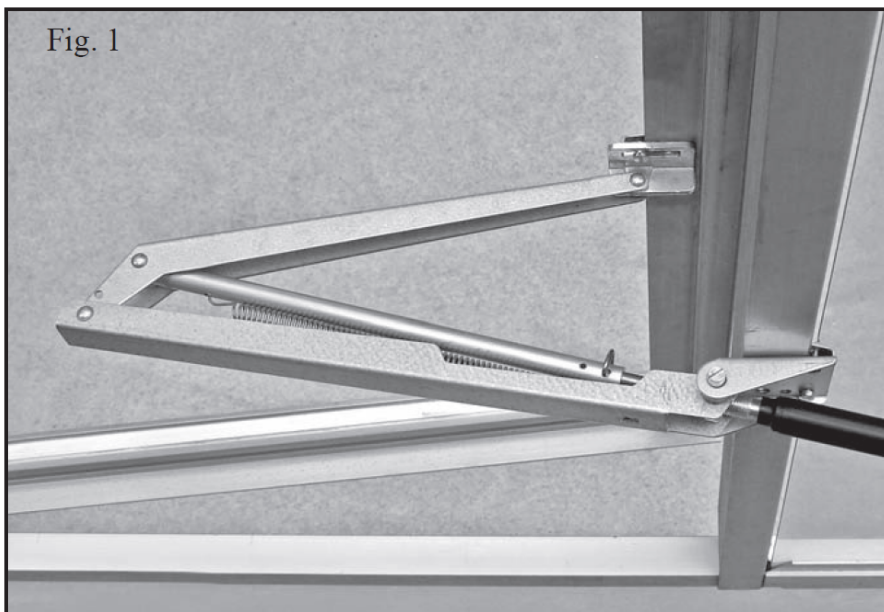
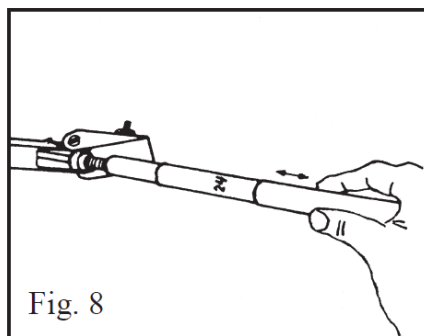


SESAM SPIRO

Asennus-, käyttö-, huolto-ohje



Huomioitietä ystävällisesti:

1. Aukaisija ei saa kuumentua yli 50°C.
2. Ikkunan täytyy aina voida avautua. Sitä ei saa teljetä.

Teknisik tietoja:

- A. Maksimaalinen ikkunan avautuminen 45 cm.
- B. Maksimaalinen avutuminen tapahtuu n. 30°C riippuen asennuksesta ja kuormituksesta.
- C. Nostokyky 7 kg asti.

Komponentit:

Ks. kuva 2.

1. Sylinteri
2. Männänvarsi
3. Sylinteriputki/kierreholkki
4. Työntövarsi
5. Pieni sokka
6. Suuri sokka (vain erikoiskäyttöön)
7. Varsi K
8. Varsi L
9. Ikkunalaudan kiinnike
10. Ikkunan kiinnike
11. Puristimet
12. Palautinjousi
13. Lämpömittari
14. Mittarin vaippa

Huolto:

Voitele liukuvat osat hienolla öljyllä asennuksen jälkeen joka kevät ja pari kertaa kesässä. Sylinterin kierteen tulee voidella rasvalla tai vaseliinilla.

Talvisäilytys:

Irroita koko sulkija tai ainoastaan sylinteri, jos se on helpompi, ja säilytä se kuivassa paikassa. Muista voidella varsinkin työntövarren ja sylinterin kierteet enenevin asennat ne paikoilleen keväällä. Tarkista, että työntövarsi helposti liikkuu edestakaisin.

Takuu:

Annamme kahden (2) vuoden takuun oikein asennetulle ja oikein käytetylle automaattikka kattoluukkuun.

Asennusohjeet:

1. Tarkista että ikkuna esteettömästi avautuu ja sulkeutuu. Poista ikkunasta ja karmista niissä oleva sulkija.
2. Kiinnitä avaja ikkunaan ja ikkunankarmiin.
 - 2a. Useimmissa kasvihuoneissa karmit ovat alumiinia. Kiinnittäminen tapahtuu puristimilla (11). Katso kuva 3. Kiinnitä puristin löysästi ikkunan kiinnikkeeseen (10) asennussarjaan sisältyvillä ruuveilla. Valitse ikkunalaudan kiinnikkeen sopivat kiinnitysaukot ja kiinnitä toinen puristin. Varmista, että ikkunalaudan kiinnikkeen yläreuna on mahdollisimman lähellä ikkunalaudan reunaa.
 - 2b. Jos kasvihuoneen runkorakenteet ovat puuta, käytä kiinnittämiseen puuruuveja ja toimi kohtien 3–6 ohjeiden mukaisesti.
 - 2c. Mikäli kasvihuoneen runkorakenteet ovat alumiinia eikä puristimia saada kiinnitettyä, lue kasvihuoneen valmistajan ohjeet ja toimi kohtien 3–6 ohjeiden mukaisesti.

Fig. 3

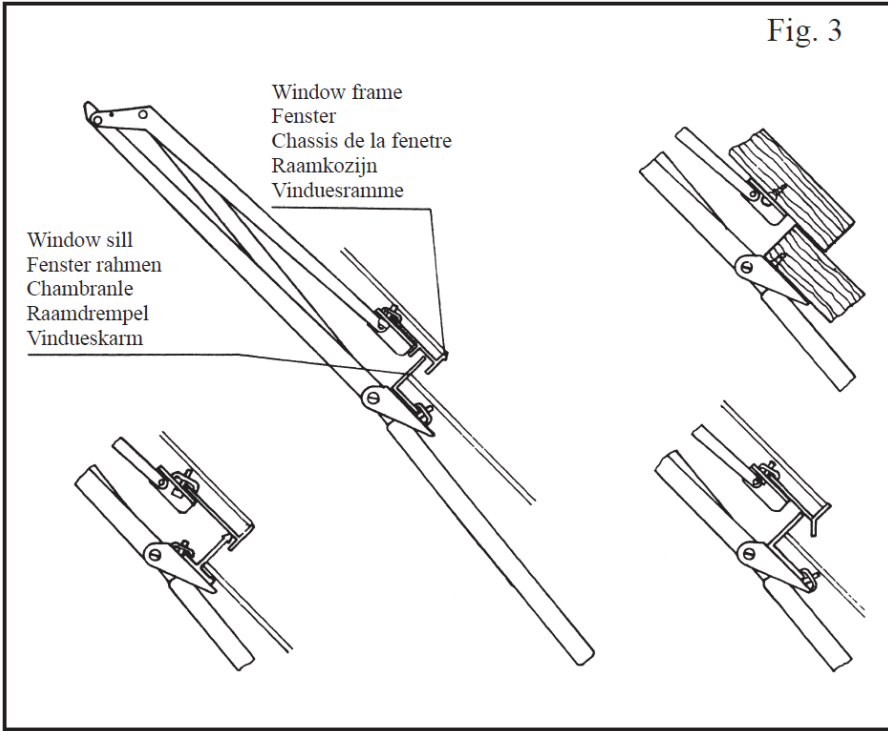


Fig. 4

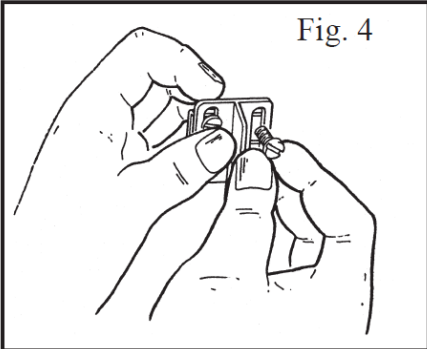


Fig. 5

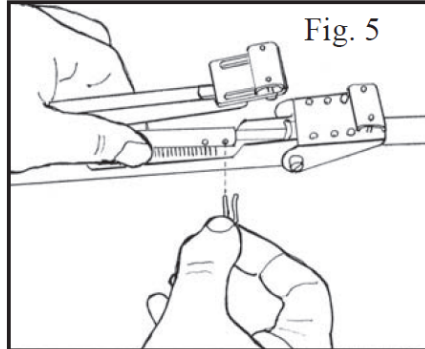


Fig. 6

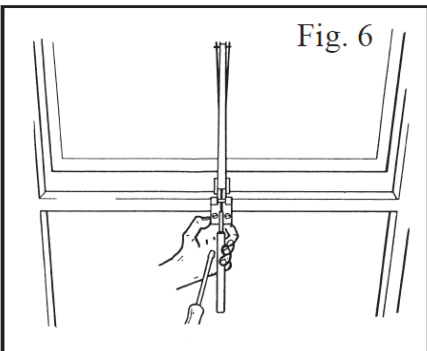
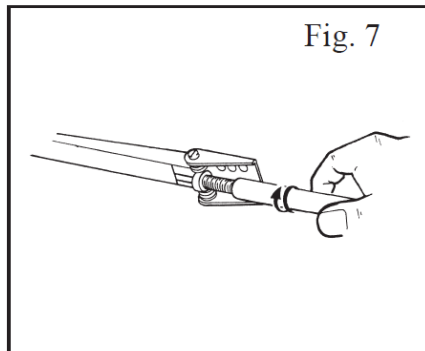


Fig. 7



3. Aseta sylinterin (1) männänvarsi (2) työntövarteen (4) ja kohdista männänvarren päässä oleva aukko työntövarren aukon A kanssa. Lukitse liitos pienellä sokalla (5). Katso kuva 5.
4. Kiristä ikkunalaudan kiinnike siten, että kiinnike on ikkunalaudan keskellä. Katso kuva 6.
5. Kiristä ikkunan kiinnike ikkunankarmiin siten, että kiinnike on ikkunalaudan kiinnikkeen yläpuolella. Ikkunan on oltava kiinni näiden toimenpiteiden aikana.
6. Avaa ikkunaa siten, että sylinterin kierre osuu sylinteriputken (3) kierteisiin. Kierrä sylinteriä, kunnes sylinteriputken molemmilla puolilla näkyy saman verran kierrettä. Katso kuva 7.
7. Tarkista, että ikkuna pääsee avautumaan koko avaajan liikeradan matkalta. Mikäli näin ei ole, ikkunanavaajan liikerataa on lyhennettävä.

LIIKERADAN LYHENTÄMINEN

- A. Avaajan liikerataa voidaan rajoittaa 32 cm:n matkalla asettamalla suuri sokka varren K aukkoon C ja kiinnittämällä työntövarsi männänvarteen aukon B avulla.
- B. Kun männänvarsi ja työntövarsi kiinnitetään aukkoon B, avaajan liikerata lyhenee hiukan. Samalla avauslämpötila laskee. Jos sylinterin kierre on vain muutaman kierroksen verran sylinteriputkessa ja kiinnitys on tehty aukkoon B, avauslämpötila on noin 28 °C.

Hienosäätö:

Siirrä vetämällä lämpömittarin vaippaa taaksepäin (fig.8). Älä irroita tai kierrä sitä. Lue mittarin lukema ja vedä vaippa takaisin paikalleen. Vaipan pitää aina olla mittarin päällä koska se ei siedä pitkäaikaista auringonvaloa.

Olisi parasta säätää automatiikka kattoluukkuun silloin kun kasvihuoneen lämpötila on vakaa, koska kuluu jonkin verran aikaa ennenkuin se reagoi lämpötilan muutokselle. Jos tahdot että automatiikka kattoluukkuun aloittaa ikkunan avaamisen toisessa lämpötilassa niin kierrä sylinteriä.

Mytäpäiväin, jos toivot aikaisempaa/suurempaa aukkoa.

Vastapäivään, jos toivot myöhäisempää/pienempää aukkoa.

Yksi kierros vastaa n 0,5°C. Tulee myös huomioida, että lämpötila samassa kasvihuoneessa voi olla erilainen eri ikkunoiden kohdalla.