

Ekstra dørkit

4.



5.



6.



7.



Montagevejledning · Montageanleitung · Assembly instruction
Instructions de montage · Montagehandleiding
Instrucciones de montaje · Istruzioni de montaggio · Kokoamisohie

TILBEHØR · ZUBEHÖR · ACCESSORIES · ACCESSORIES



Juliana Tagudsmykning
Juliana Dachdekoration
Juliana roof decoration
Décoration de toit Juliana



Juliana Univent automatisk vinduesåbner
Juliana Univent automatischer Fensteröffner
Juliana Univent automatic window opener
Baie de fenêtre automatique Juliana Univent



Juliana Integreret aluminiums drivhusbord sort
Juliana integriert Alutische schwarz
Juliana integrated Aluminium table black
Table intégré en alu noir Juliana



Juliana Intergreret aluminiums drivhushylde sort
Juliana integriert Alutregale schwarz
Juliana integrated Aluminium shelve black
Etagère intégré noir Juliana

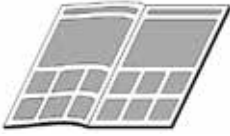

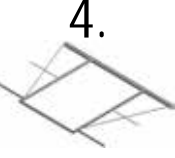
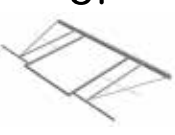
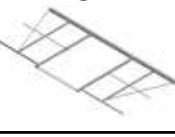
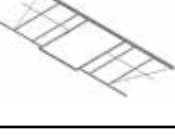



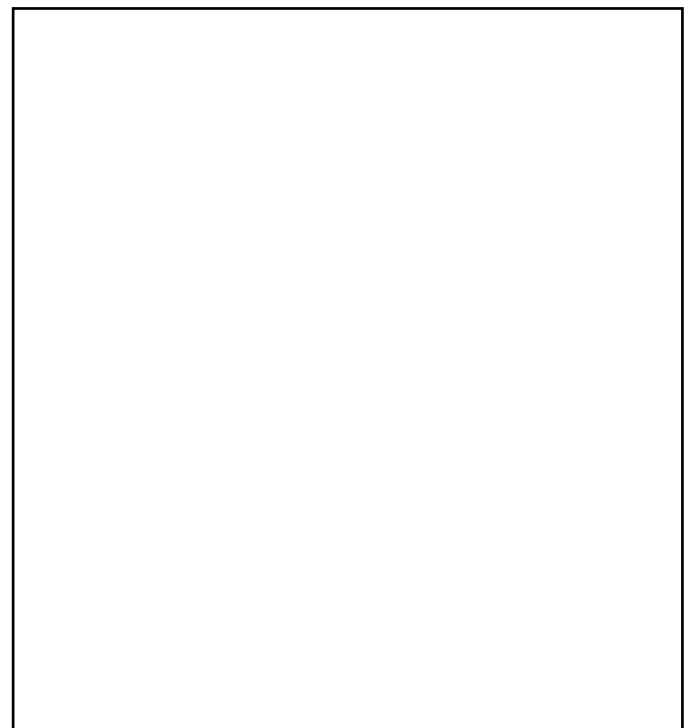
Juliana regnvandsopsamler
Juliana wasserspeicher
Juliana rainwater collector
Juliana ramassage d'eau pluviale



Juliana kapilærkasseskjuler
Juliana pflanzgefäß
Juliana capillary planter collector
Juliana caisses capillaires

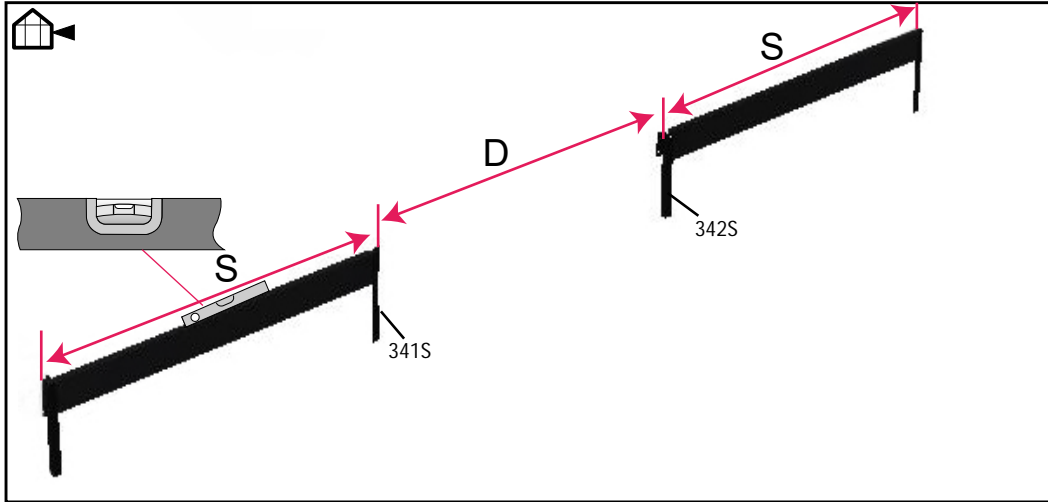
**Oversigt - Survey - Übersicht - Översikt - Vue d'ensemble
Overzicht - Resumen - Schema - Sisällys**

	
	13
4. 	14 - 15
5. 	16 - 17
6. 	18 - 19
7. 	20 - 21
	22 - 24

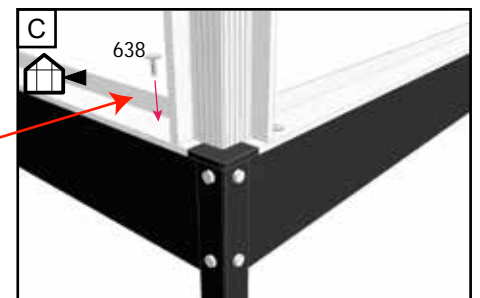
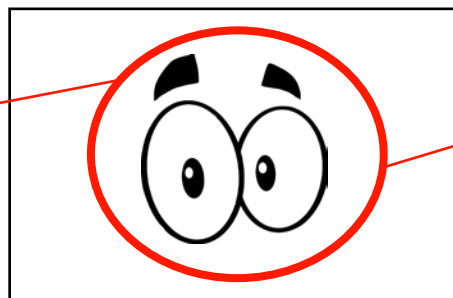
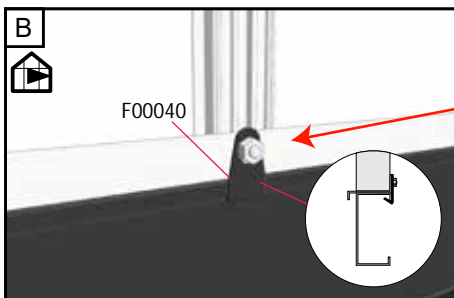
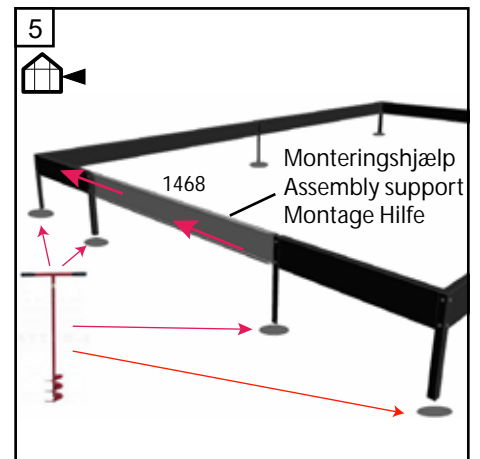
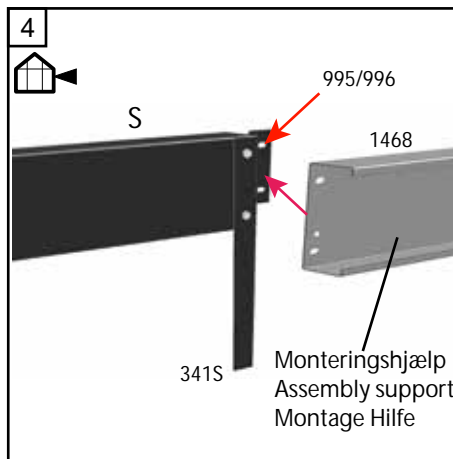
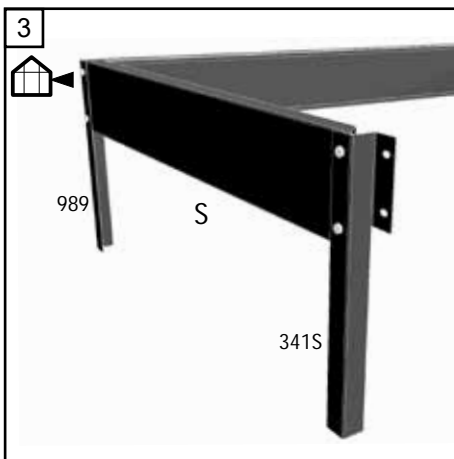


Fundament - Foundation - Fondement - Fundering Fundamento - Basamento - Perustus

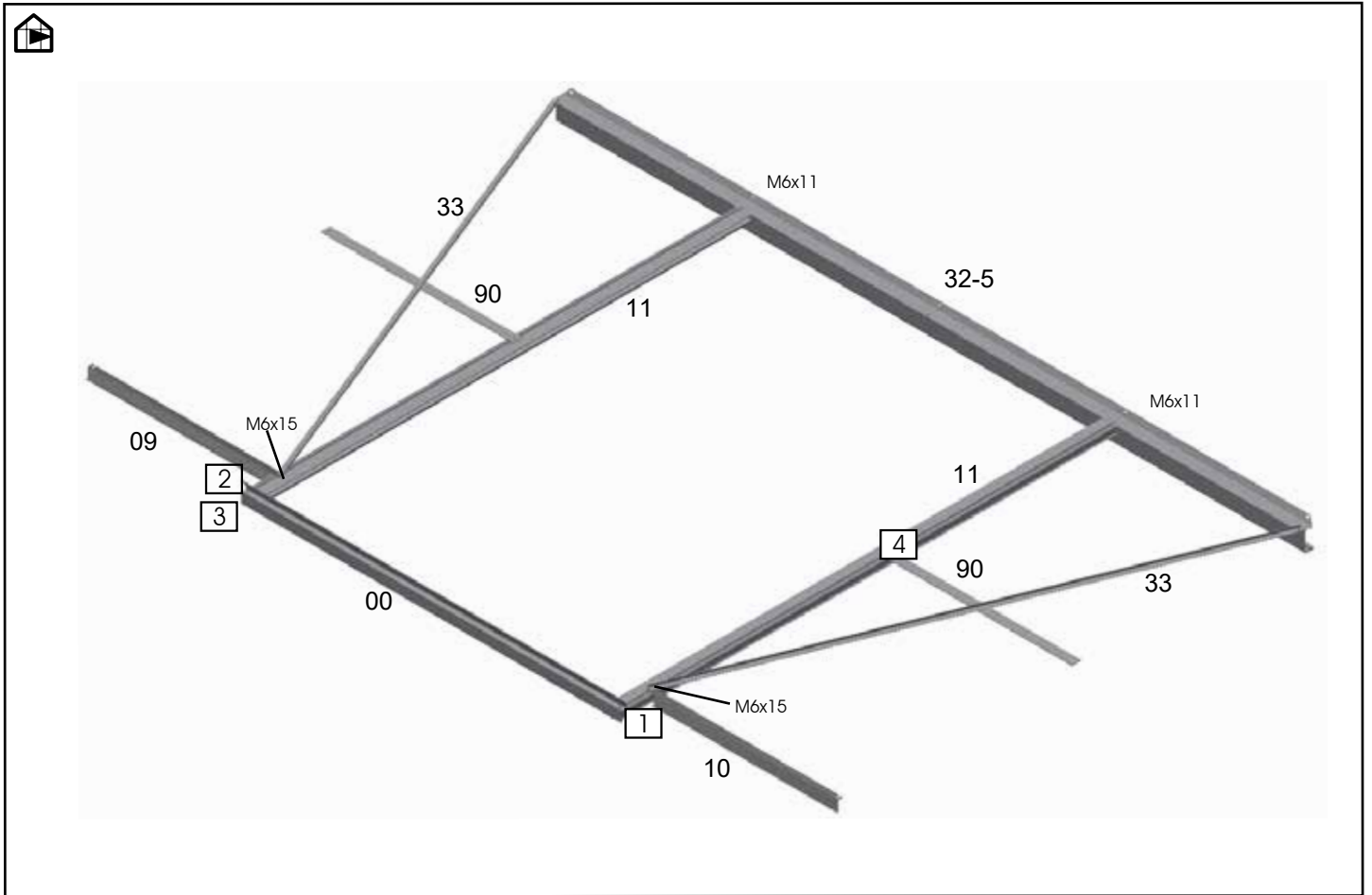
Steel-foundation



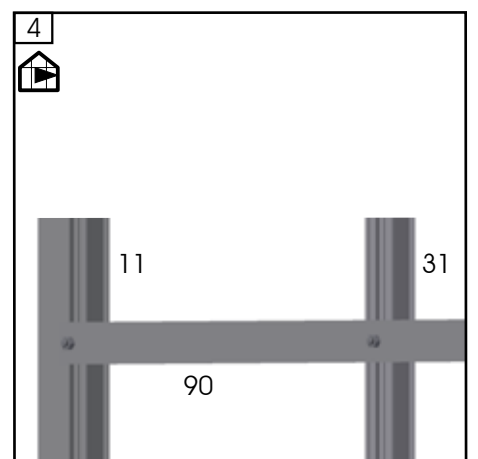
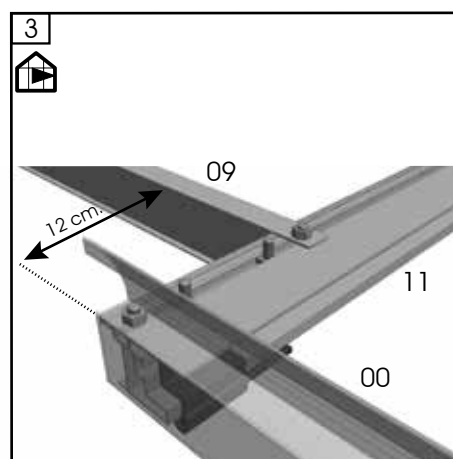
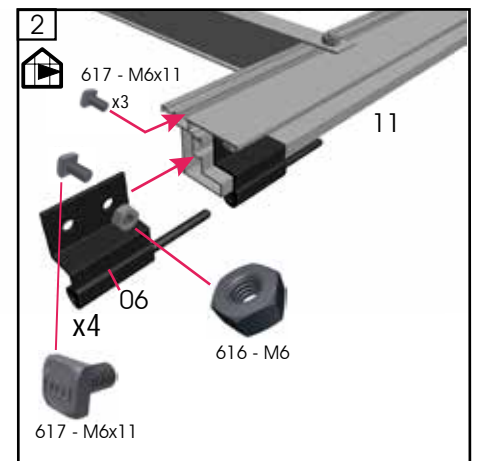
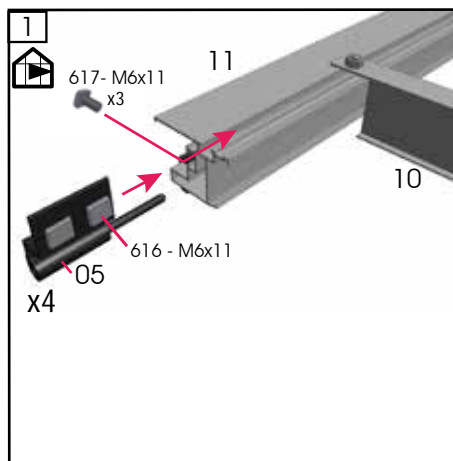
	#	mm	4.	5.	6.	7.
[742	742	2			
	1100	1100		2		
	1459	1459			2	
	1827	1827				2
	1468	1468	1	1	1	1
┆	341S	345	1	1	1	1
┆	342S	345	1	1	1	1
●	995	M6x10	4	4	4	4
●	996	M6	4	4	4	4



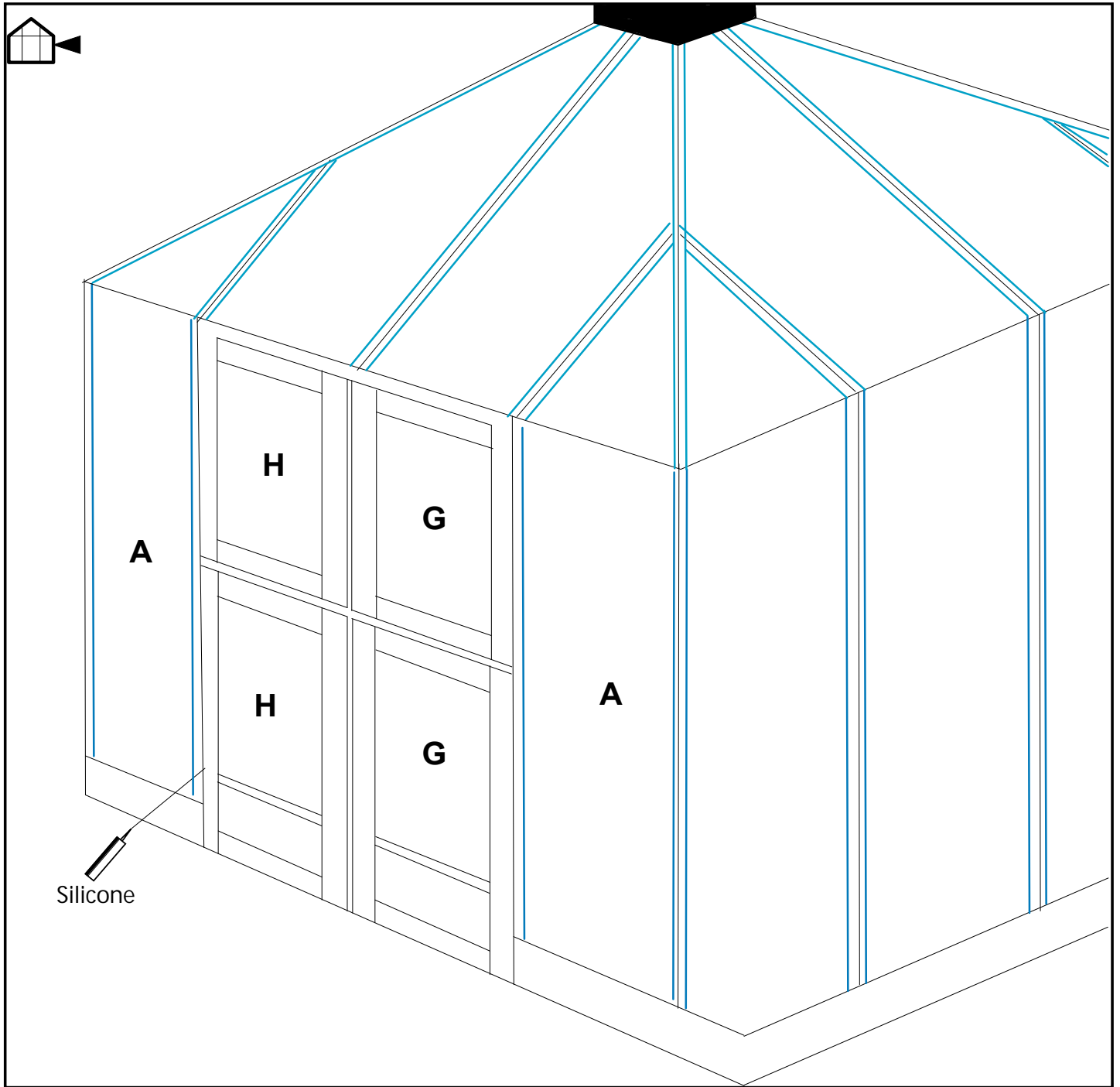
**Forgavl - Front gable - Vordergiebel - Frontgavel - Pignon devant
Voorgevel - Frontis frontal - Pannello frontale - Ovipääty**






	#	mm	4.
	00	1468	1
	11	1920	2
	09	742	1
	10	742	1
	90	742	2
	617	M6x11	20
	616	M6	20
	280		20
		741	2
		1468	1
	341S	345	1
	342S	345	1
	995	M6x10	4
	996	M6x40	4
F01567 / F01467			
	33	1931	2
	31	1800	4
	32-5	2890	1
	617	M6x11	8
	616	M6	8
	280		8

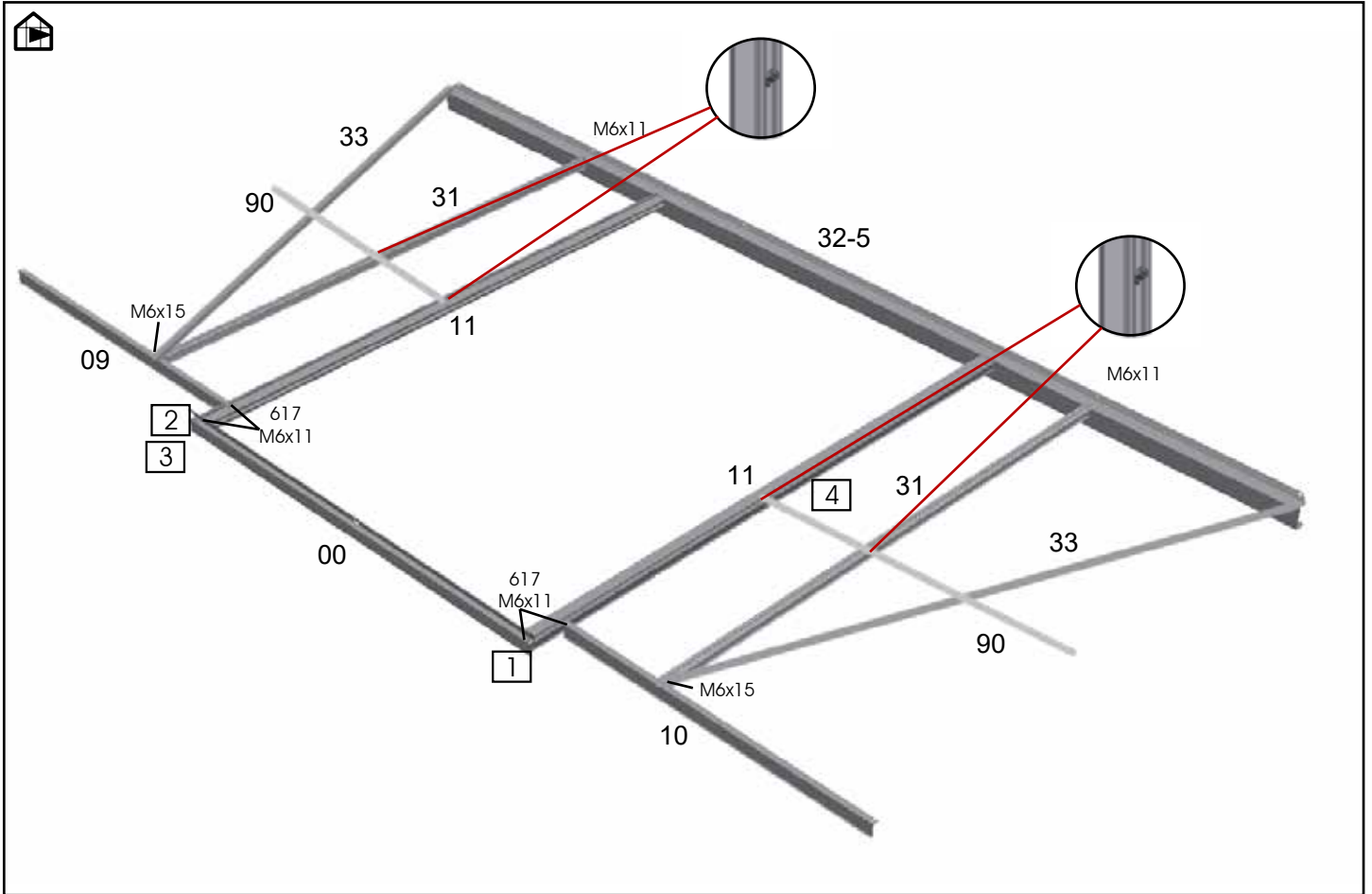


Sider - Sides - Seiten - Sidor - Côtés - Zijkanten
Laterales - Pannelli laterali - Sivut

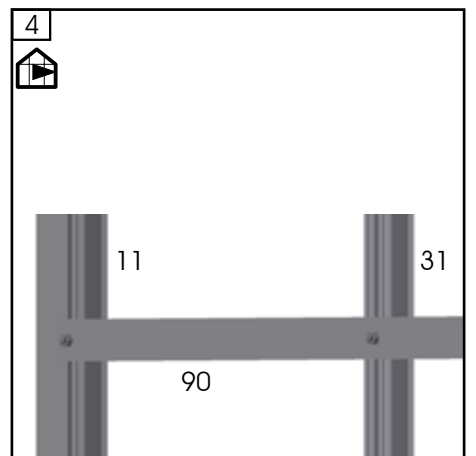
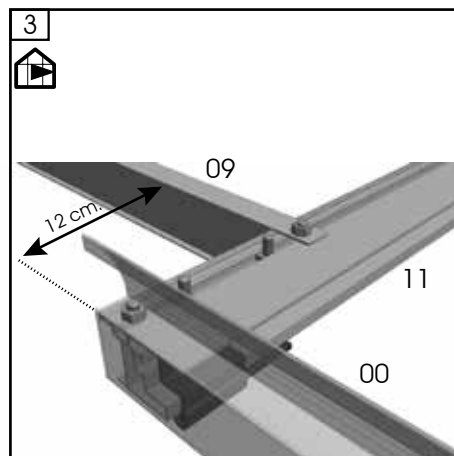
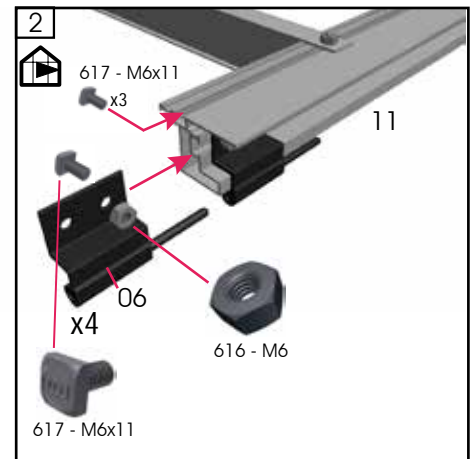
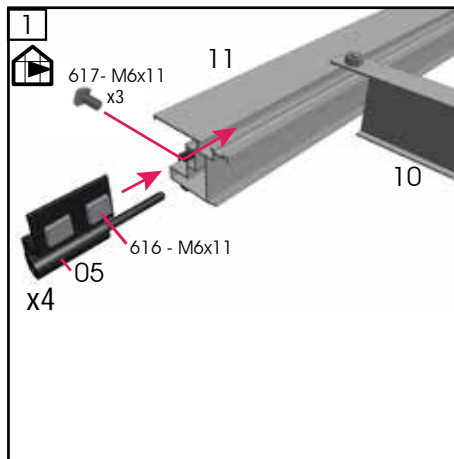


	#	3 mm	6.
	G	517 x 700	2
	H	578 x 700	2
F11118			
	A	700 x 1797	2

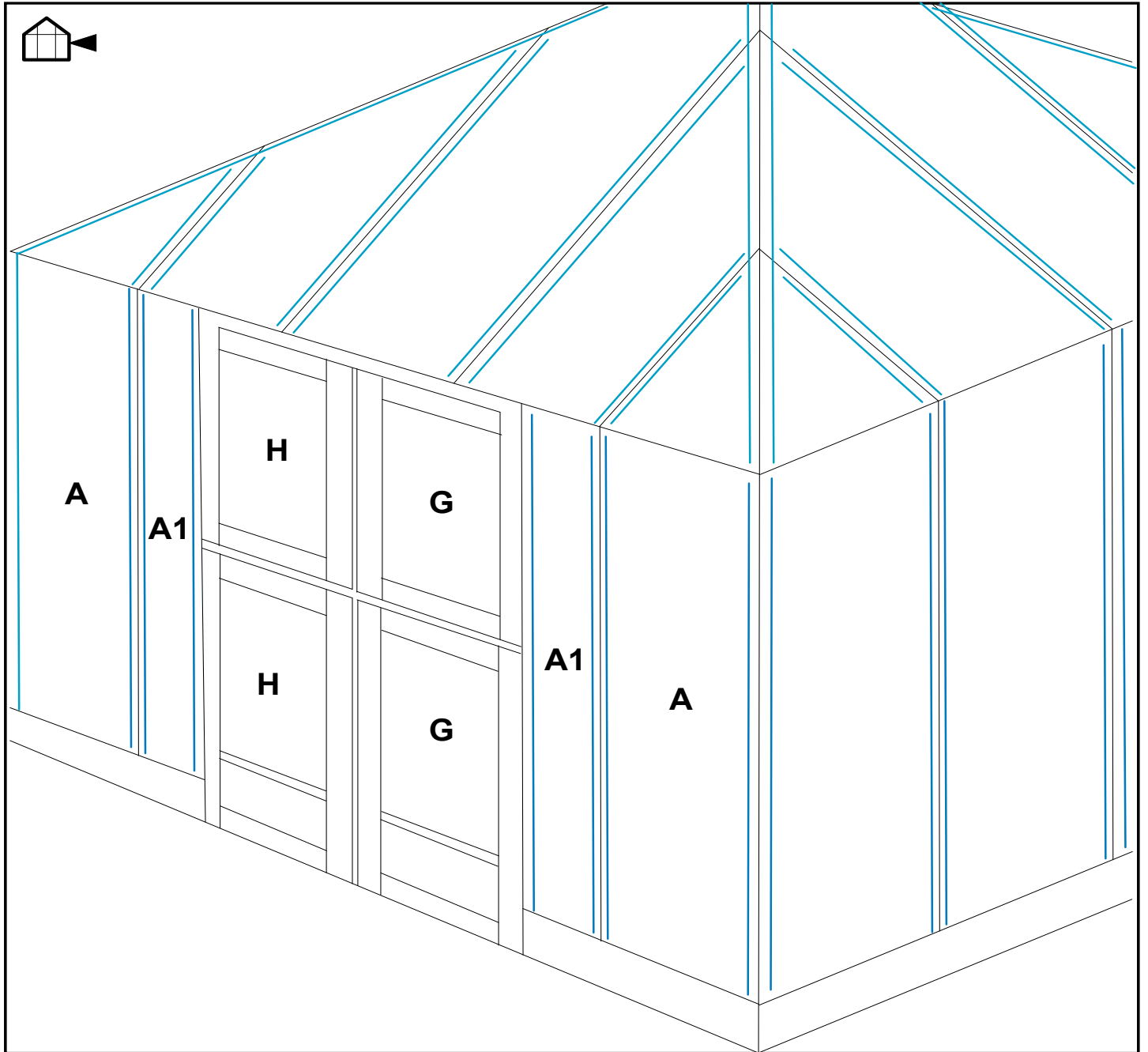
Baggavl - Rear gable - Hintergiebel - Bakgavel - Pignon derrière - Achtergevel - Frontis trasero - Pannello posteriore - Peräpäätty







	#	mm	5.
	00	1468	1
	11	1920	2
	09	1101	1
	10	1101	1
	90	1100	2
	617	M6x11	22
	616	M6	22
	280		22
		1100	2
		1468	1
	341S	345	1
	342S	345	1
	995	M6x10	4
	996	M6x40	4
F01567 / F01467			
	33	1931	2
	31	1800	4
	32-5	3608	1
	617	M6x11	7
	616	M6	7
	280		7

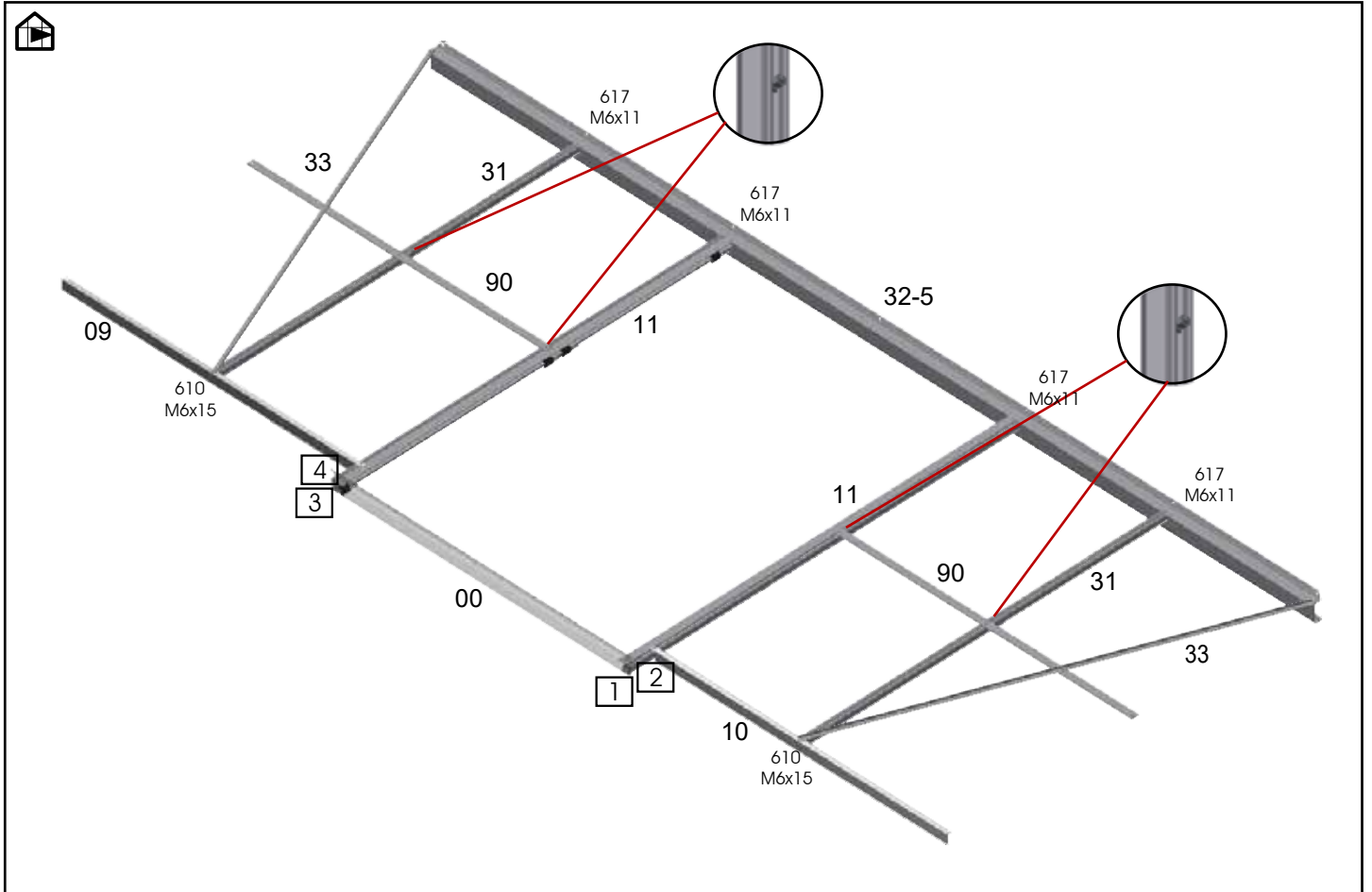


Sider - Sides - Seiten - Sidor - Côtés - Zijkanten
Laterales - Pannelli laterali - Sivut

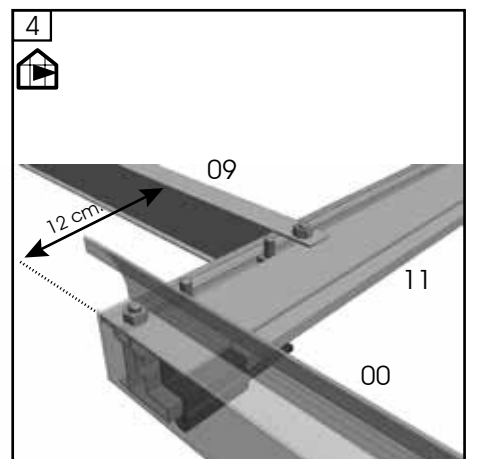
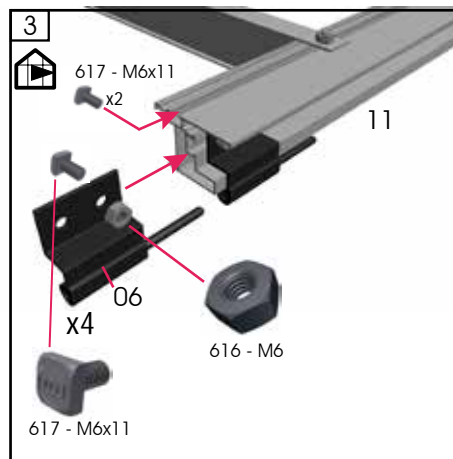
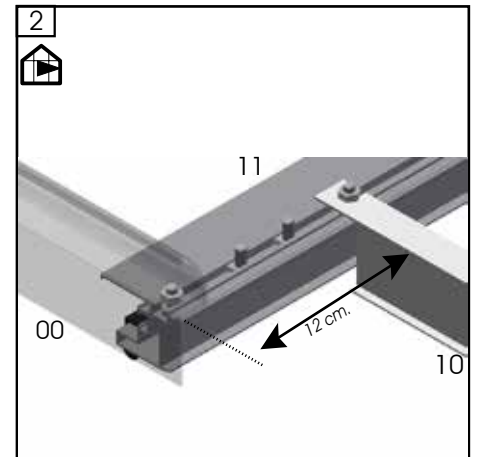
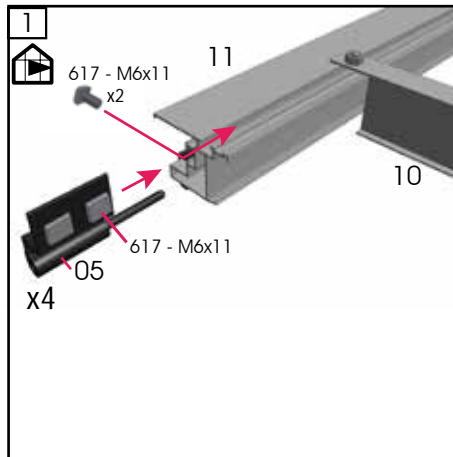


	#	3 mm	5.
	G	517 x 700	2
	H	578 x 700	2
	A1	341 x 1797	2
F11115			
	A	700 x 1797	2

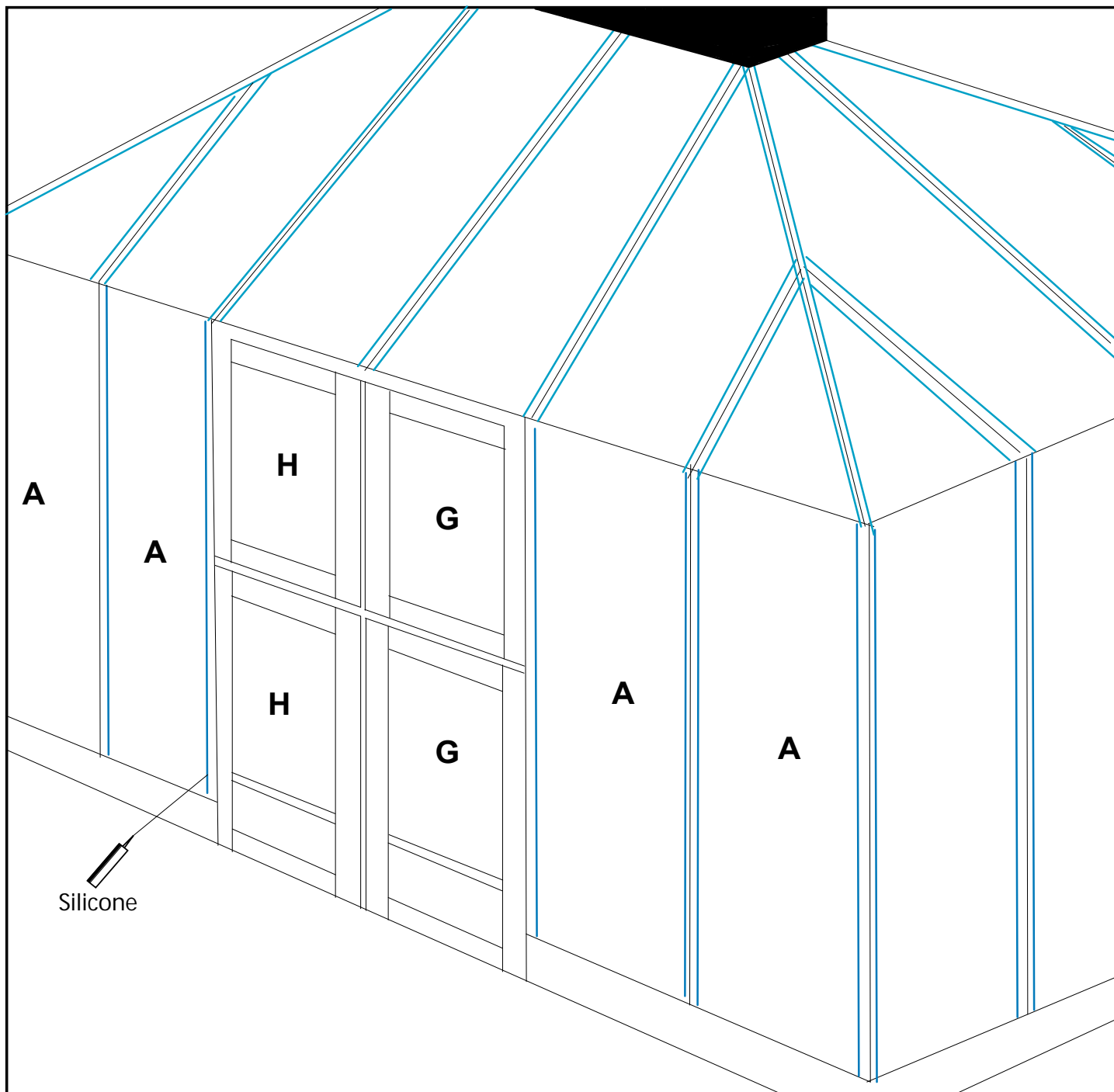
Tag - Roof - Dach - Tak - Toit - Dak - Tejado - Tetto - Katto






	#	mm	6.
	00	1468	1
	11	1920	2
	09	1460	1
	10	1460	1
	90	1460	2
	617	M6x11	24
	616	M6	24
	280		24
		1459	2
		1468	1
	341S	345	1
	342S	345	1
	995	M6x10	4
	996	M6x40	4
F01574 / F01474			
	33	1931	2
	31	1800	4
	32-5	4326	1
	617	M6x11	8
	616	M6	8
	280		8

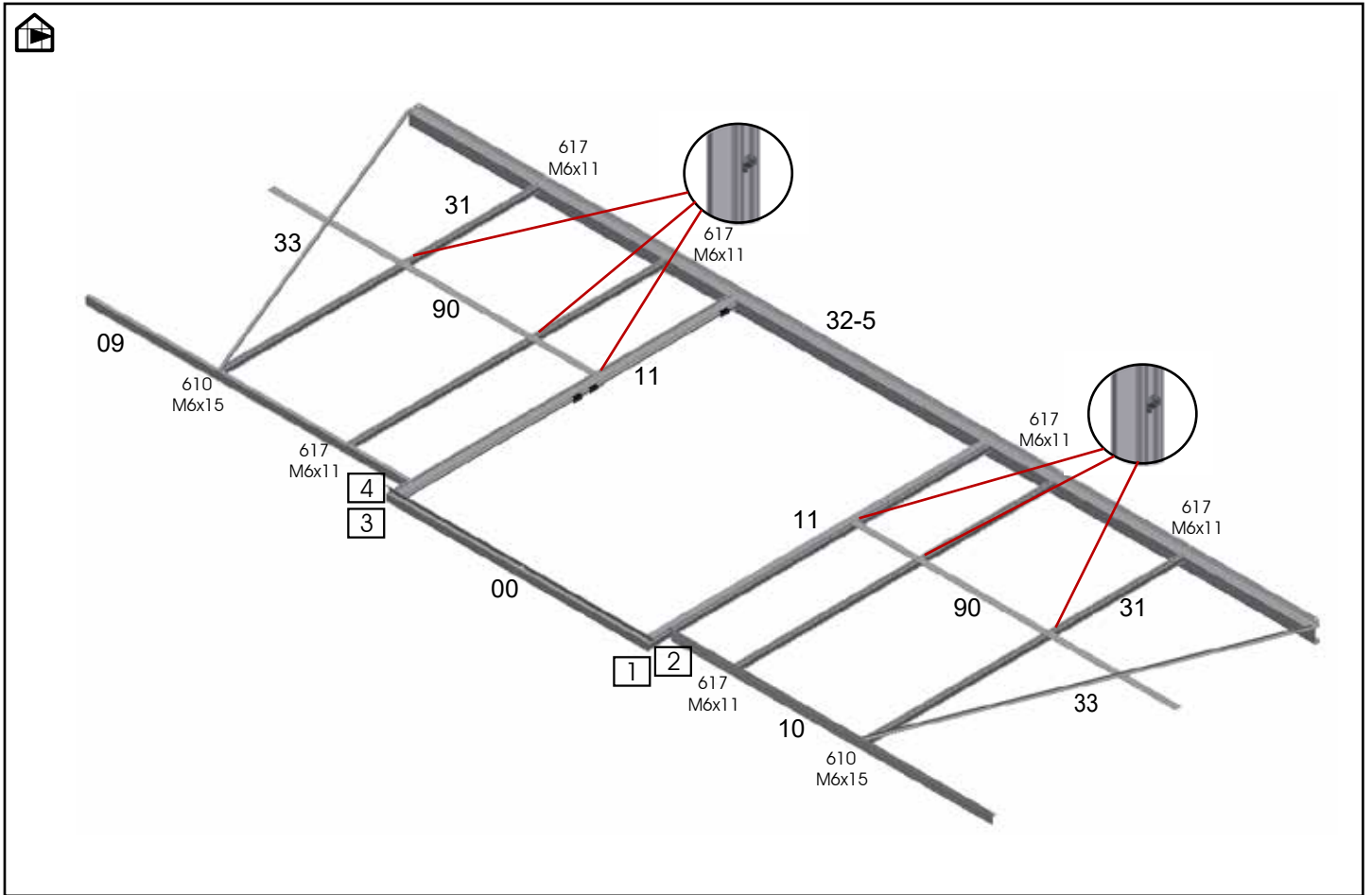


Tag - Roof - Dach - Tak - Toit - Dak - Tejado - Tetto - Katto

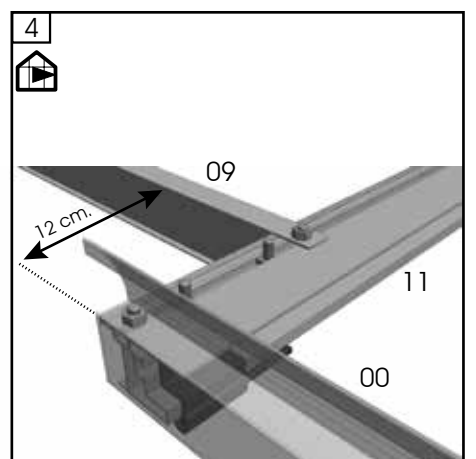
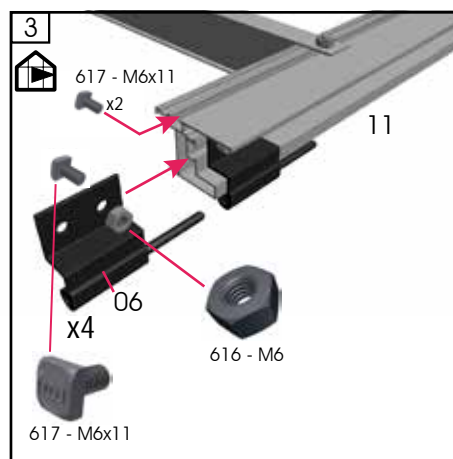
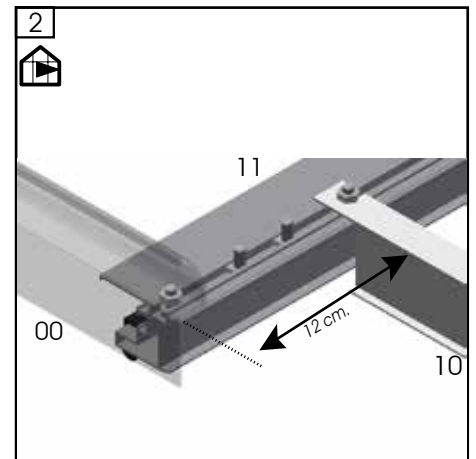
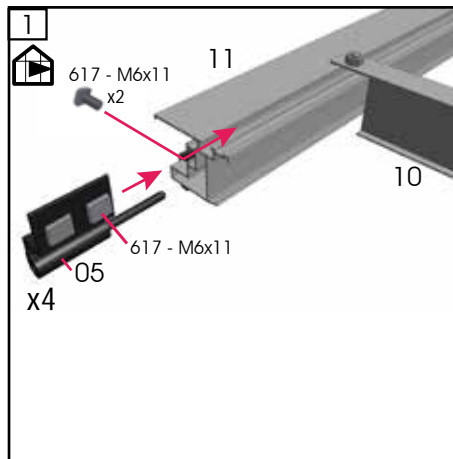


	#	3 mm	6.
	G	517 x 700	2
	H	578 x 700	2
F11119			
	A	700 x 1797	4

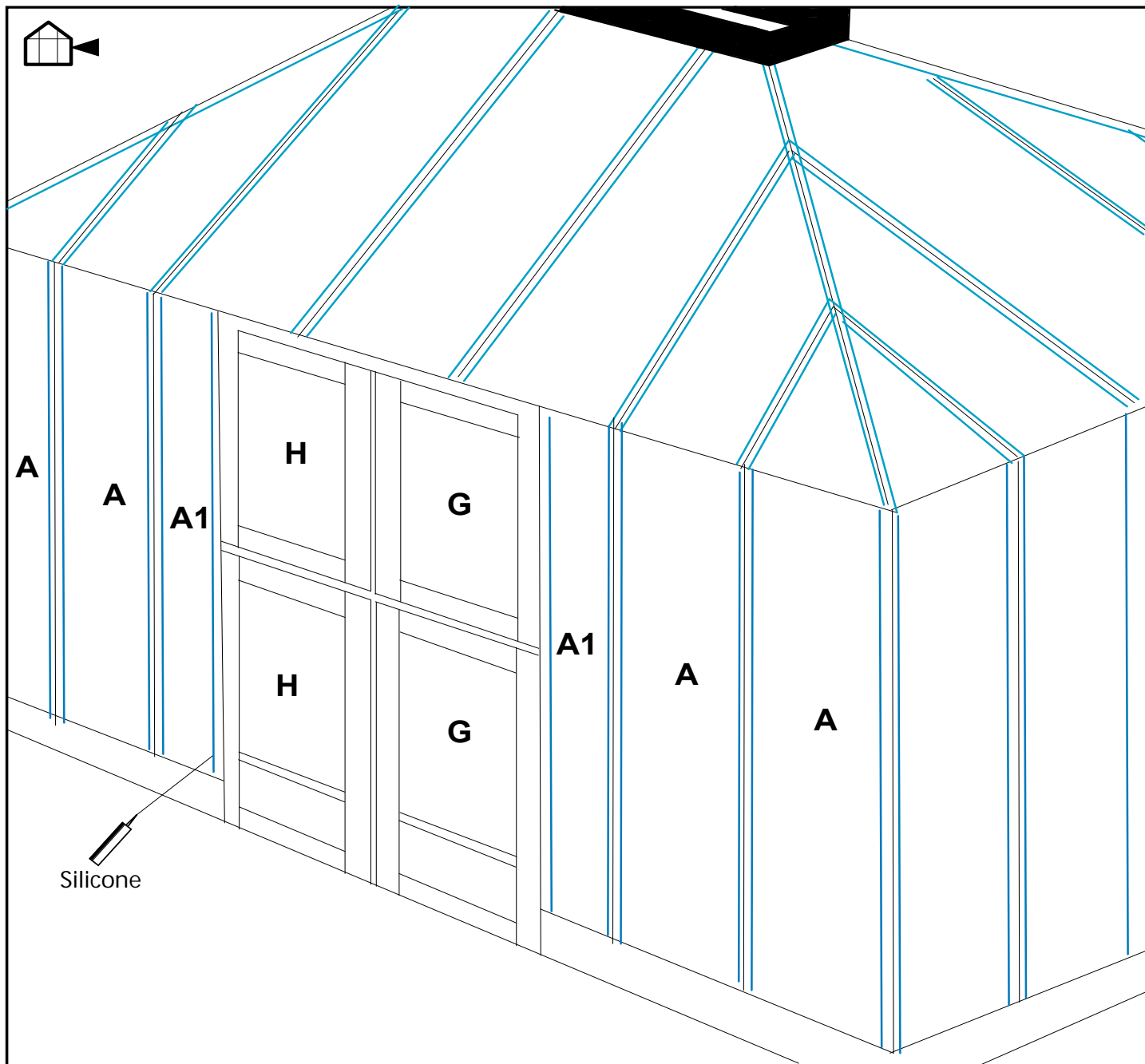
Tag - Roof - Dach - Tak - Toit - Dak - Tejado - Tetto - Katto







	#	mm	7.
	00	1468	1
	11	1920	2
	09	1819	1
	10	1819	1
	90	1819	2
	617	M6x11	26
	616	M6	26
	280		26
	341S	345	1
	342S	345	1
	995	M6x10	4
	996	M6x40	4
F01577 / F01477			
	33	1931	2
	31	1800	4
	32-5	5044	1
	617	M6x11	12
	616	M6	12
	280		12

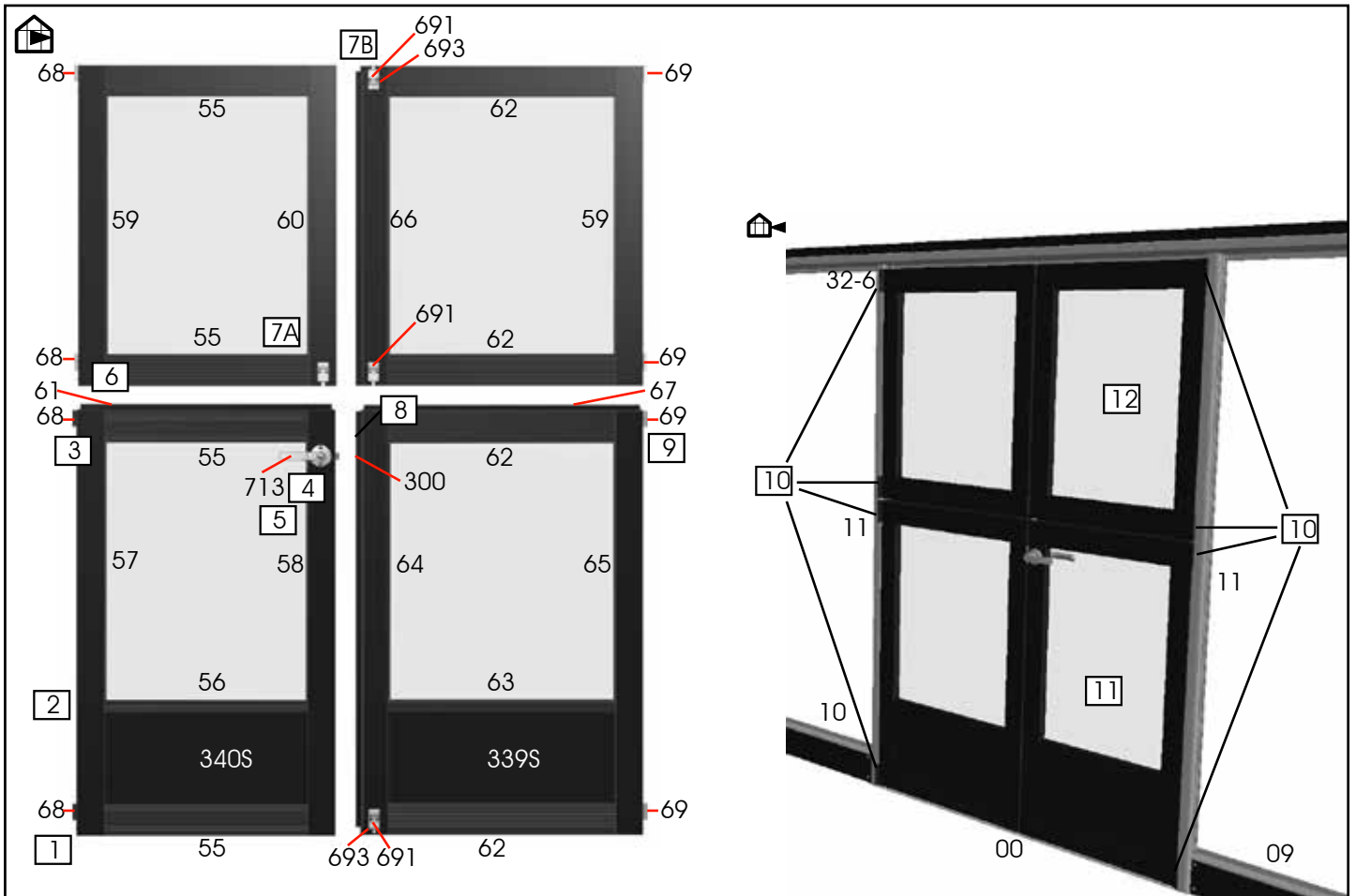


Tag - Roof - Dach - Tak - Toit - Dak - Tejado - Tetto - Katto



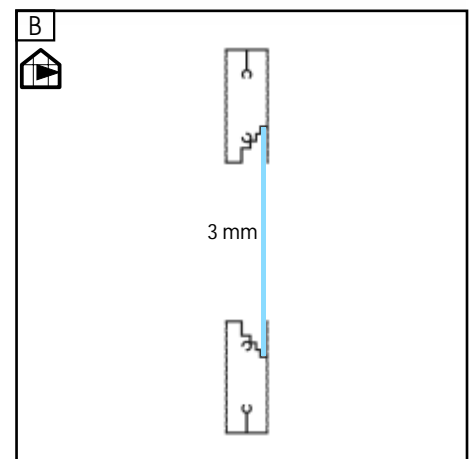
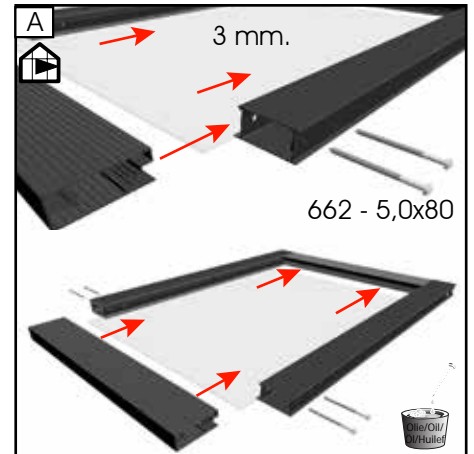
	#	3 mm	7.
	G	517 x 700	2
	H	578 x 700	2
	A1	341 x 1797	2
F11125			
	A	700 x 1797	4

Tag - Roof - Dach - Tak - Toit - Dak - Tejado - Tetto - Katto

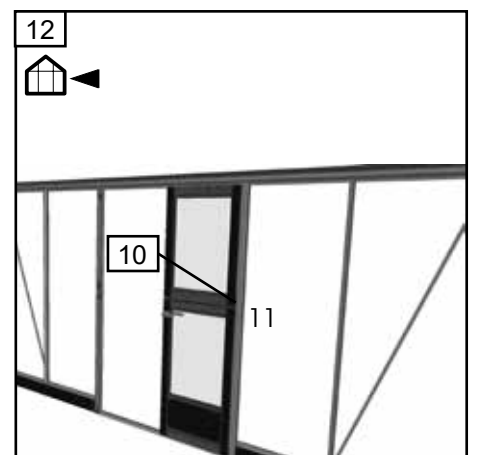
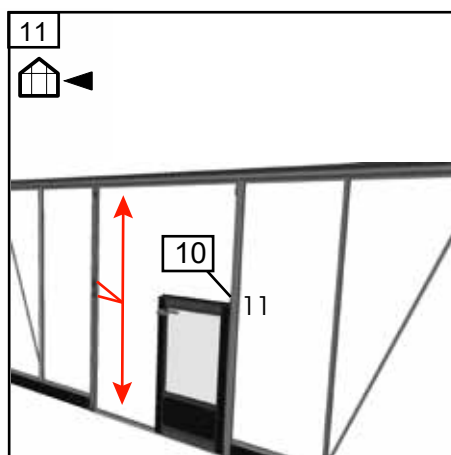
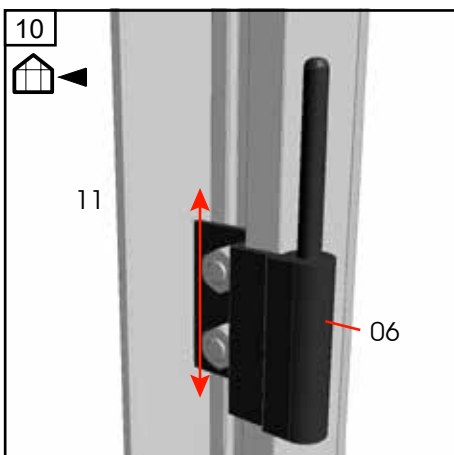
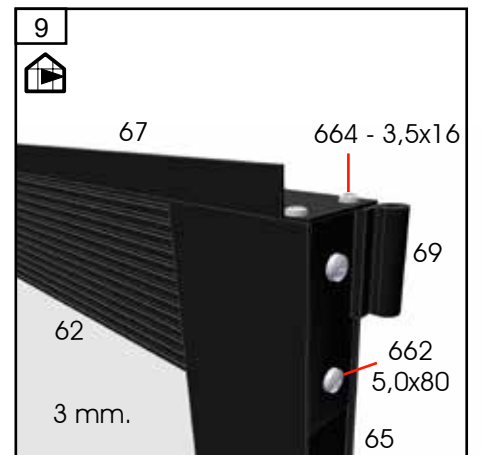
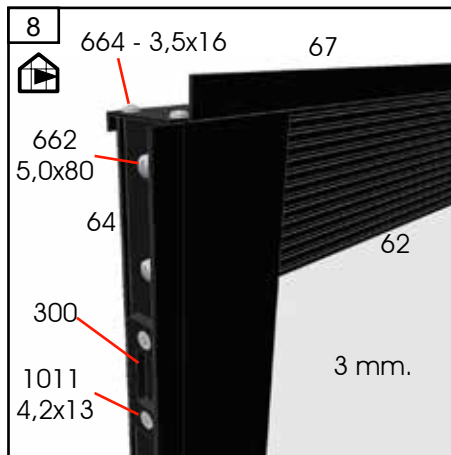
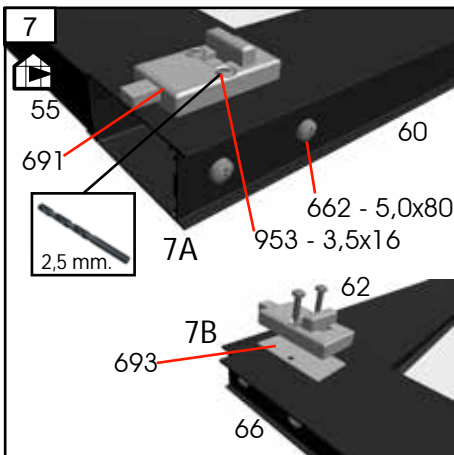
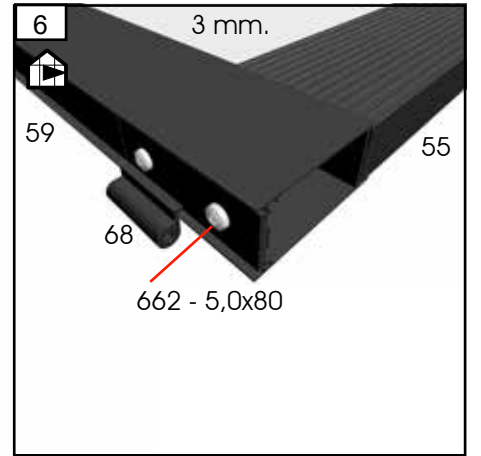
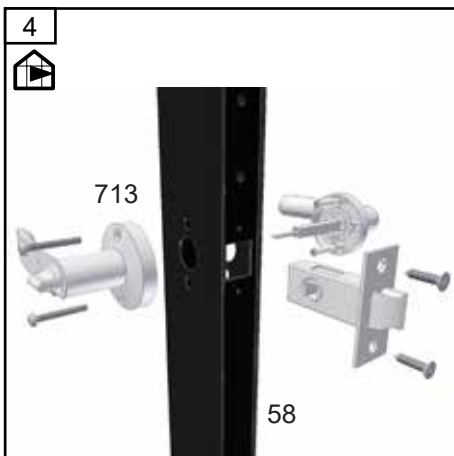
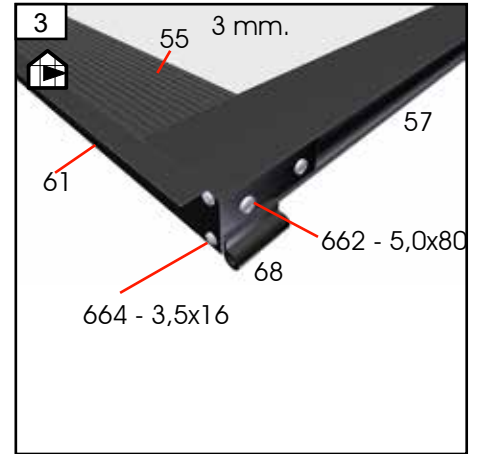
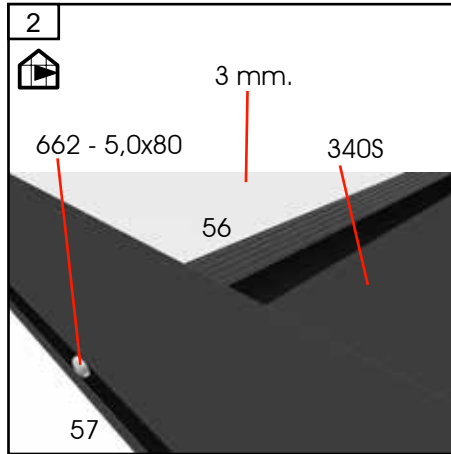
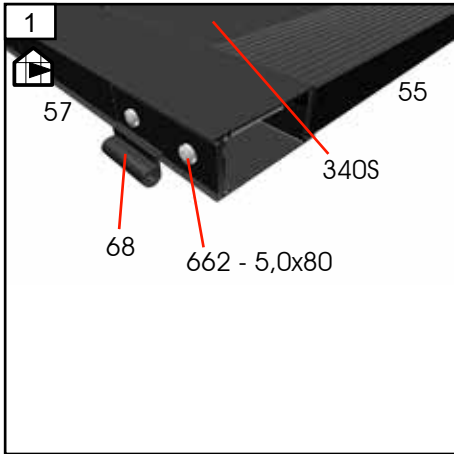


	#	mm	
	55	517	4
	56	517	1
	57	1075	1
	58	1075	1
	59	812	2
	60	812	1
	61	651	1
	62	578	4
	63	578	1
	64	1075	1
	65	1075	1
	66	812	1

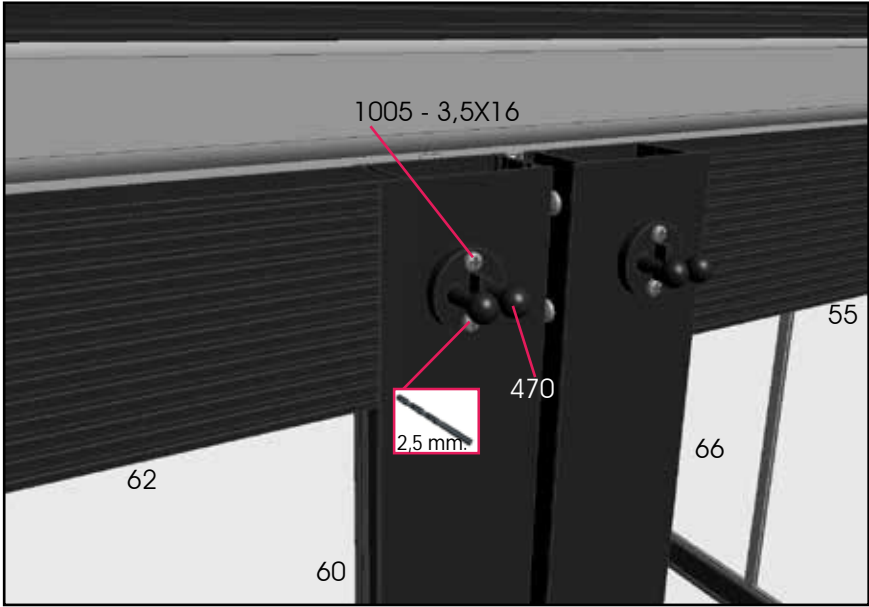
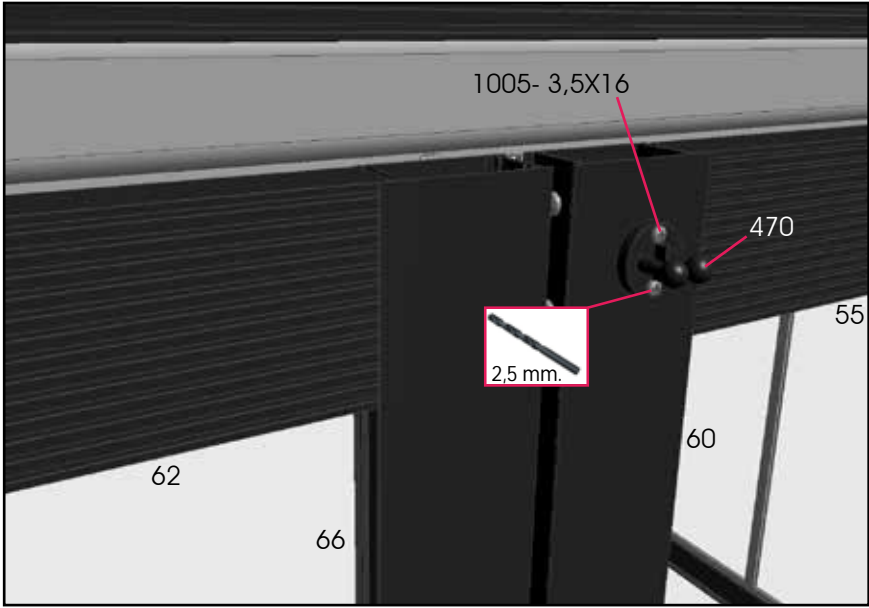
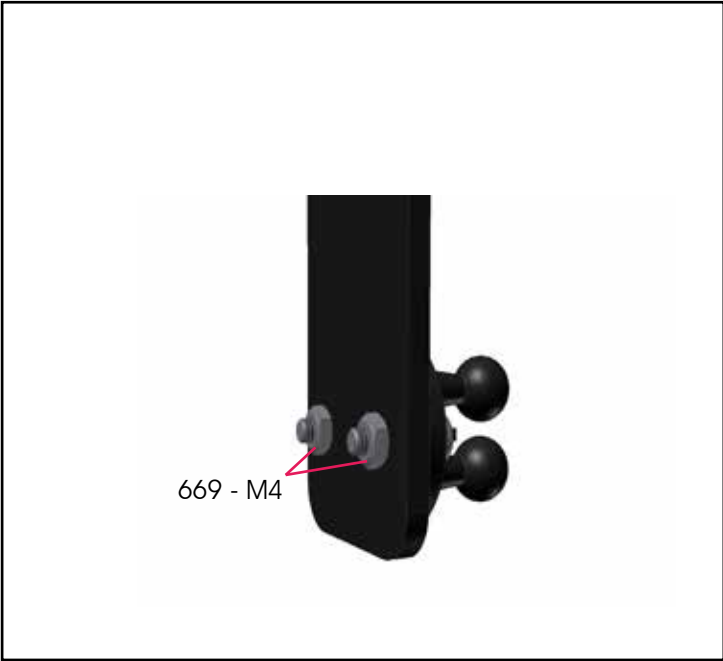
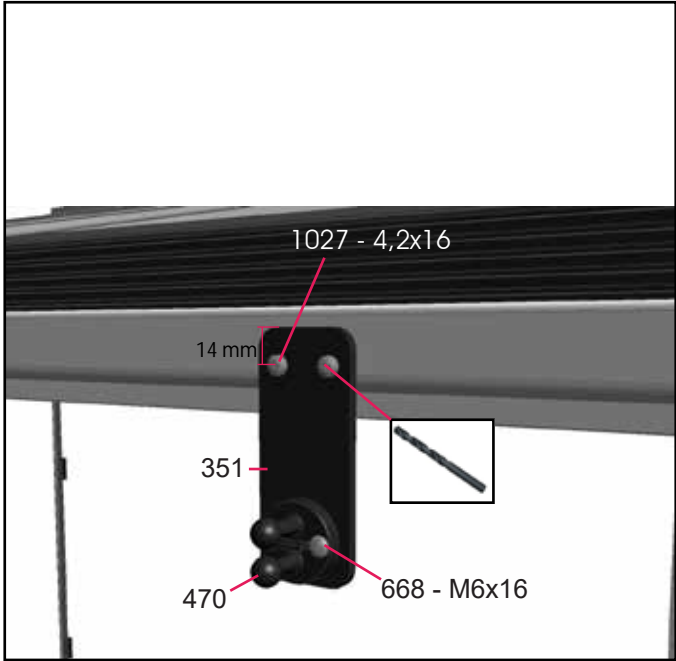
	#	mm	
	67	712	1
	68		4
	69		4
	300		1
	691		4
	693		2
	713		1
	662	5x80	36
	953	3,5x16	8
	664	3,5x16	12
	1011	4,2x13	2
	339S	261x578	1
	340S	261x517	1



Tag - Roof - Dach - Tak - Toit - Dak - Tejado - Tetto - Katto



Tag - Roof - Dach - Tak - Toit - Dak - Tejado - Tetto - Katto



TILBEHØR · ZUBEHÖR · ACCESSORIES · ACCESSORIES



Juliana Planteophængsøjer
 Juliana Aufhängevorrichtungen - für Pflanzen
 Juliana plant rings can be used to hang up plants
 Pitons d'attaches pour tuteurs sur fils Juliana



Juliana skyggent skærmer for solen
 Juliana Schattierungsnetz - schützt gegen die Sonne
 Juliana shade net to shield sunlight
 Le filet d'ombrage protège contre le soleil Juliana



Juliana plantespiral ideel til slyngplanter
 Juliana Pflanzenspiral ideal für Schlingpflanzen
 Juliana Plant spirals are ideal for creepers
 Tuteurs en spiral - i idéal pour les plantes grimpantes Juliana



Juliana Vanlet automatisk vandings- og gødningsanlæg
 Juliana Vanlet automatische Bewässerungs- und Düngungsanlage
 Juliana Vanlet is an automatic drip irrigation and fertilizer system
 Vanlet système d'arrosage et de fertilisation automatique Juliana



Juliana plantehylde sort
 Juliana Pflanzen Aluregale Schwarz
 Juliana Plant Aluminium shelve black
 Juliana Plante plateau aluminium noir



Juliana fundament
 Juliana fundament
 Juliana base
 Juliana embase

COMPACT · 5 m² · 6,6 m² · 8,2 m²



PREMIUM · 8,8 m² · 10,9 m² · 13,0 m²



GARTNER · 16,2 m² · 18,8 m² · 21,4 m²



VERANDA · 4,4 m² · 6,6 m² · 12,9 m²



ORANGERI · 15,2 m²



OASE · 8,8 m² · 13,5 m²



JULIANA A/S

Sivlandvænget 29 · 5260 Odense S · Denmark

Tel: +45 66 11 18 11 · mail@juliana.com

www.juliana.com

 **JULIANA®**