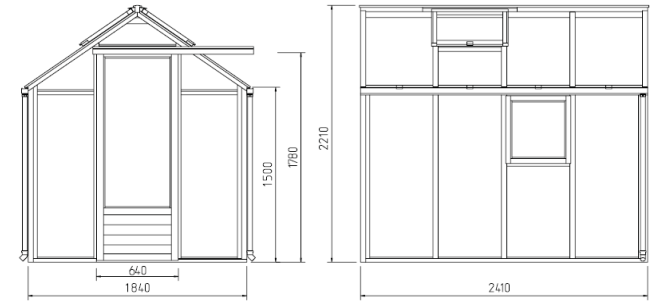
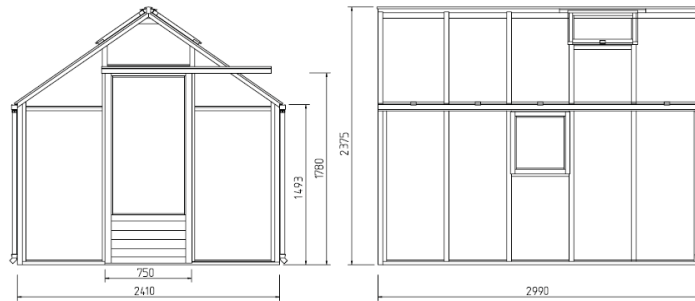


growhouse

Classic 4,4 - 7,2

*Kasvihuone
on
monta elämää.*

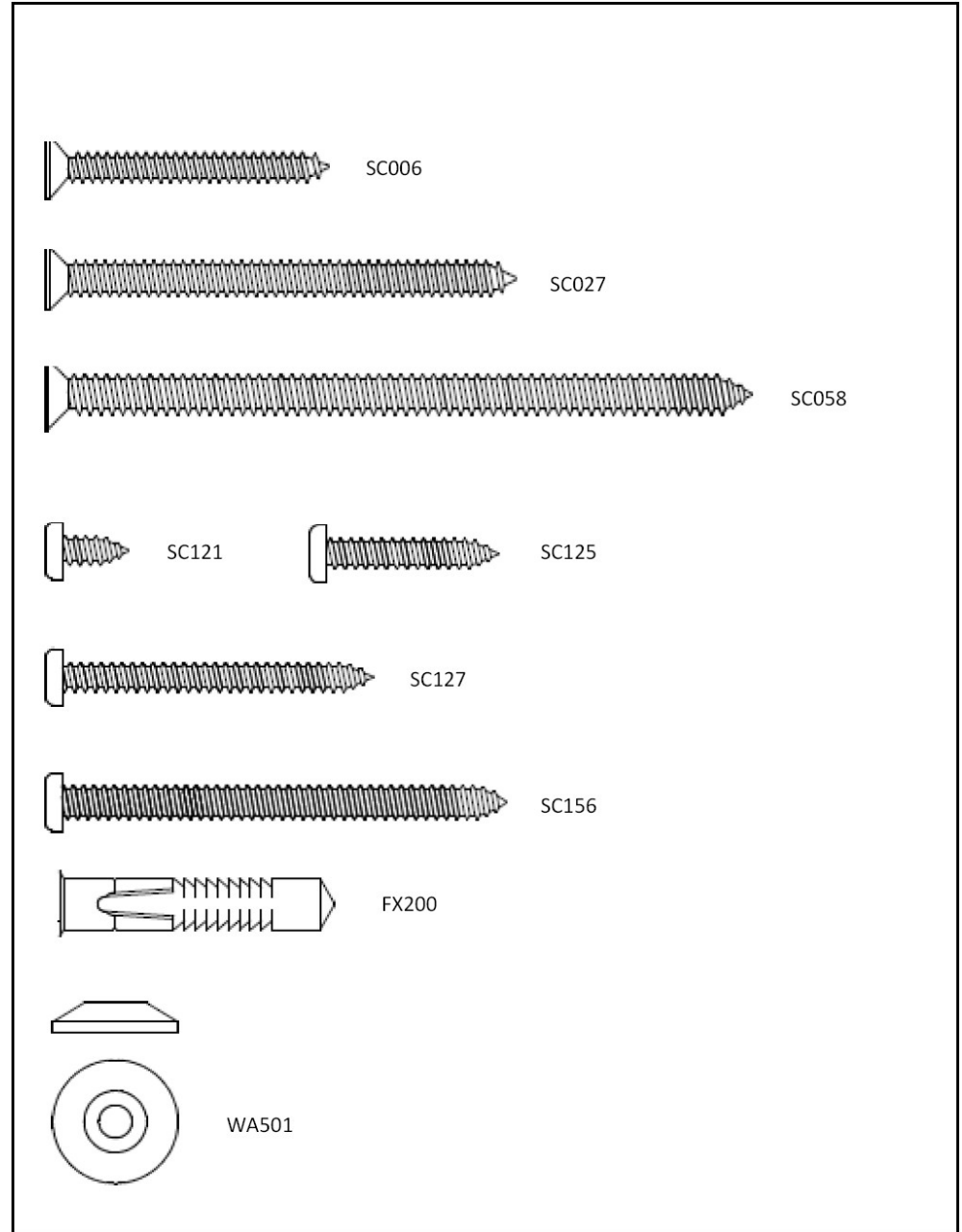
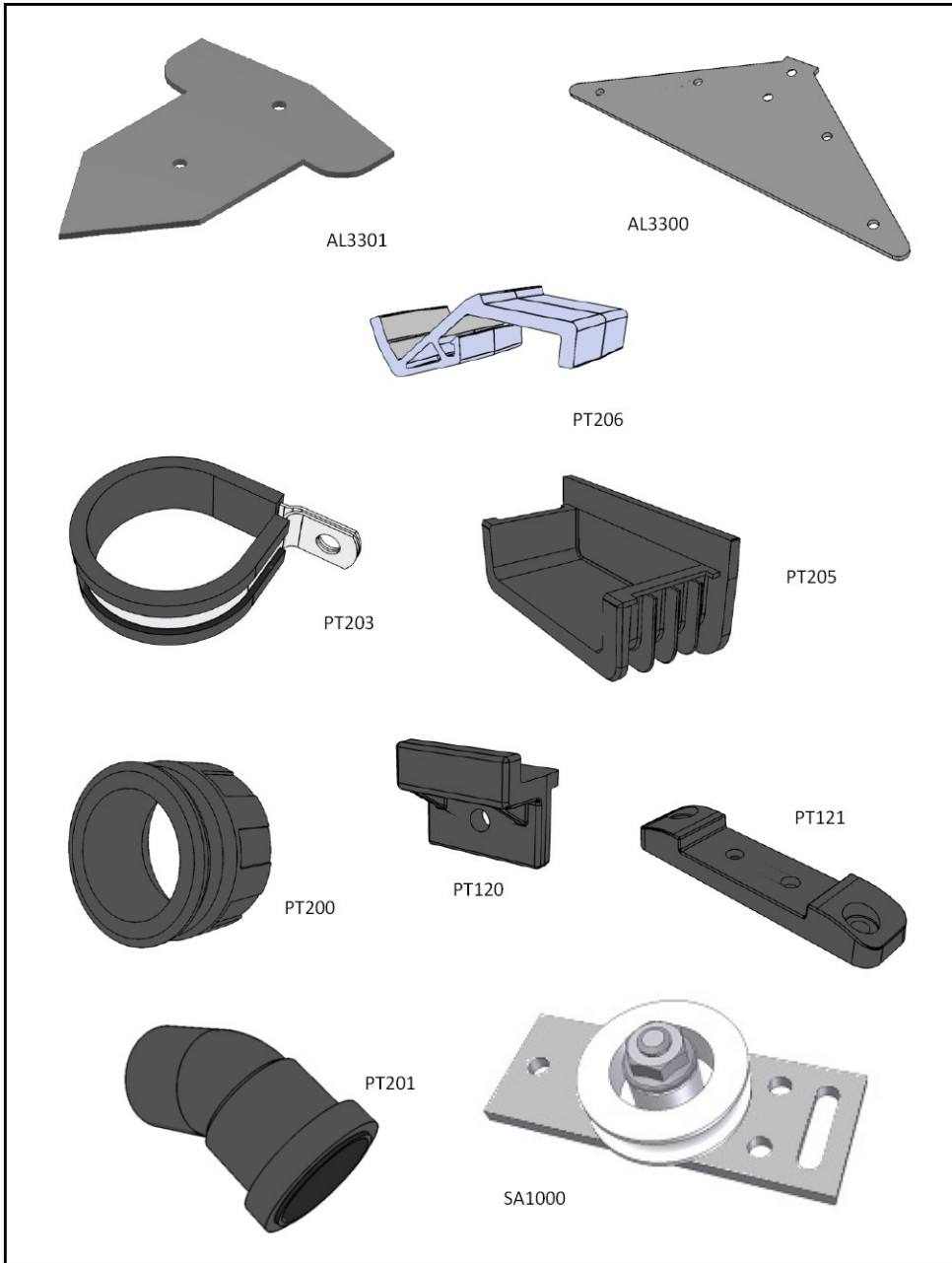
*Ett växthus
är
många liv.*



Kivikangas

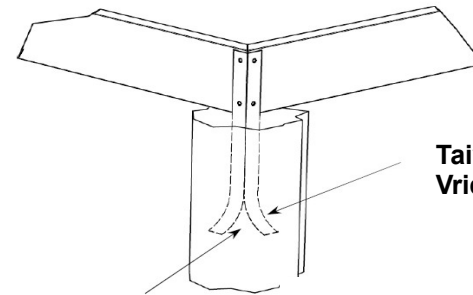
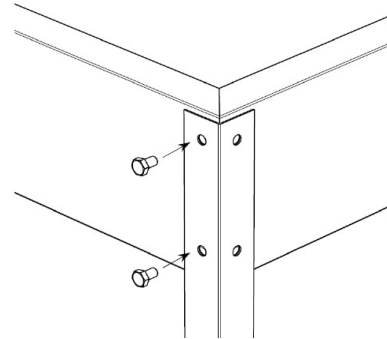
JULIANA.fi

Osat Tillbehör



Sokkeli – Sockel

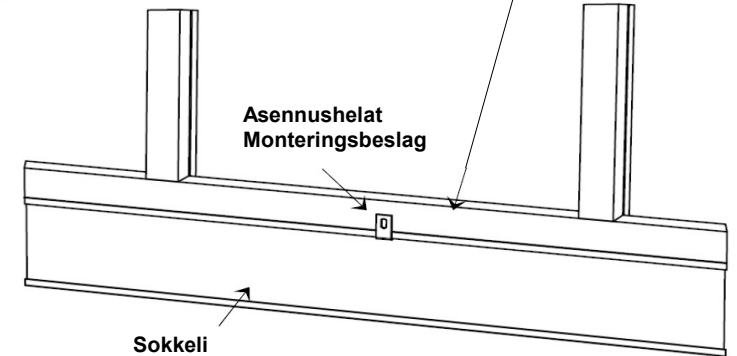
Lisävaruste
Tilläggsutrustning



Leikkaa
Klipp

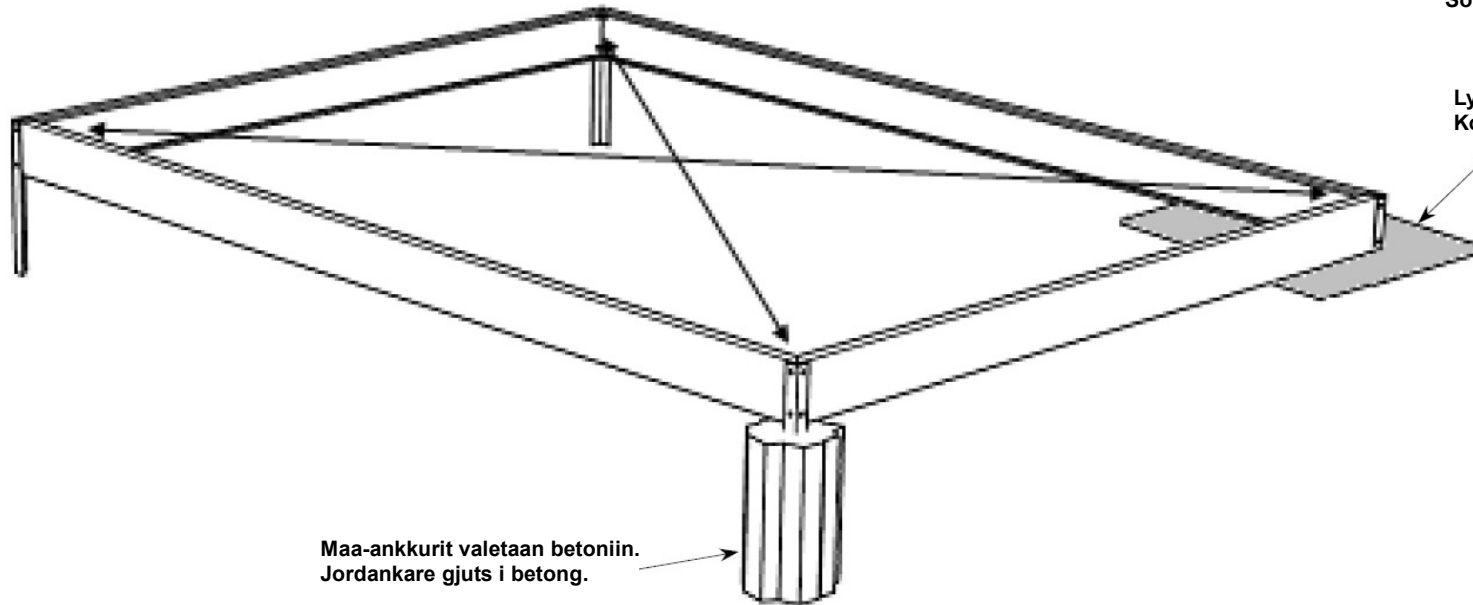
Taivuta
Vrid ut

Katsottuna sisäpuolelta
Sett från insidan



Asennushelat
Monteringsbeslag

Sokkeli
Sockel



Lyhyet kiinnityslevyt kun asennetaan kivetylle alustalle.
Korta hörnbeslag vid montering på stenlagt underlag.

Maa-ankkurit valetaan betoniin.
Jordankare gjuts i betong.

<i>Classic</i>	4,4	7,2
Maa-ankkurit Jordankare	x 4	x 4
Lyhyet kiinnityslevyt Korta hörnbeslag	x 4	x 4
Mutterit ja pultit Muttrar och bultar	x 16	x 16
Asennushelat Monteringsbeslag	x 10	x 14
25mm ruuvit 25mm skruvar	x 10	x 14

Sokkelin asennus – Montering av sockeln. Lisävaruste - Tilläggsutrustning

Asennukseen tarvitaan sementtiä, muotit, vesivaaka, lapio, mittanauha, tonget ja 10 mm:n kiintoavain.

Till monteringen behövs cement, gjutformar, vattenpass, spade, måttband, tång och en 10mm:s hylsnyckel.

Aseta sokkeli sille paikalle mihin huone tullaan pystyttämään.

Placera sockeln där växthuset skall stå.

Kaiva muoteille reiät n. 80 cm syvyyteen. Muottiin laitetaan hieman hiekkaa, että muotin korkeutta voisi tarvittaessa säätää.

Gräv ca. 80cm djupa hål för formarna. Placera formen i hålen och håll lite sand i formen för att vid behov kunna justera höjden.

Ennen anturoiden asettamista väännetään niiden päät pihdeillä. Näin saadaan anturat pysymään tukevasti valussa.

Jordankrarnas ändar skall vridas ut för bättre fäste.

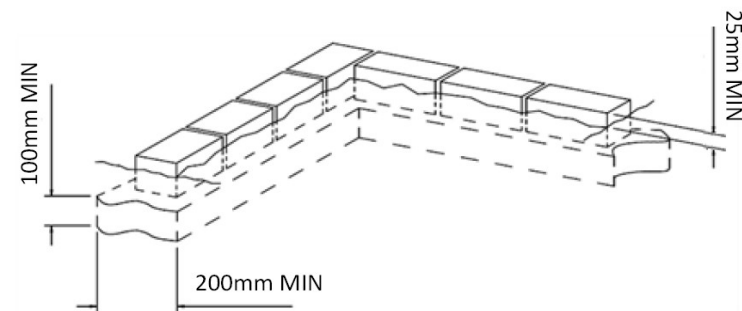
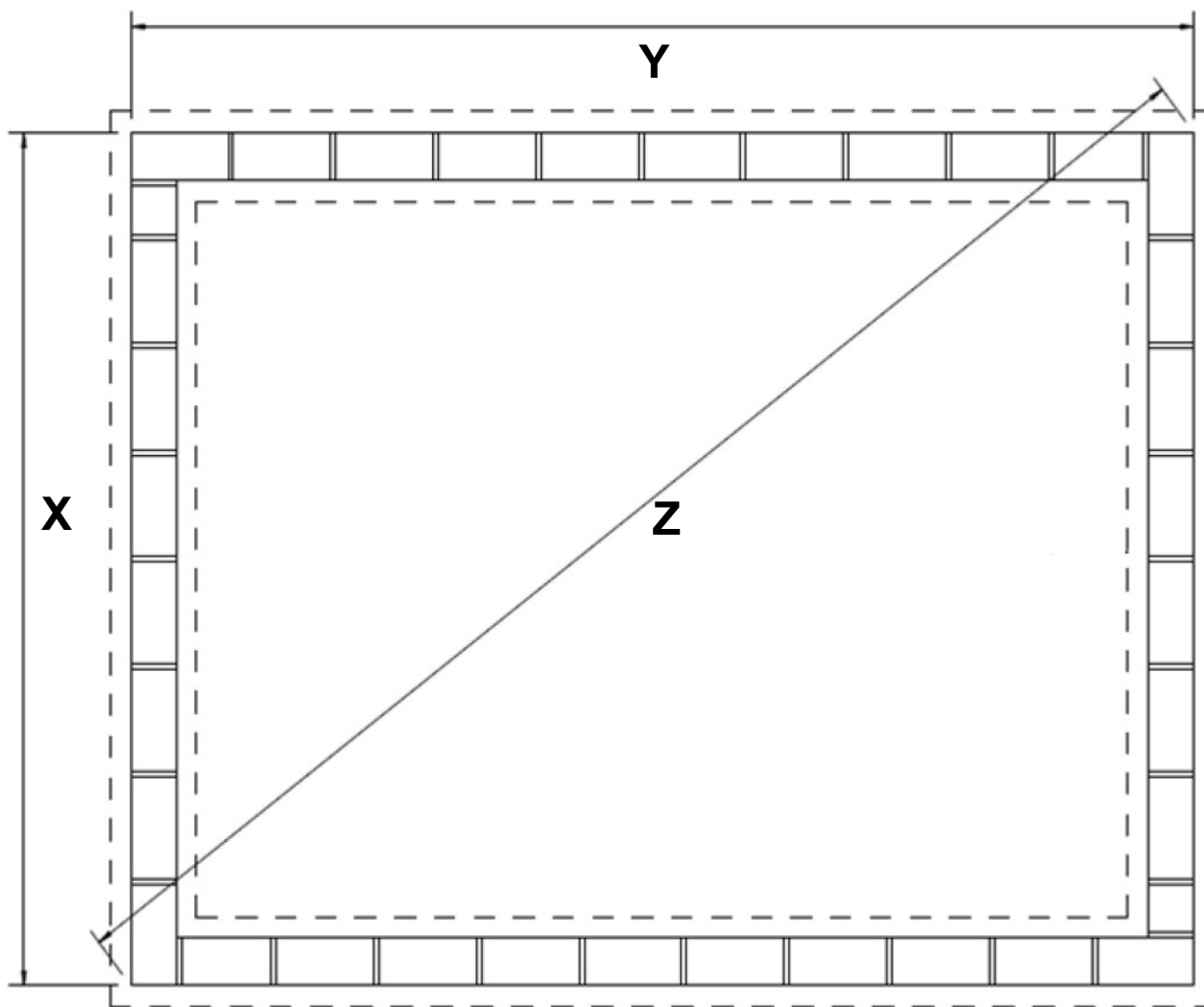
Ennen valua tarkastetaan vielä, että sokkeli on vaakasuorassa ja, että ristimitat ovat samat.

Före gjutning skall diagonalmåttan kontrollerasoch att sockeln ligger vågrätt.



Itsetehty perustus

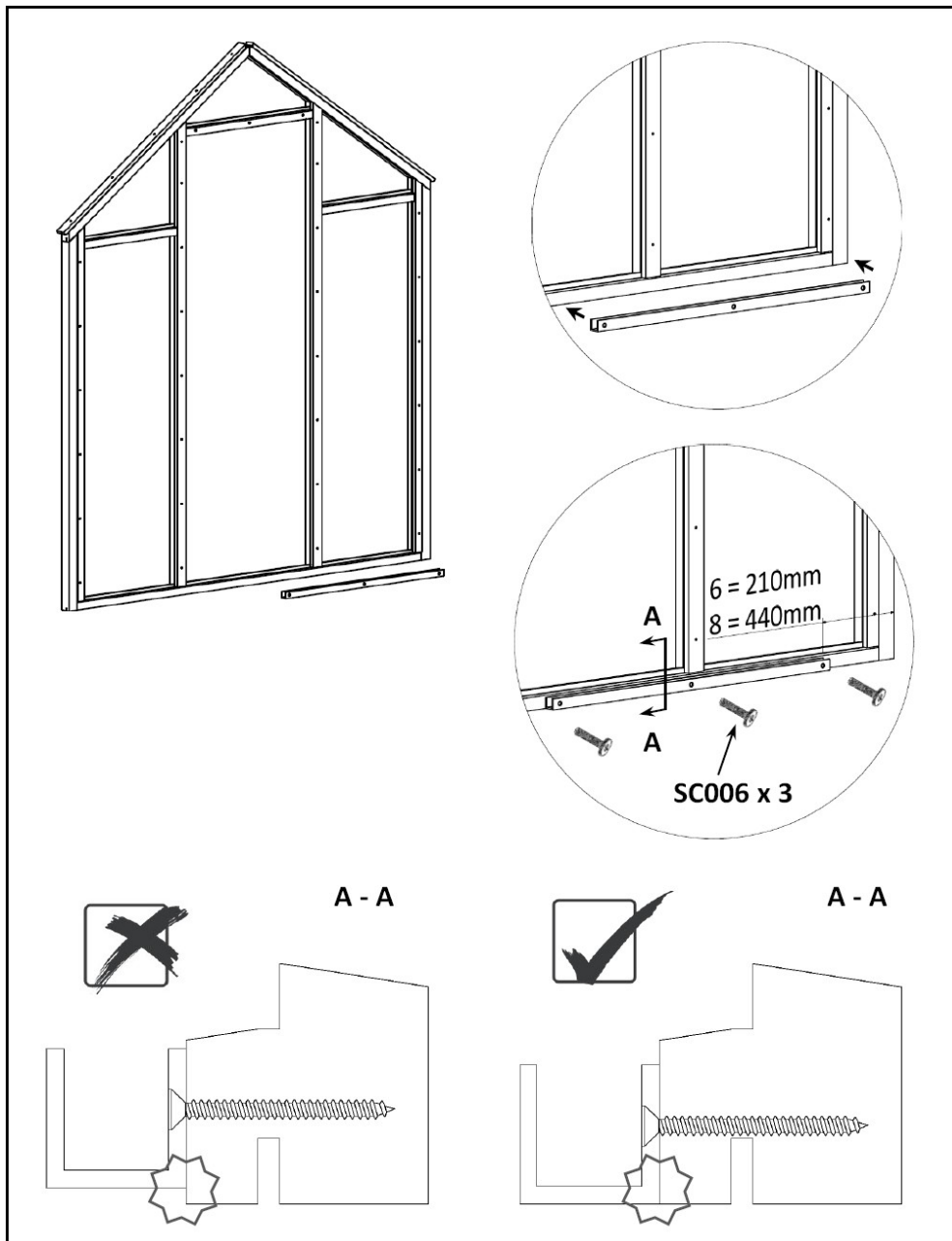
Egenhändigt tillverkat fundament



<i>Classic</i>	Y	X	Z
4,4	2458.0mm	1884.0mm	3097.0mm
7,2	3032.0mm	2458.0mm	3903.0mm

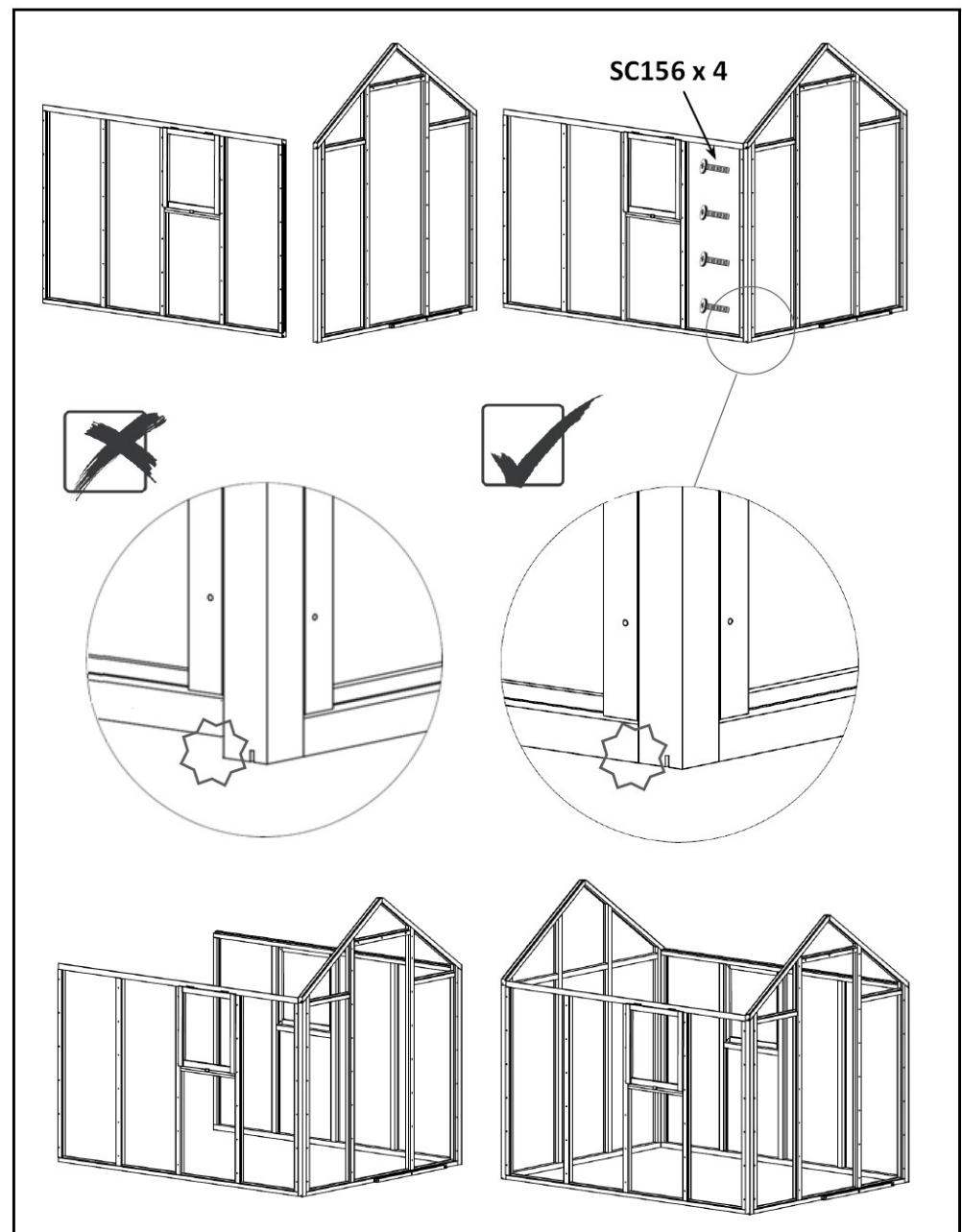
1.

Alaliuku asennus.
Montering av nedre dörrskenan.



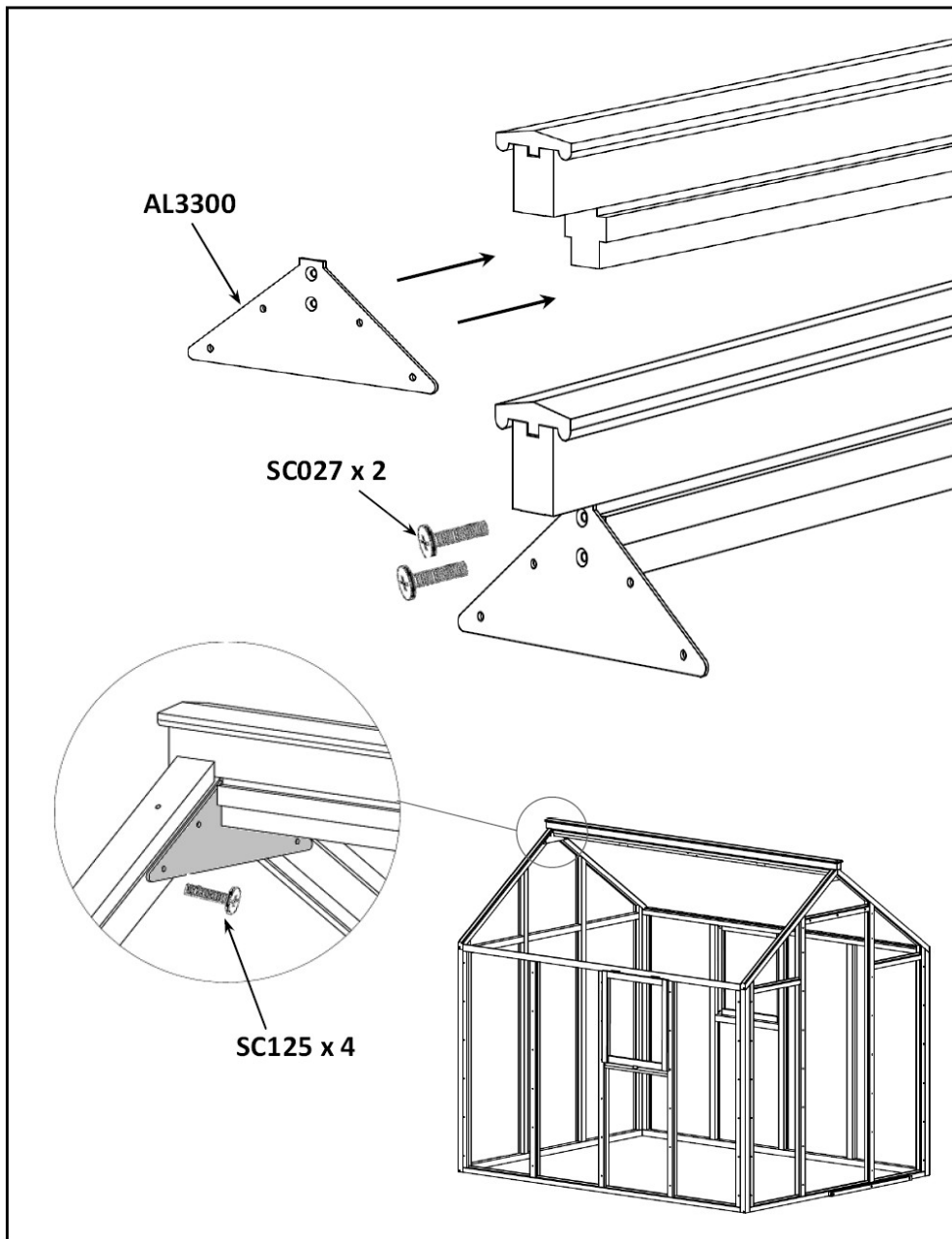
2.

Seinien asennus pätyihin.
Montering av sidorna med gavlarna.



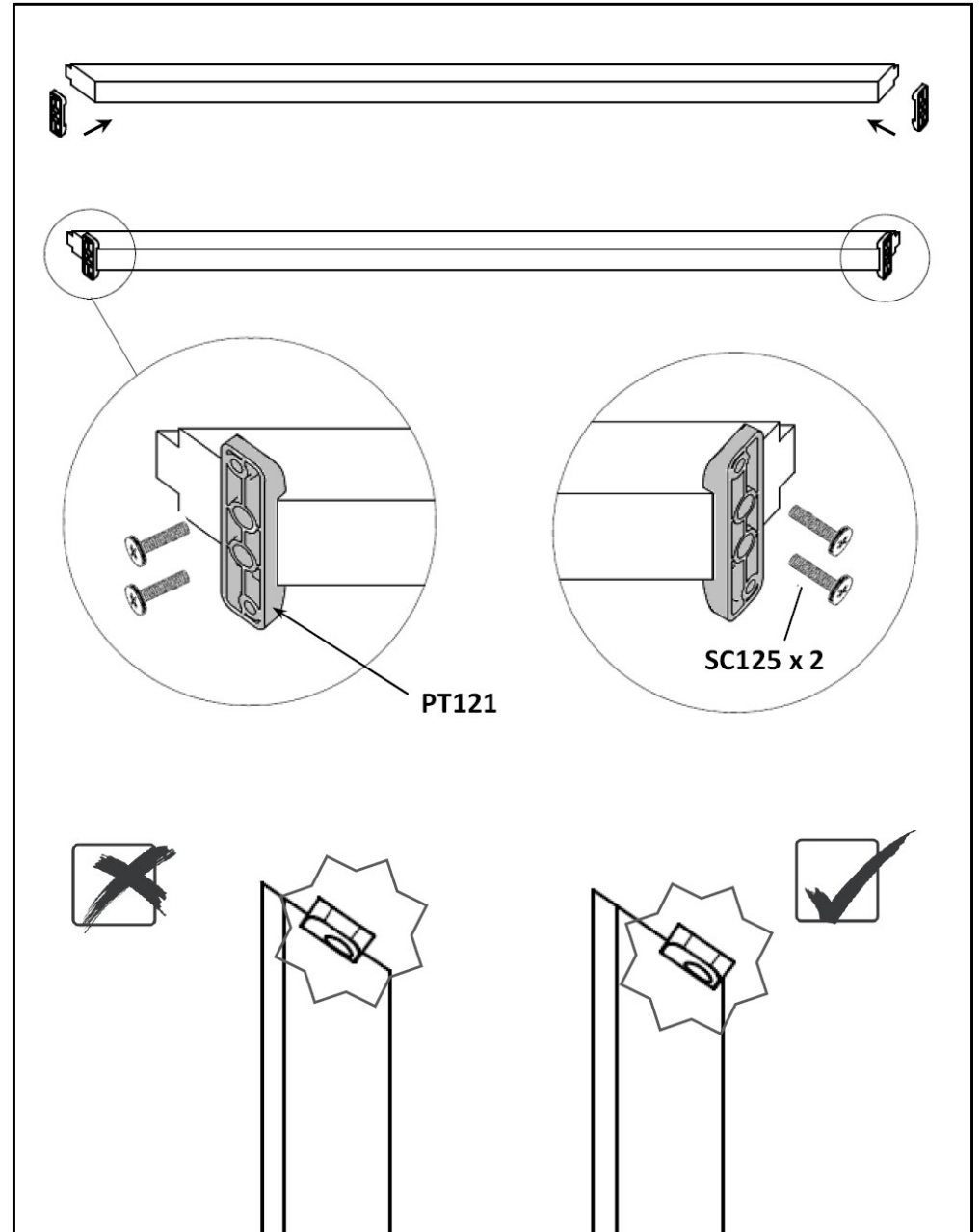
3.

Harjan asennus päättyihin.
Montering av nockstocken på gavlarna.

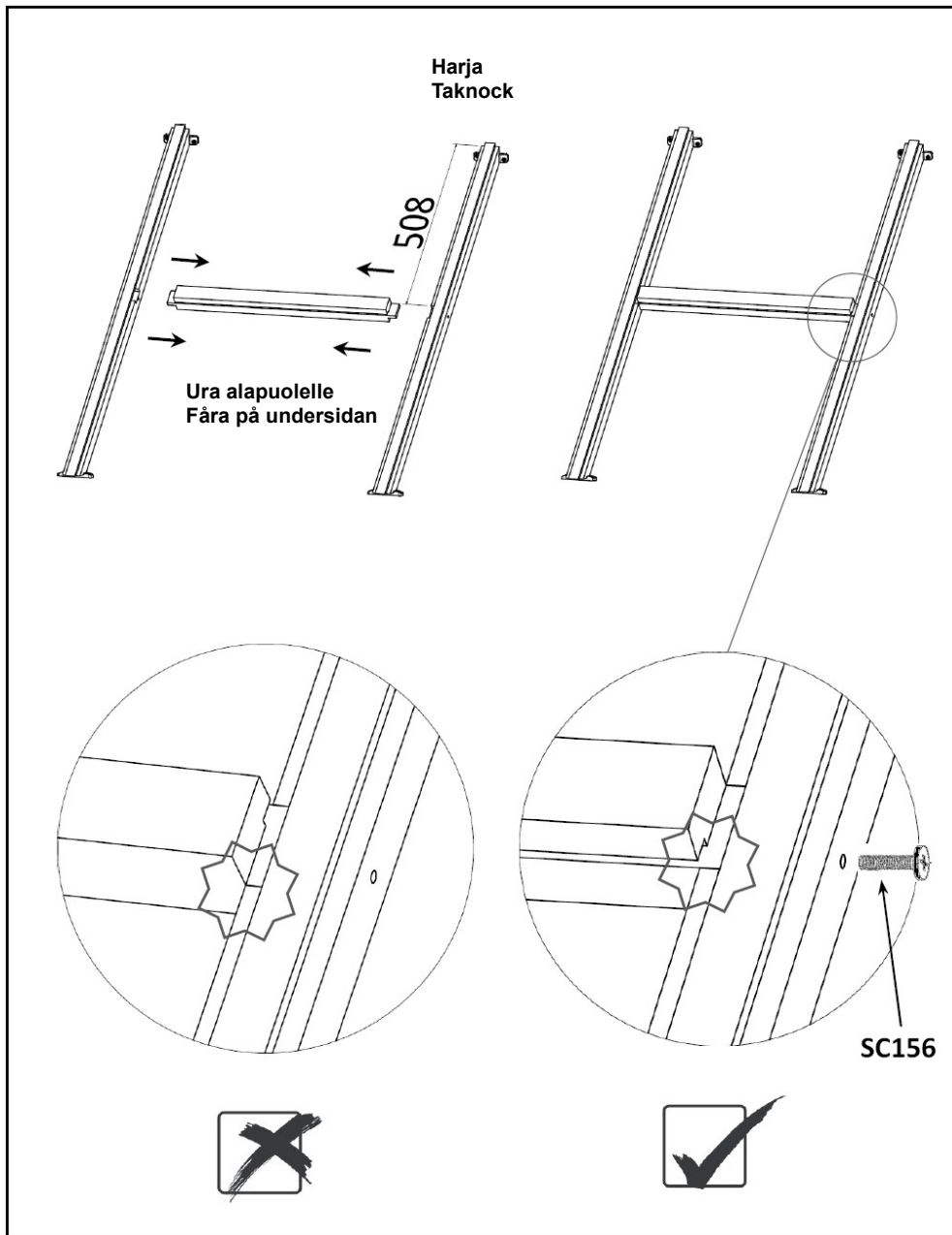


4.

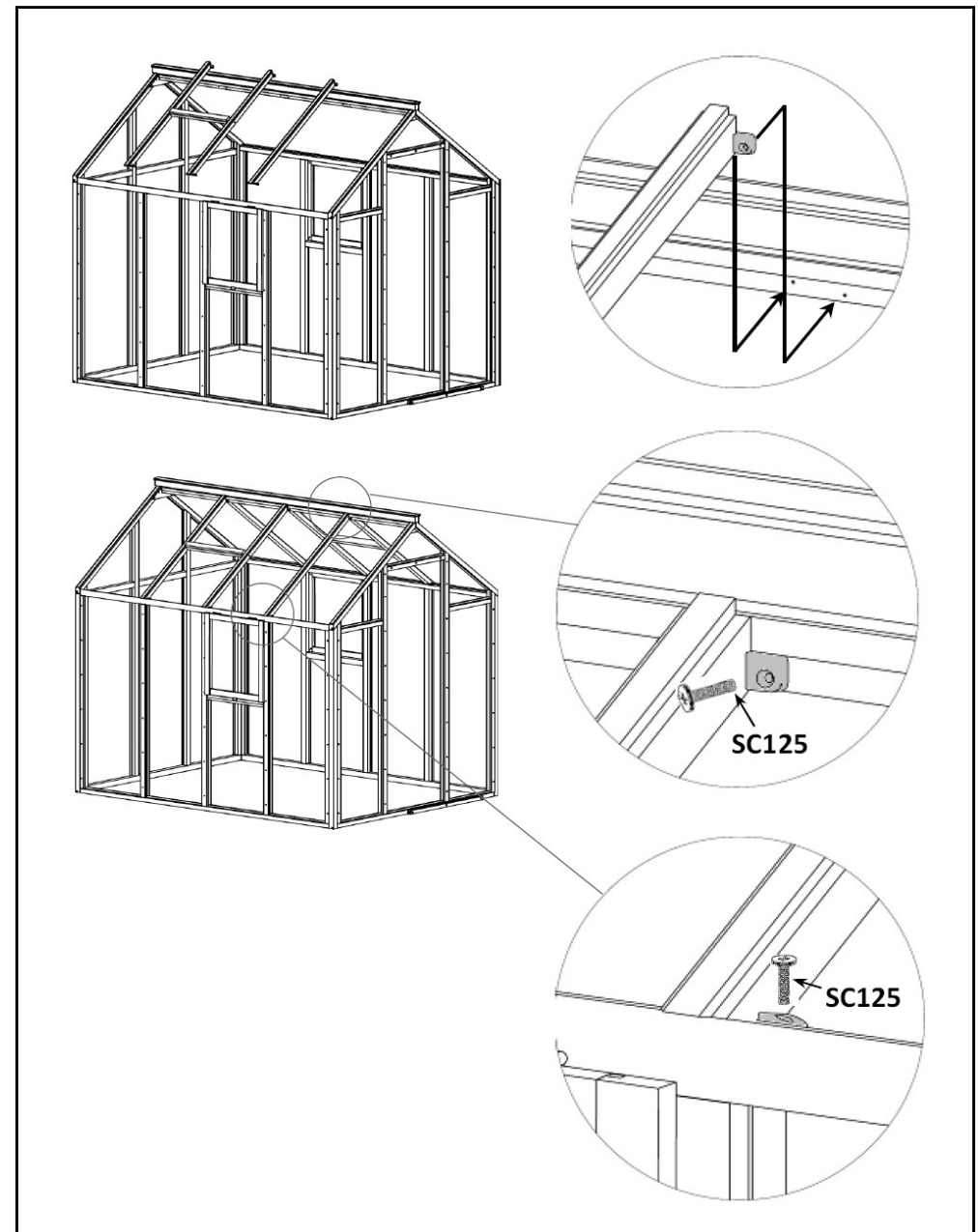
PT121 kiinnitysosien asennus kattotuoleihin.
Montering av PT121 på takstolarna.



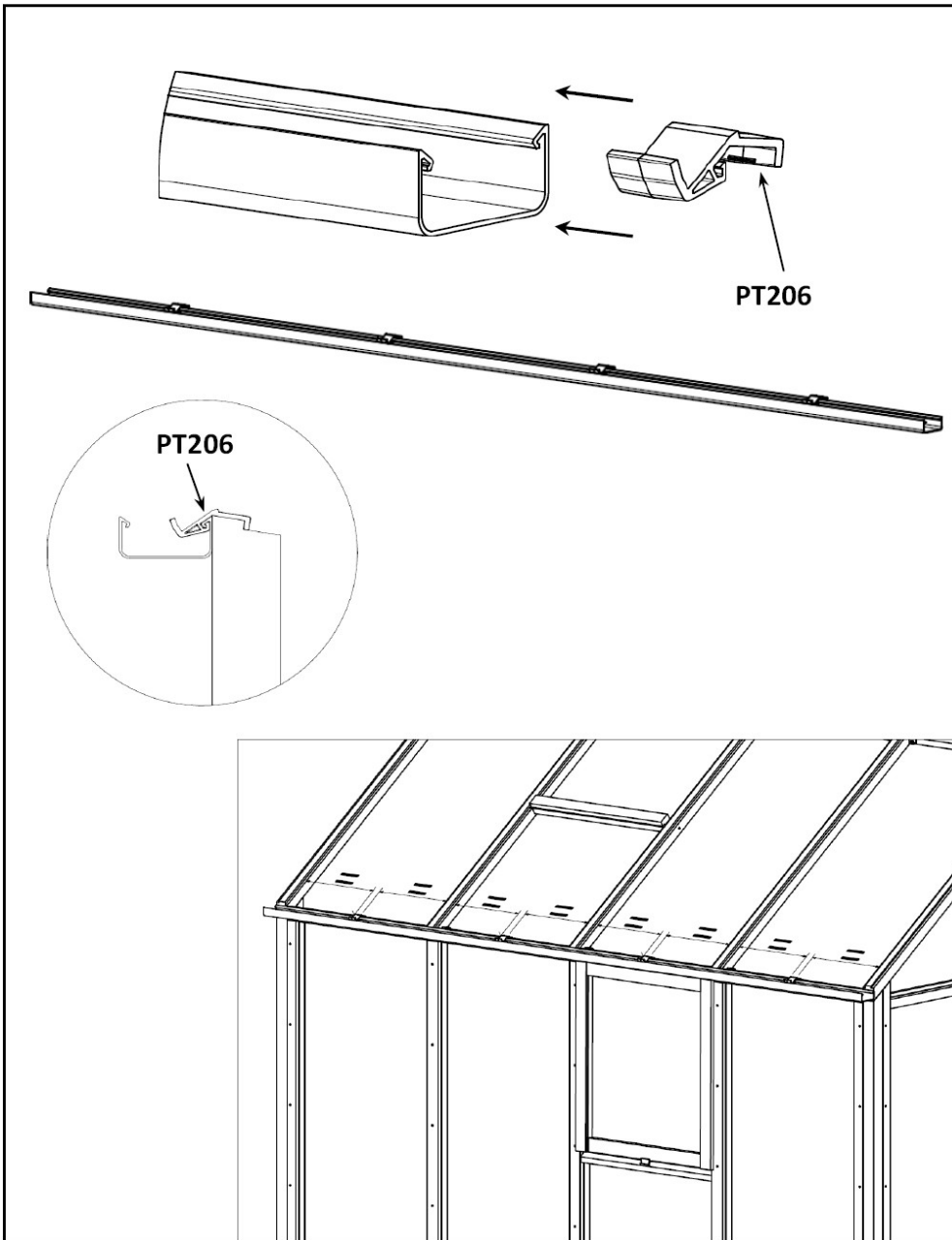
5. Kattoluukun alapienen asennus. Montering av takluckans nedre ram.



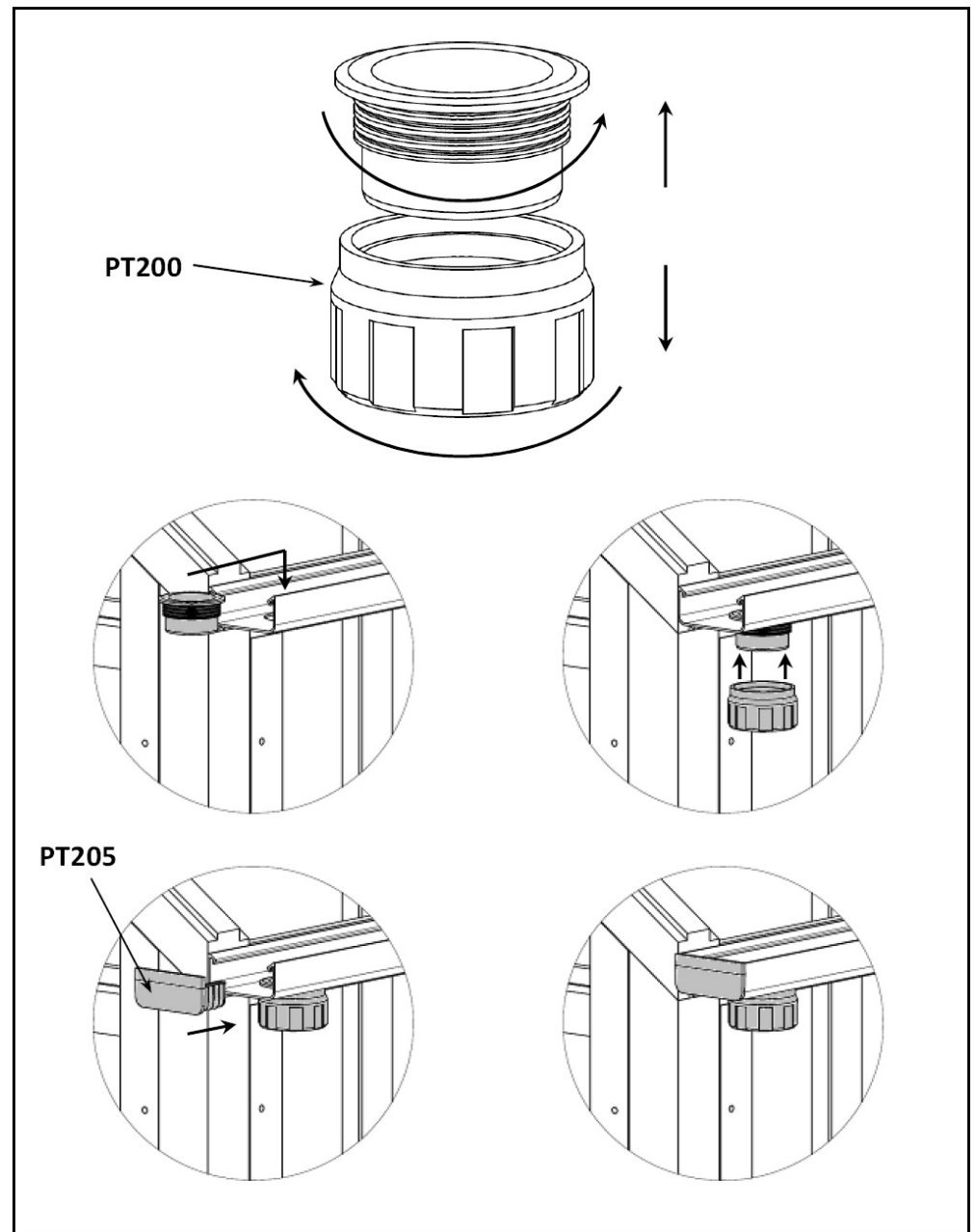
6. Kattotuolien kiinnitys harjaan ja sivuseiniin. Montering av takstolarna på taknocken och sidoväggar.



7. Vie PT206 osat vesikouruun ja kiinnitä kouru. Montera delarna PT206 till takrännan och fäst rännan på takkanten.

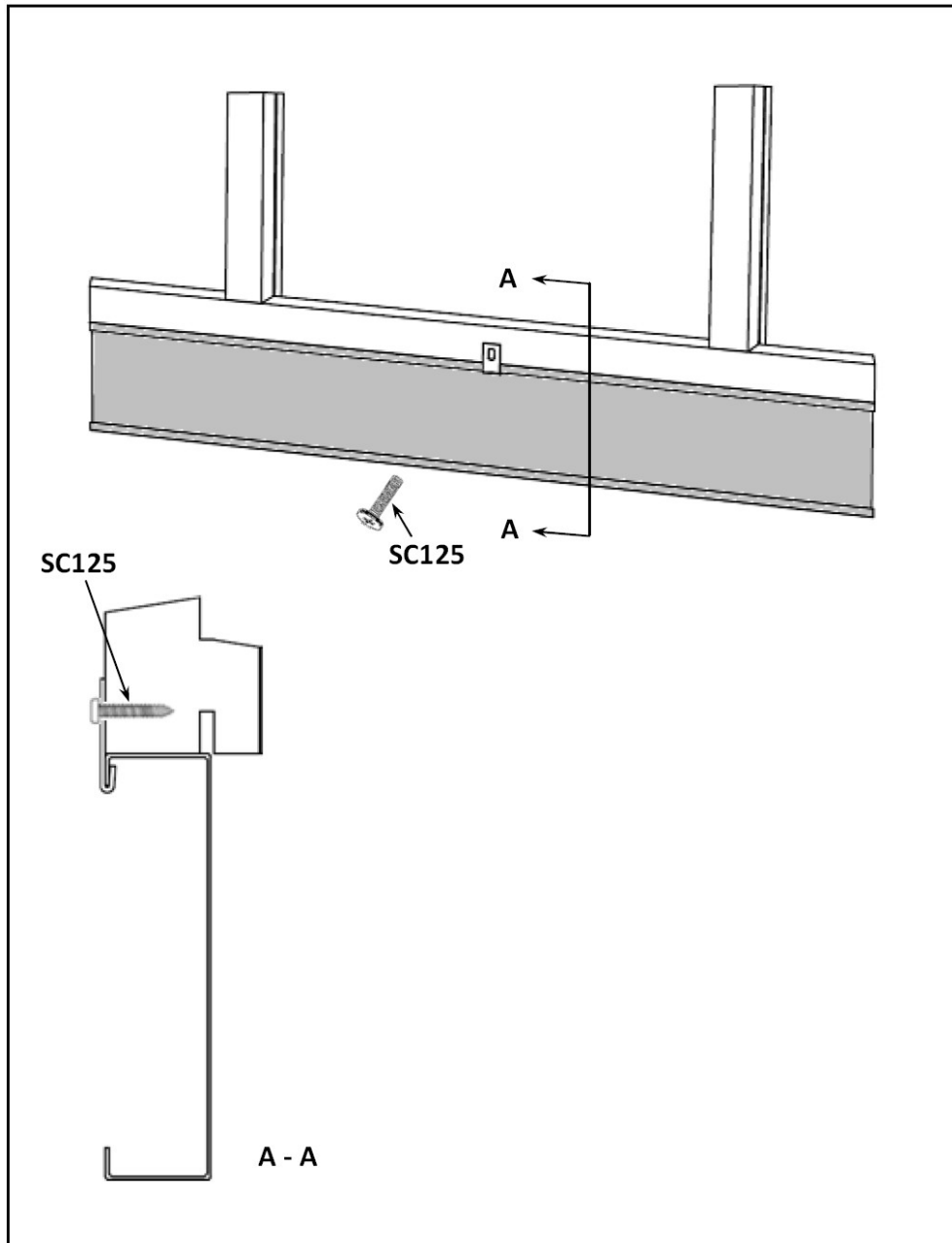


8. Kiinnitä muhveli PT200 rännin päähän. Montera muffen PT200 i ändan på rännan.

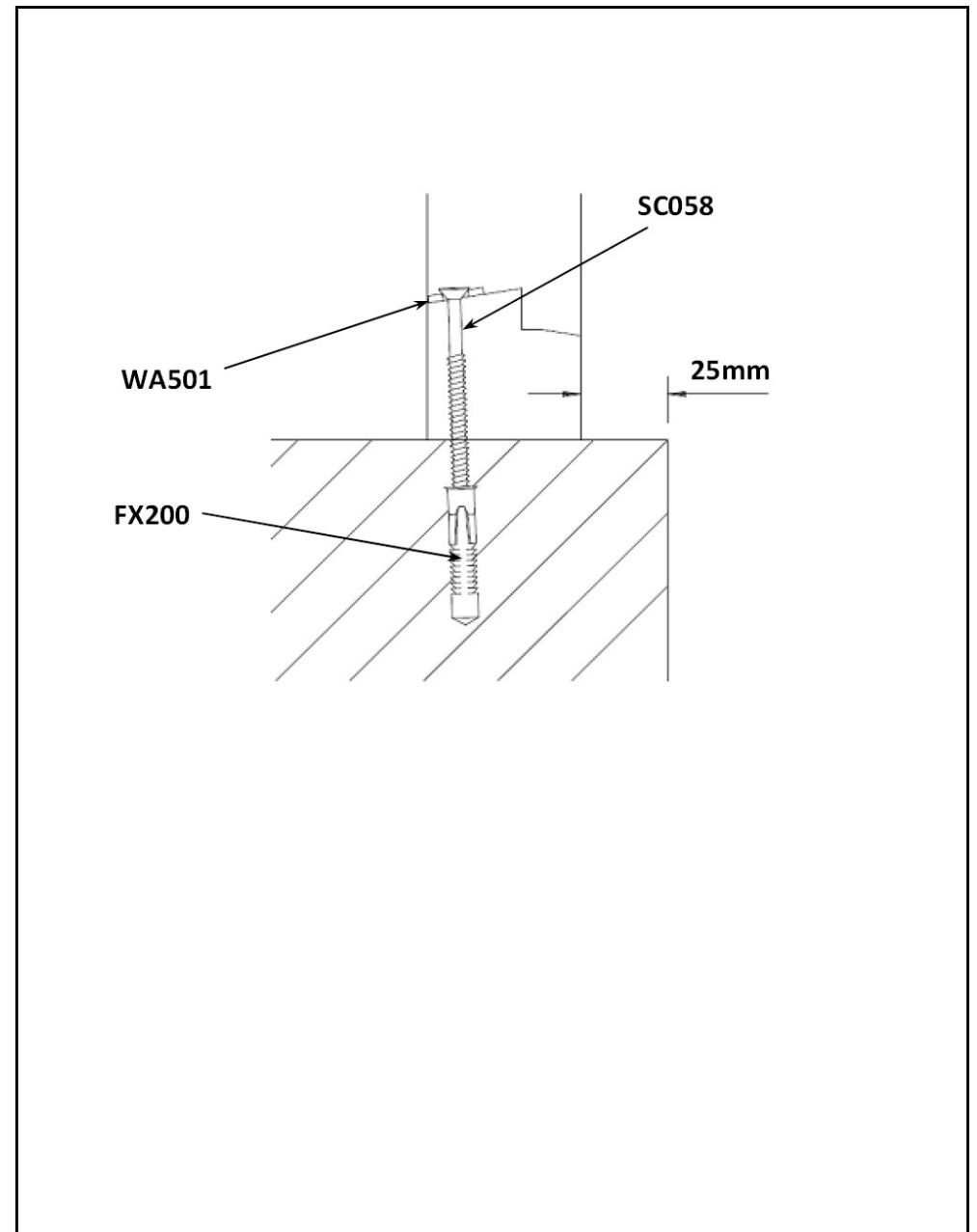


9.

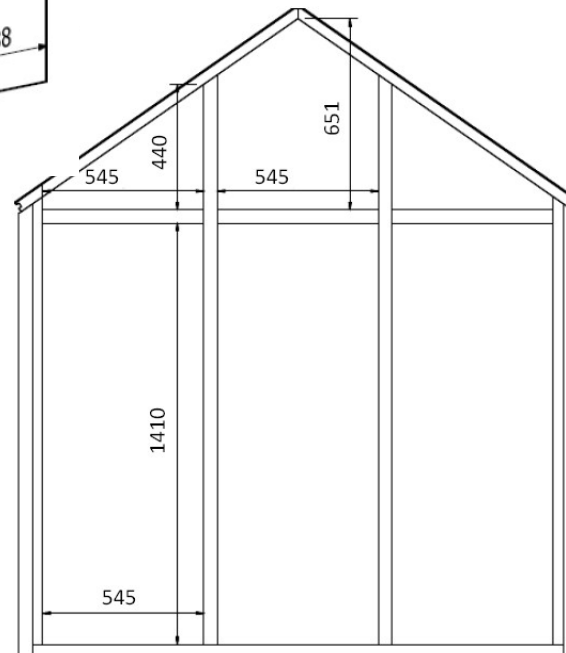
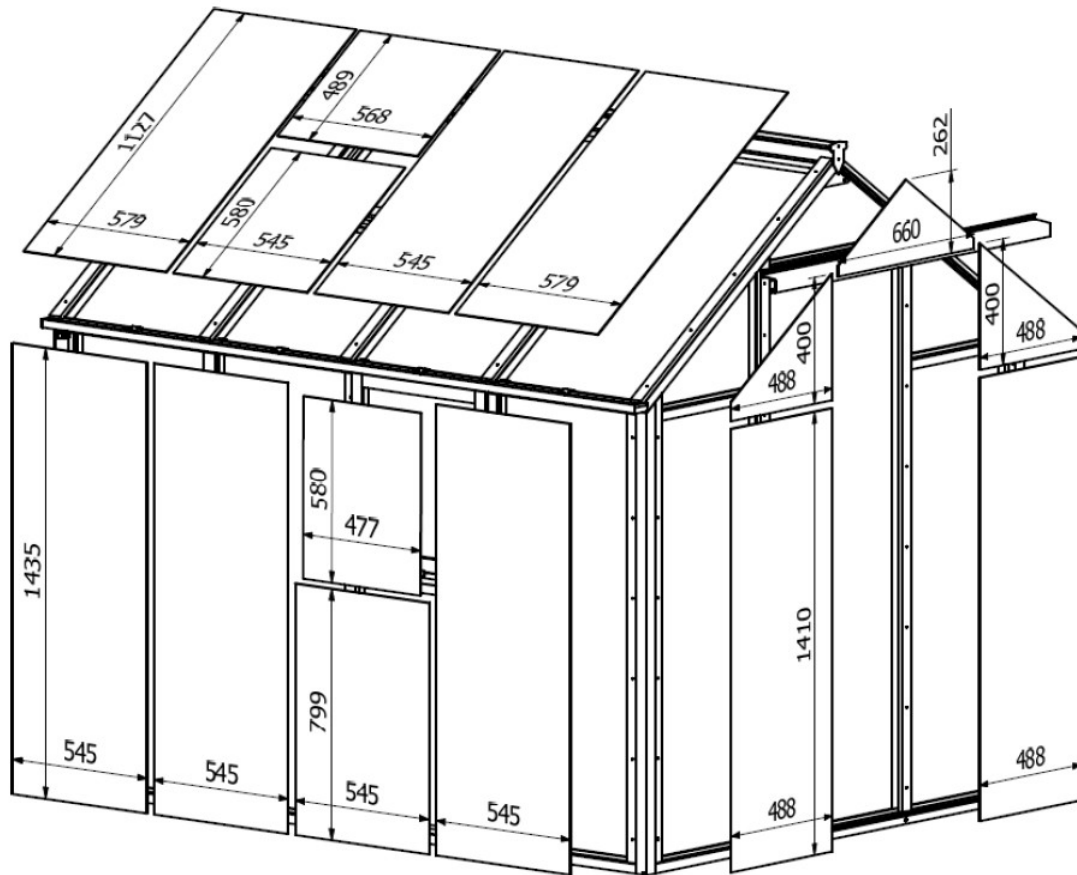
Asennus sokkeliin.
Montering på sockeln.



Asennus itsetehtyyn perustukseen.
Montering på egenhändigt tillverkat fundament.

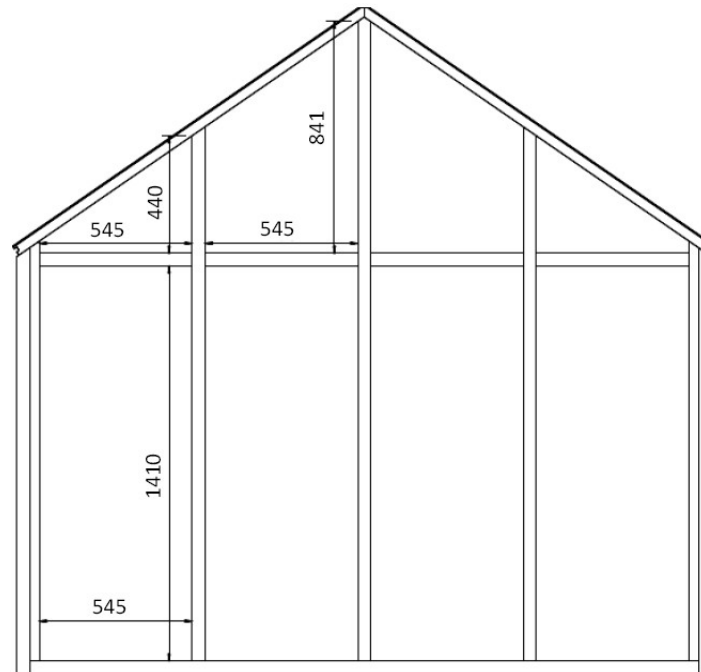
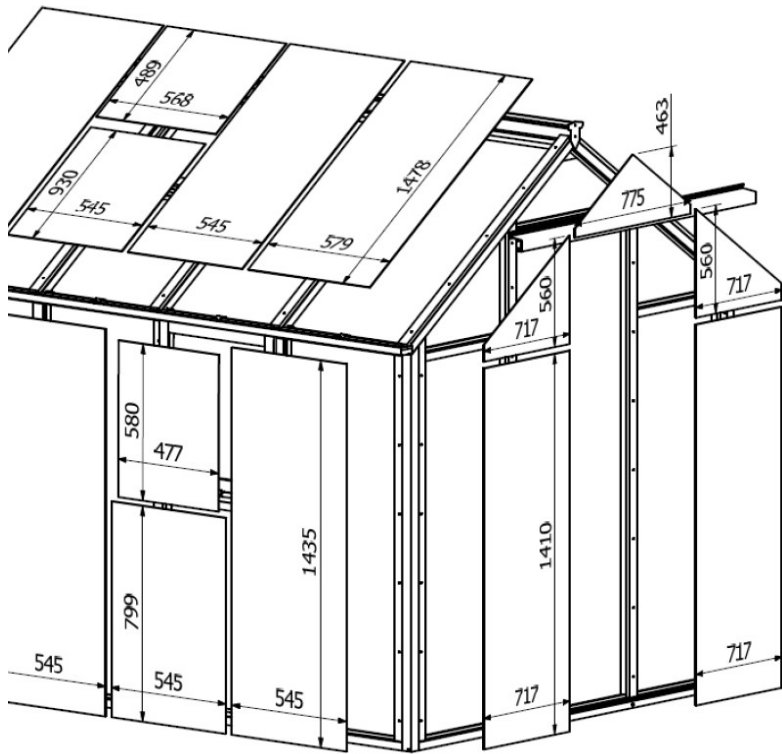


**Lasit.
Glas.**



<i>Classic</i>	4,4
660 x 262mm	1
488 x 400mm	2
488 x 1410mm	2
545 x 440mm	2
545 x 651mm	1
545 x 1410mm	3
545 x 1435mm	6
545 x 799mm	2
477 x 580mm	2
579 x 1127mm	4
545 x 580mm	2
568 x 489mm	2
545 x 1127mm	2

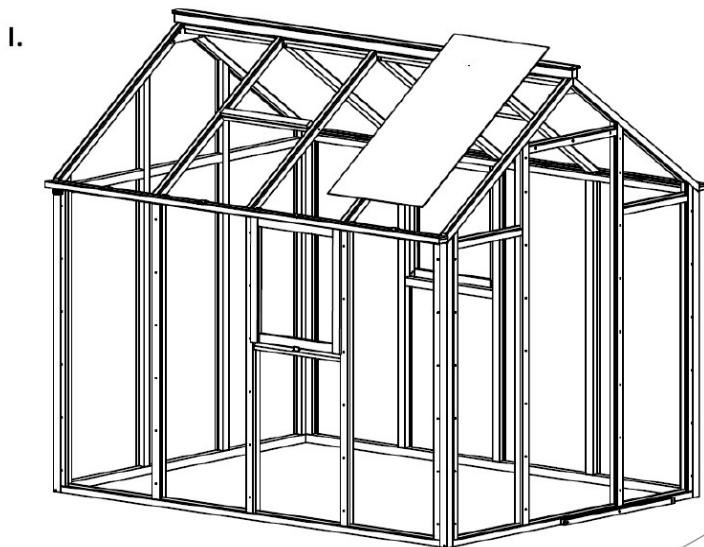
Lasit Glas



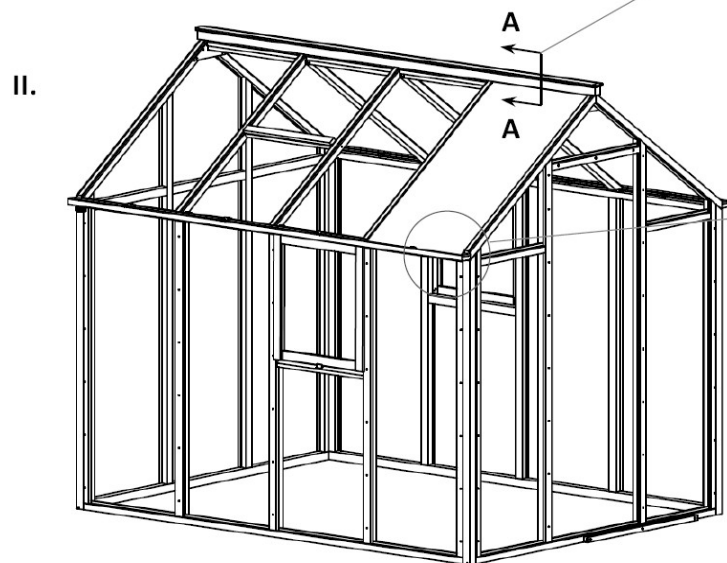
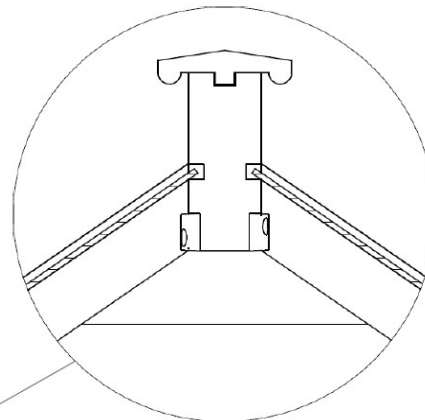
<i>Classic</i>	7,2
775 x 463mm	x 1
717 x 560mm	x 2
717 x 1410mm	x 2
545 x 841mm	x 2
545 x 440mm	x 2
545 x 1410mm	x 4
545 x 1435mm	x 8
545 x 799mm	x 2
477 x 580mm	x 2
579 x 1478mm	x 4
545 x 930mm	x 2
568 x 489mm	x 2
545 x 1478mm	x 4

10.

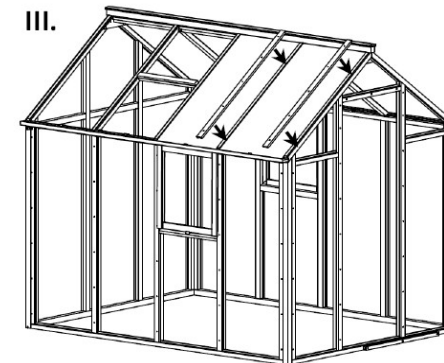
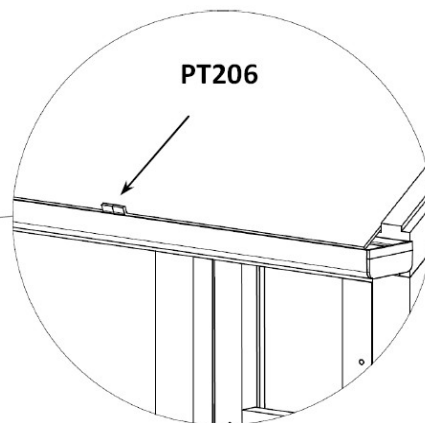
Katon lasitus ja katelautojen asennus. Glasning av taket och montering av betäckningslister.



A - A

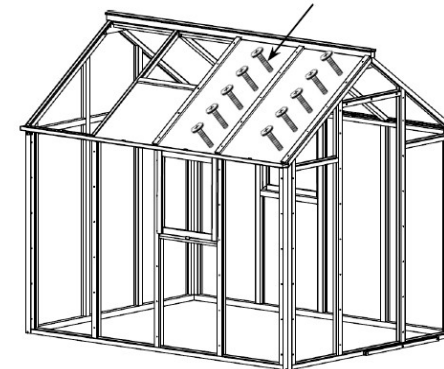


PT206

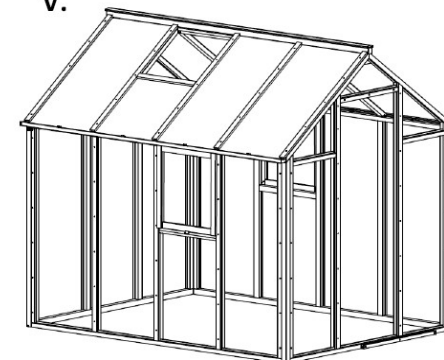


IV.

SC125

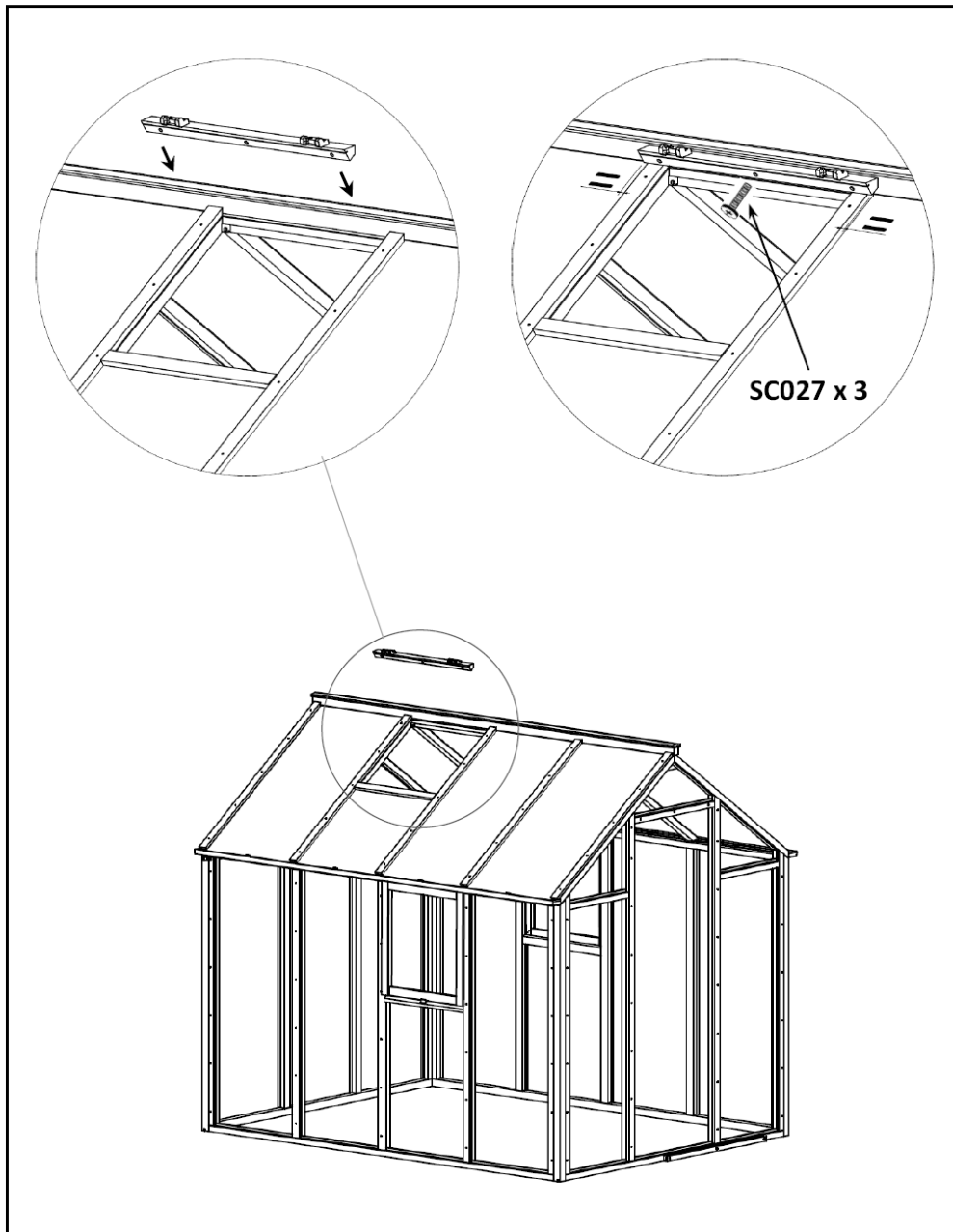


V.



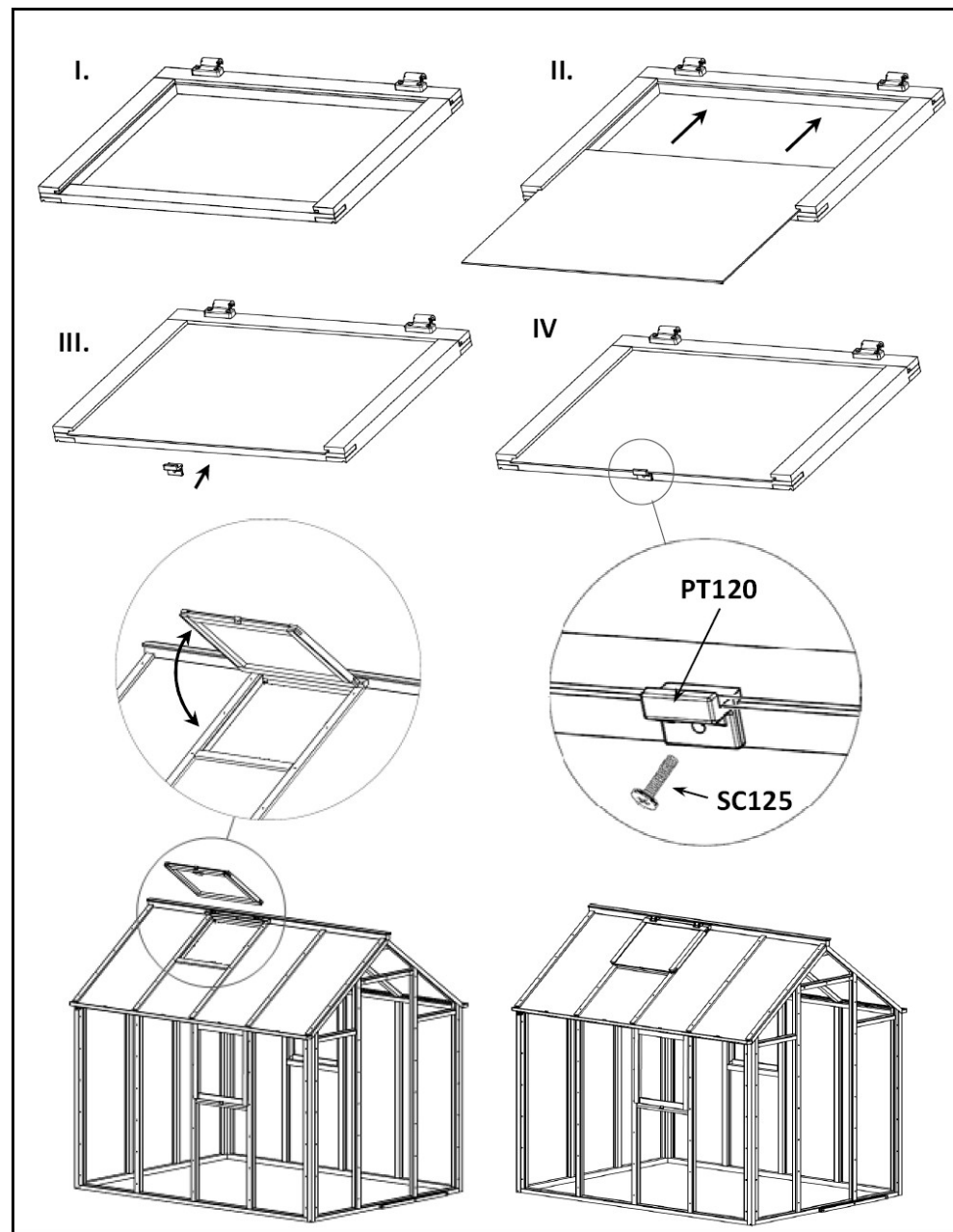
11.

Saranalistan asennus kattotuoliin.
Montering av gångjärnslisten på taknocken.



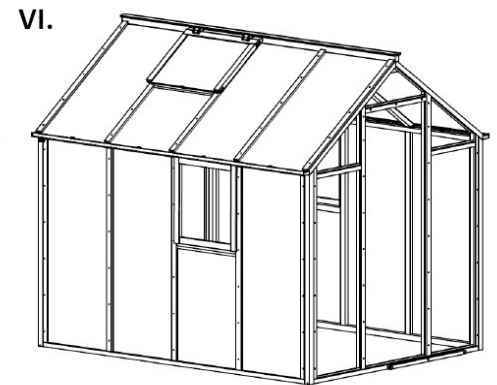
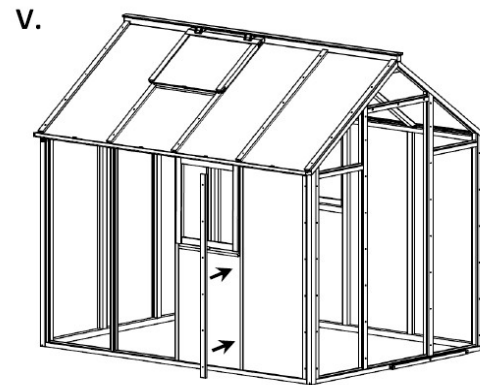
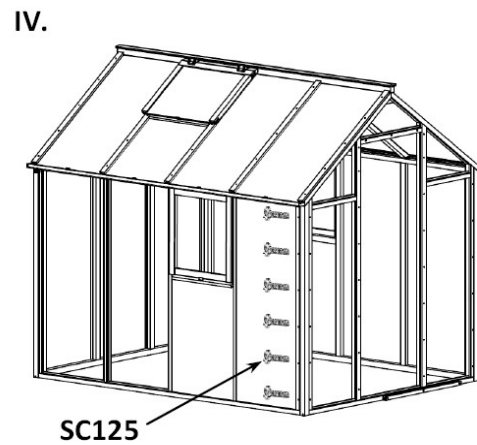
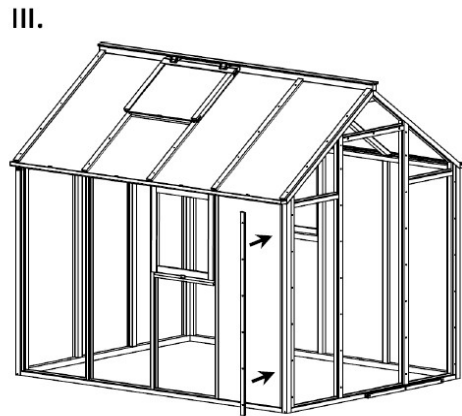
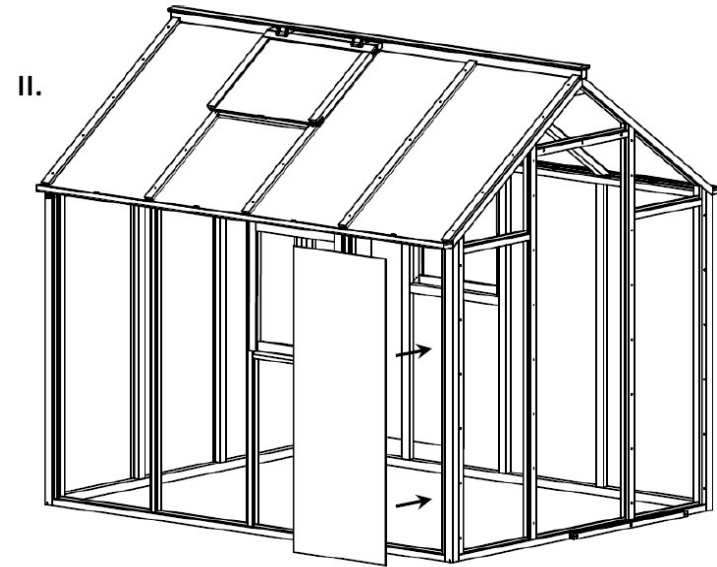
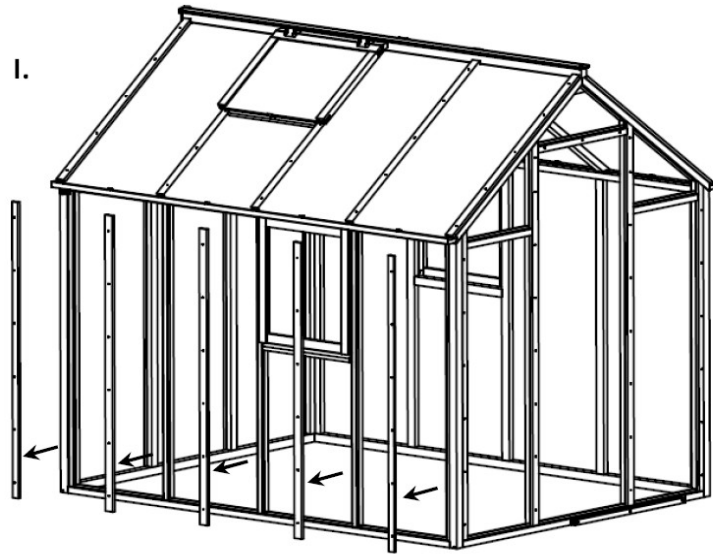
12.

Lasin asennus kattoluukkuun..
Montering av glas till takluckan.



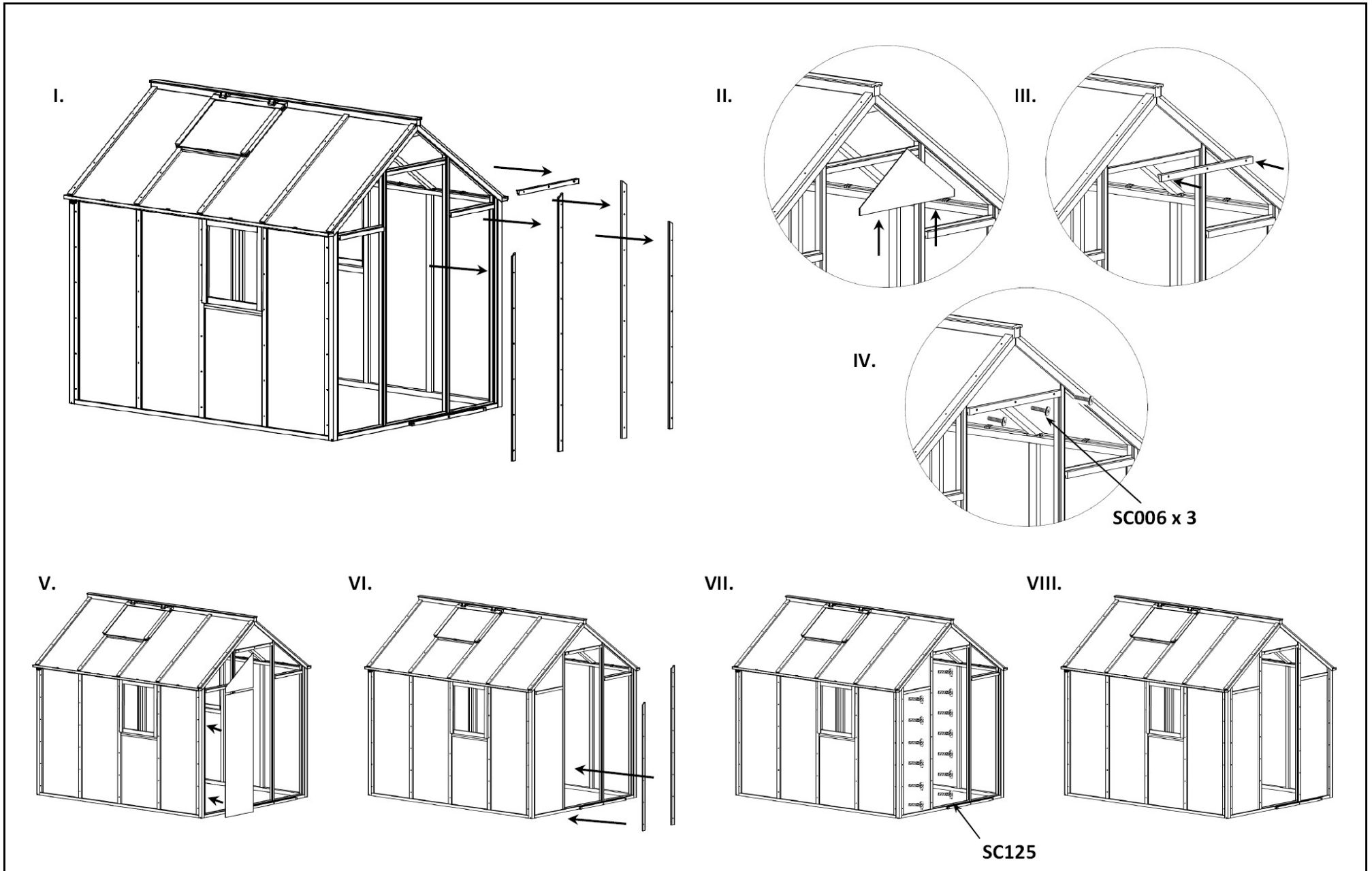
13.

Sivuseinien lasitus. Montering av glas på sidoväggar.

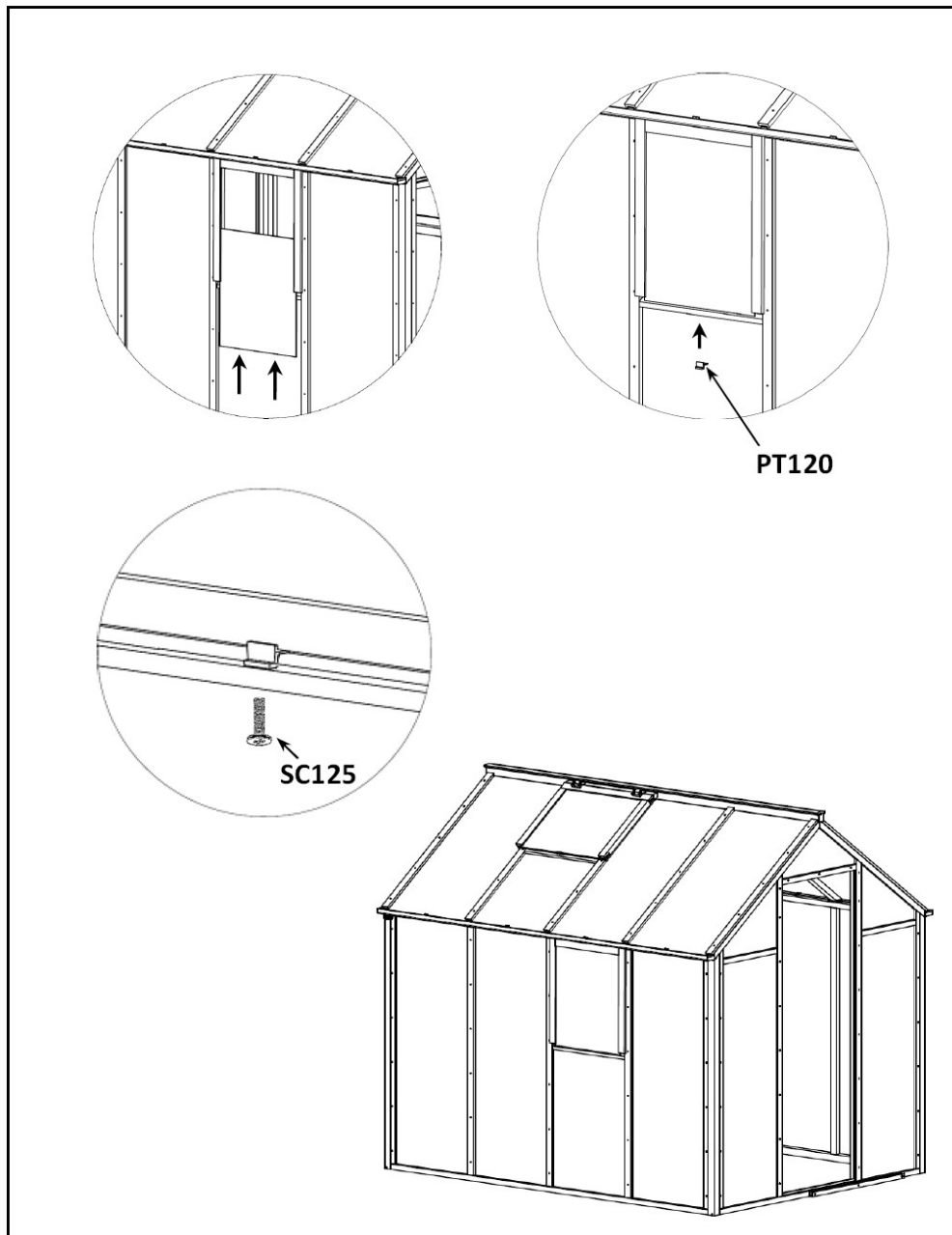


14.

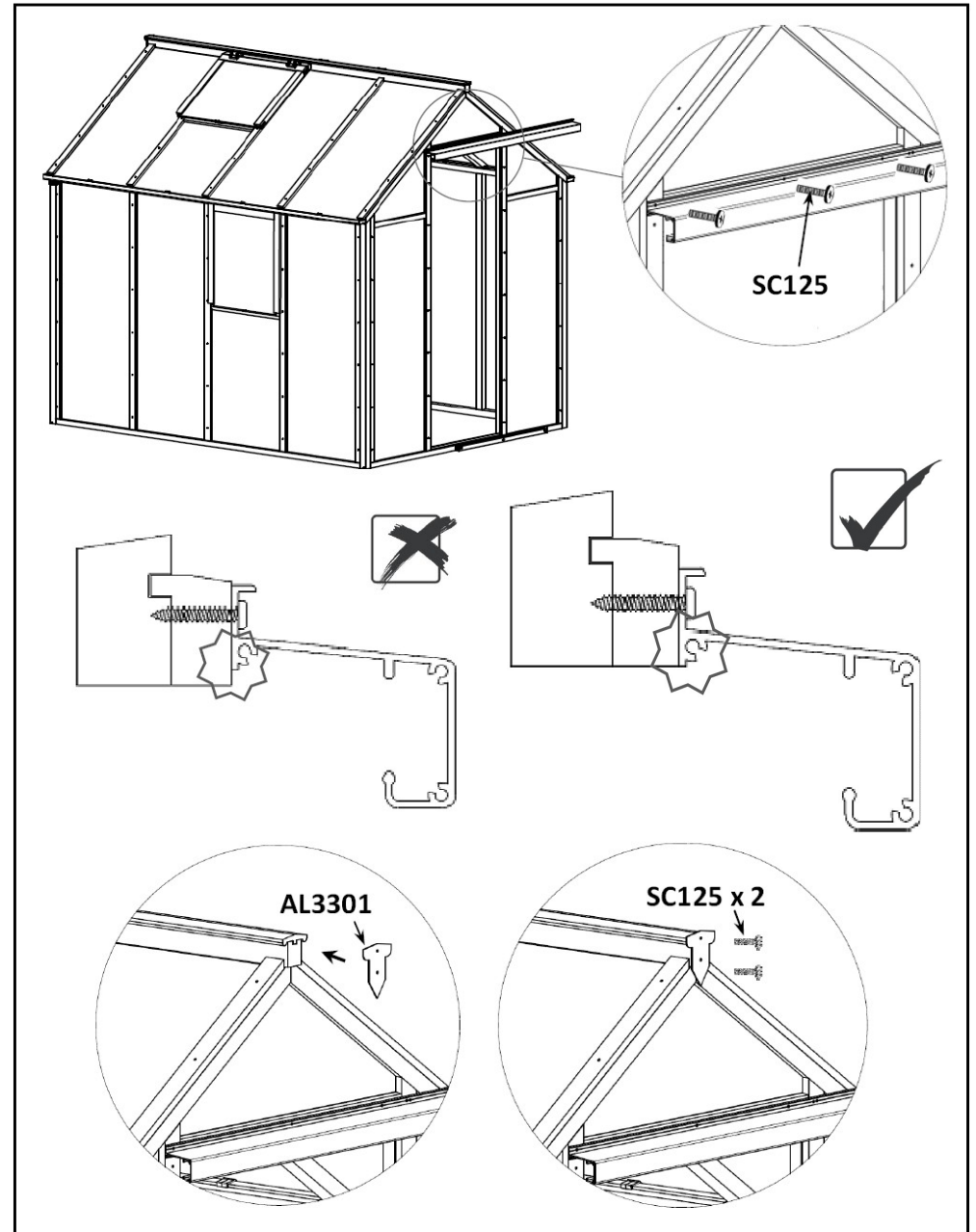
Päätyseinien lasitus. Montering av glas på gavlarna.



15. Sivuluukkujen lasitus. Montering av glas på sidoluckorna.

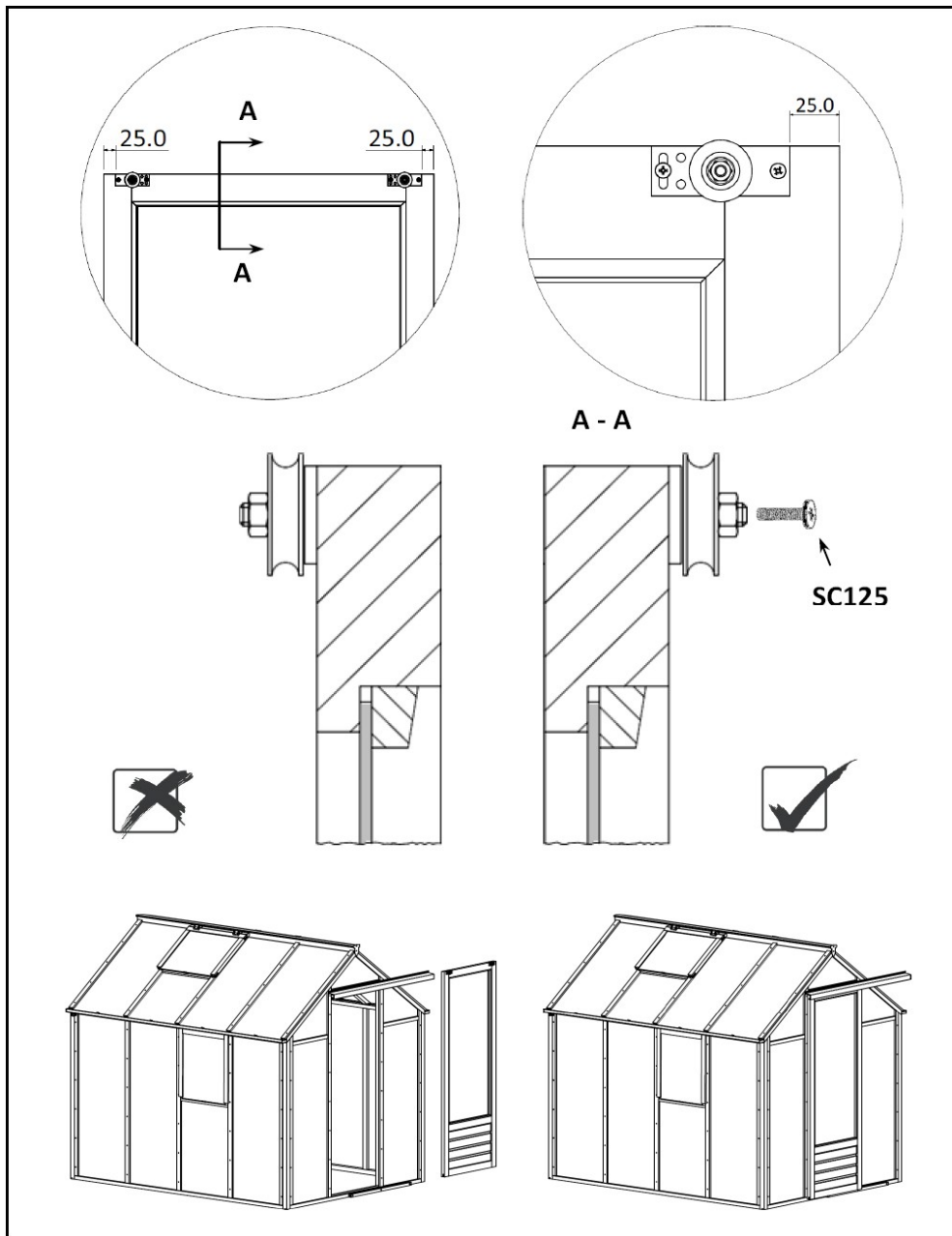


16. Oviliun ja harjan päätylevyn asennus. Montering av dörrskenan och nockplattan.



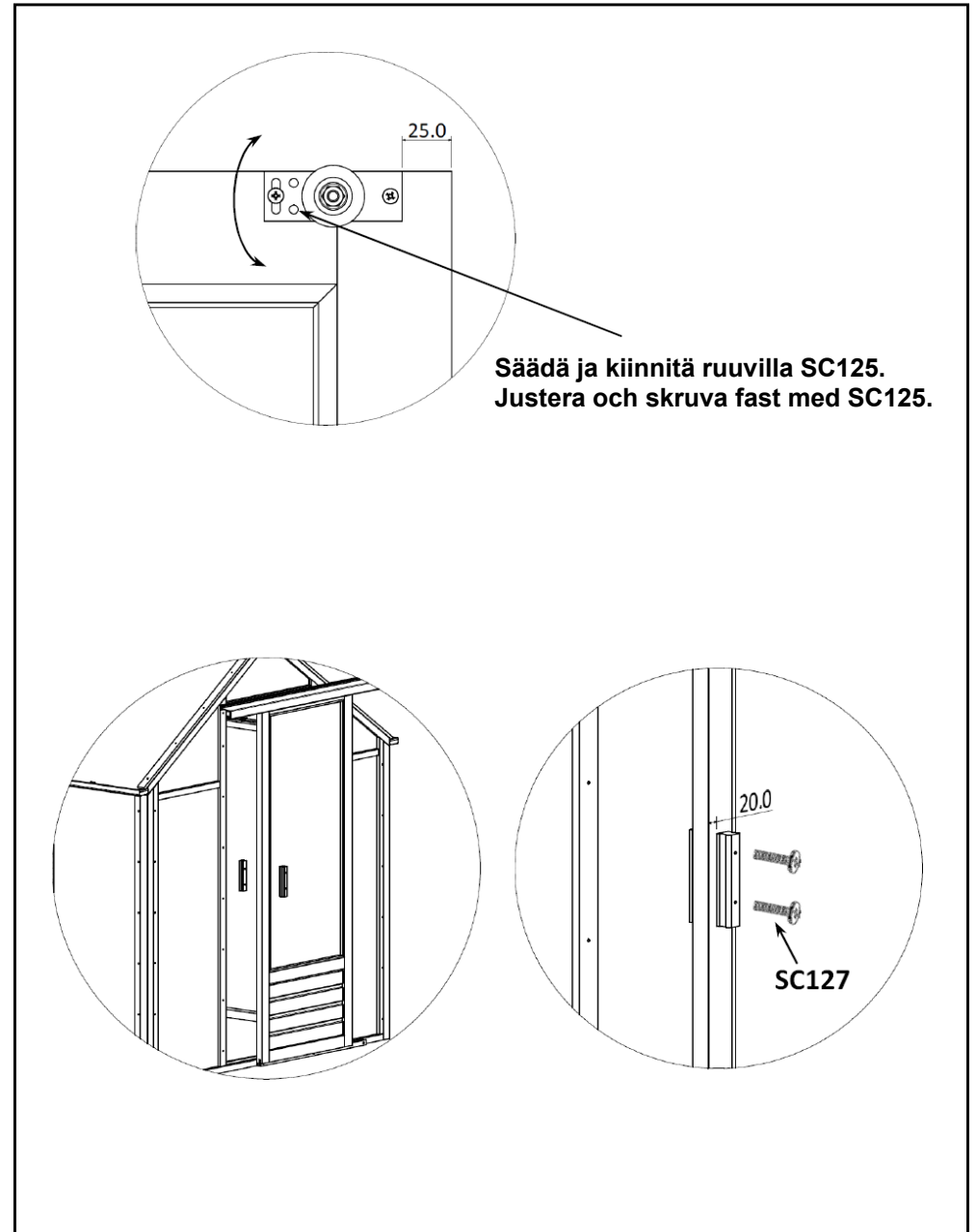
17.

Oven ja ovipyörien asennus.
Montering av dörr och dörrhjul.



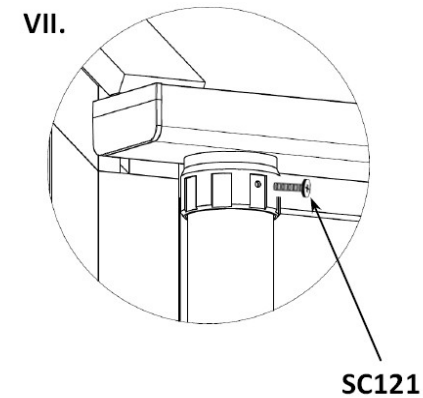
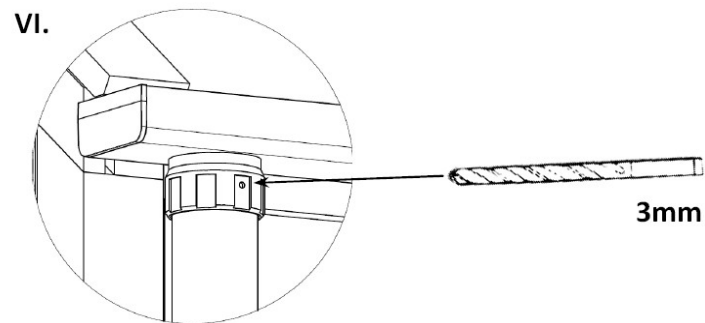
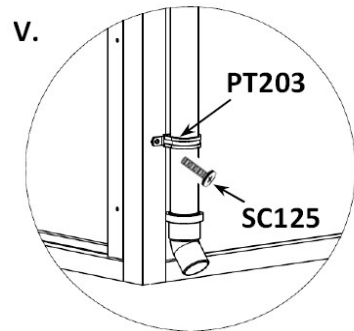
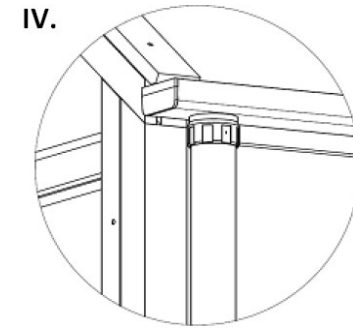
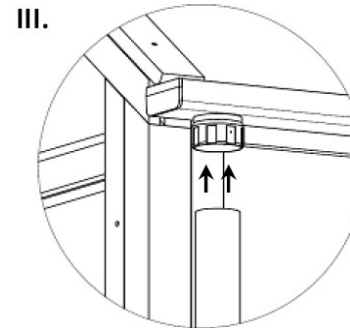
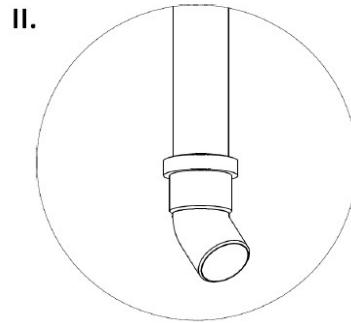
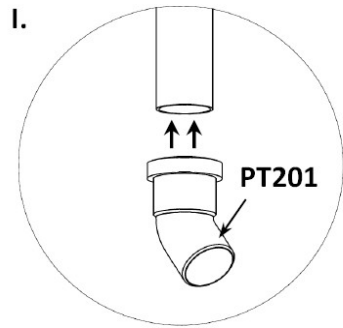
18.

Ovipyörän säätö ja kahvan asennus.
Dörrhjulens justering och montering av
handtaget.



19.

Rännin asennus. Montering av hänggrännen.

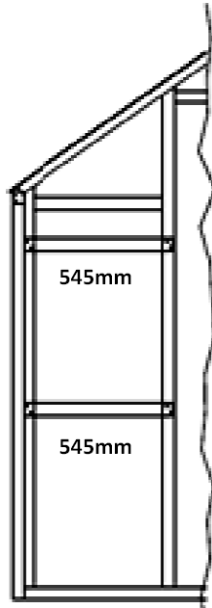


Lisävarusteet:

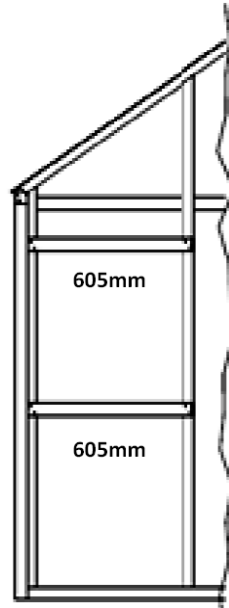
Pöytien ja hyllyjen asennus.

Tilläggsutrustning:

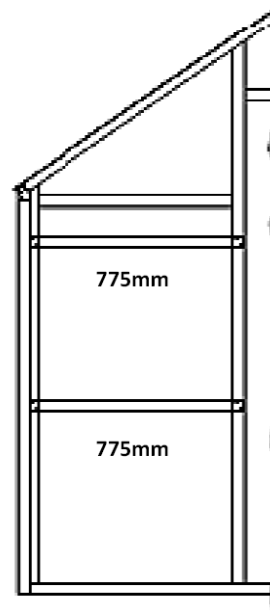
Montering av bord och hyllor.



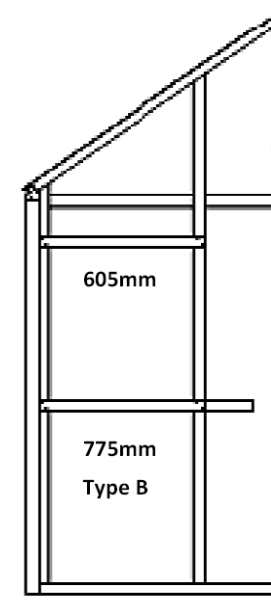
Ovipääty.
Dörrgavel.



Päätuseinä.
Bakgavel.



Ovipääty.
Dörrgavel.



Päätuseinä.
Bakgavel.

Classic 4,4

Classic 7,2



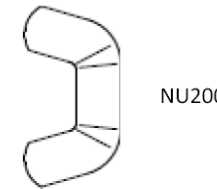
SC026



SC128



BL425

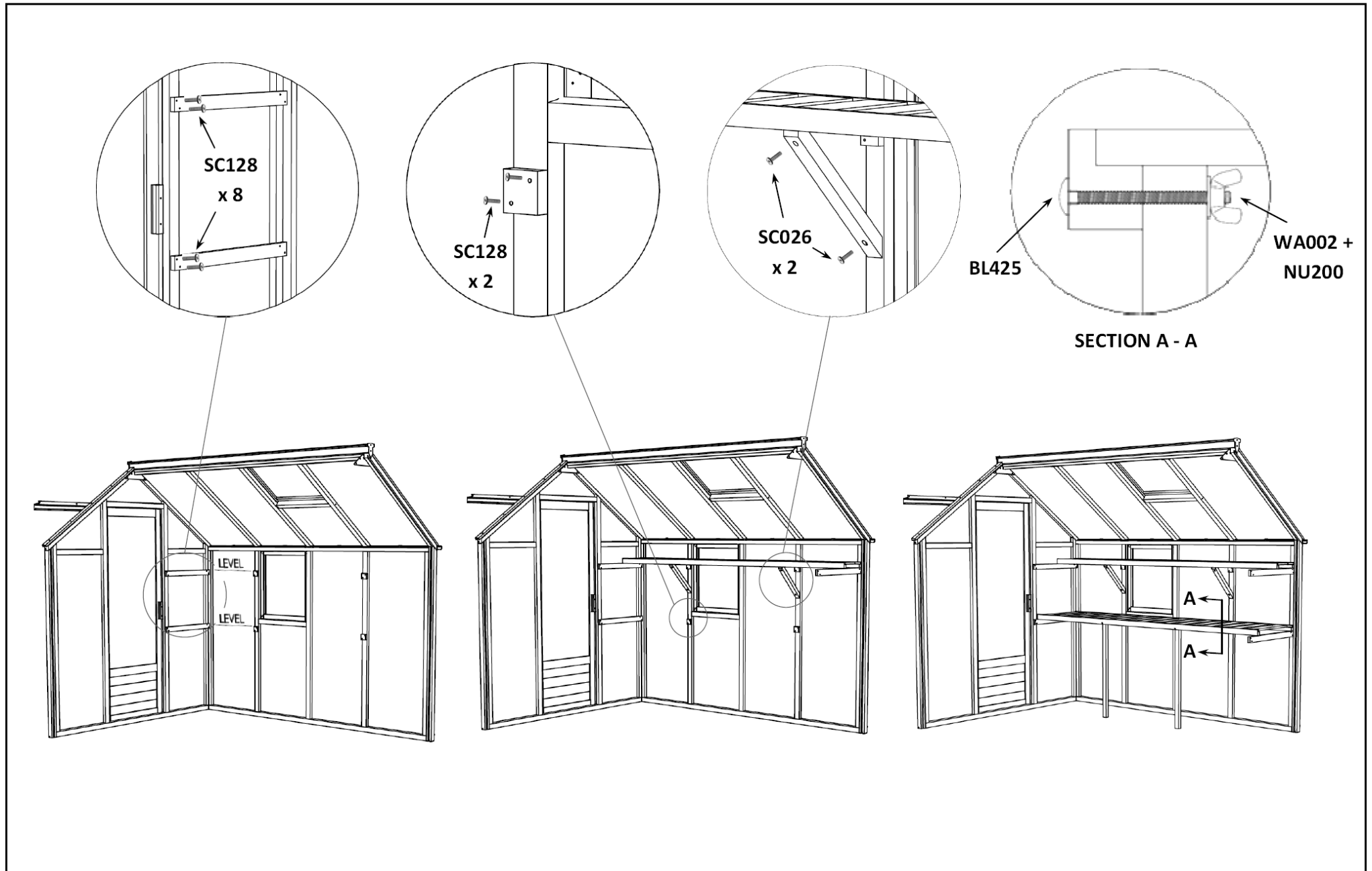


NU200



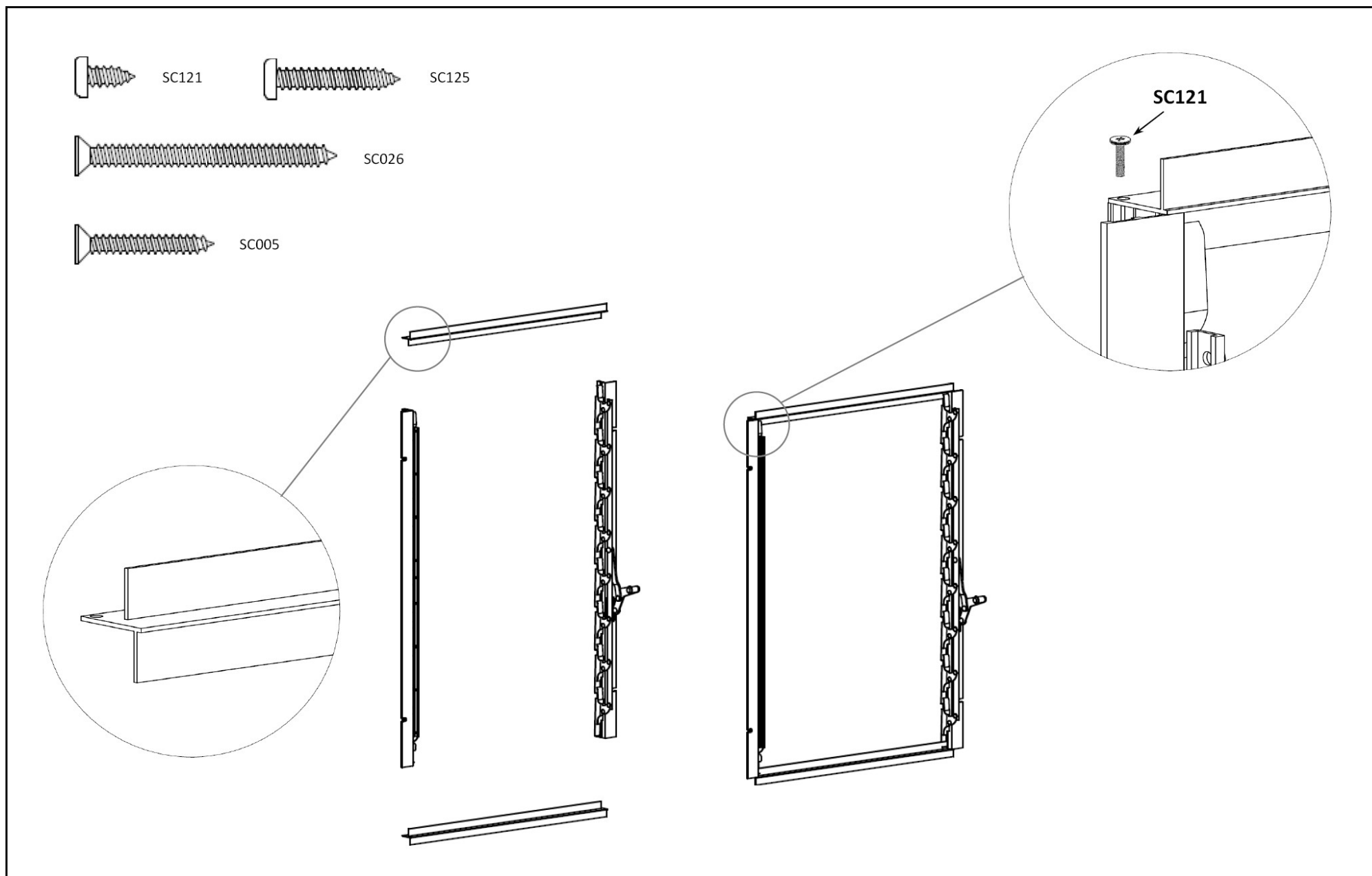
WA002

Pöytien ja hyllyjen asennus. Montering av bord och hyllor.

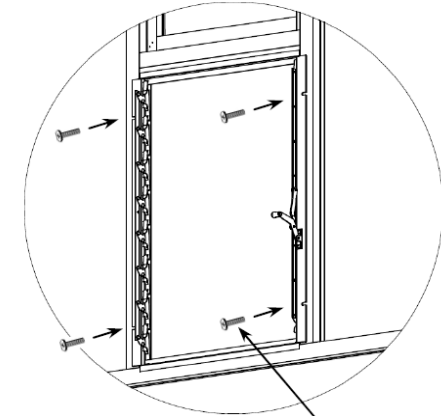
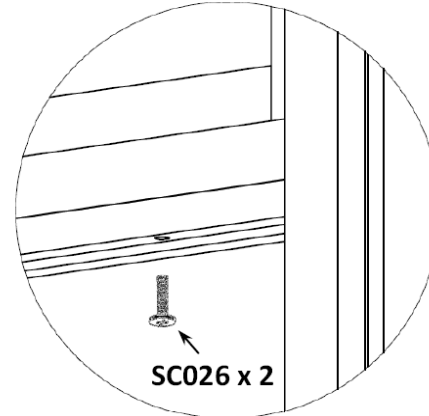
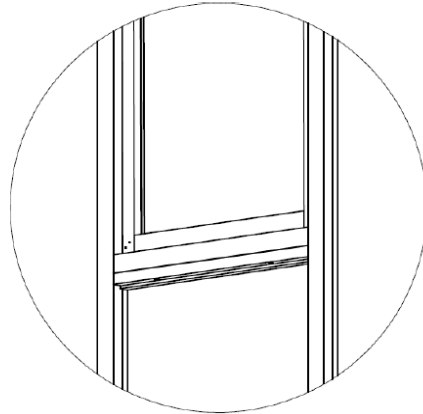
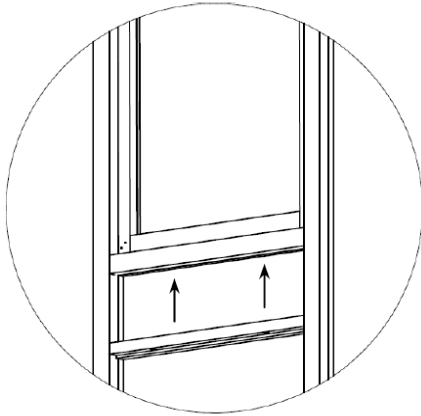


**Lisävarusteet:
Tilläggsutrustning:**

**Säleikkunan asennus.
Montering av jalousifönster.**



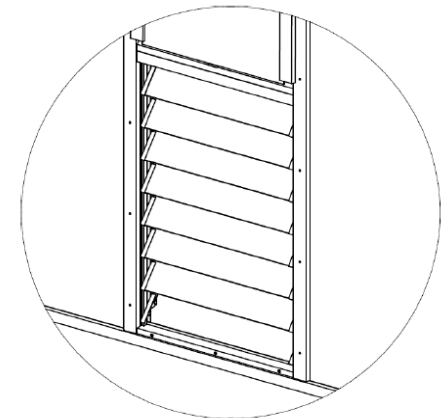
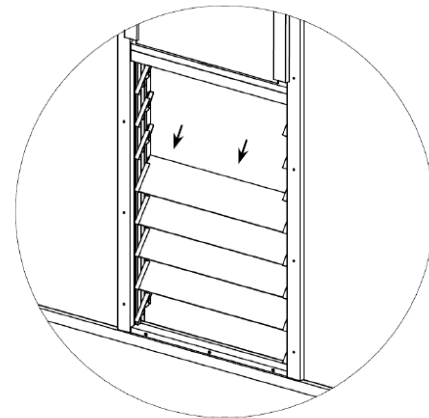
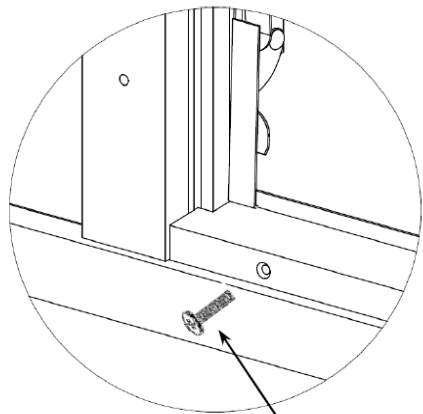
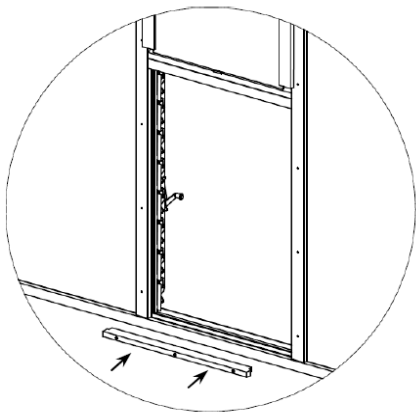
Säleikkunan asennus. Montering av jalusifönster.



Sisältäpäin katsottuna. Sett från insidan.

SC125 x 4

Ulkoapäin katsottuna. Sett från utsidan.



SC005 x 3

Kivikangas Oy
www.kivikangas.fi
Puh. / Tel 06-781 2900

Hyödyllisiä kasvihuonetarvikkeita – Nyttiga växthustillbehör

Automaattiset Blumat kastelulaitteet Automatiska Blumat bevattningssystem



Start-Mix



Kasvuruukut , amppelit Växtkrukor, amplar



Ripustus - Hängkrokar



Hyllyt / pöydät – Hyllor / bord



Kasvivalot / Koristevalot Växtlampor / Dekorations lampor



Automaattiset avaaajat Automatiska öppnare



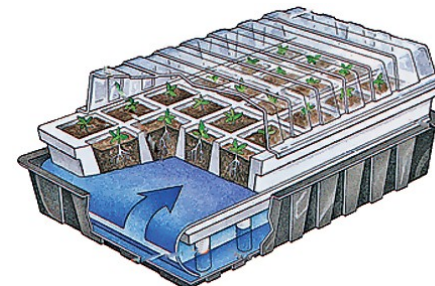
Lämmitys - Uppvärmning



Mittarit, testipakkauset – Mätare, testsatser



Idätyslaatikot - Sålådor



Blumat ruukkukastelijat Blumat krukbvattnare

