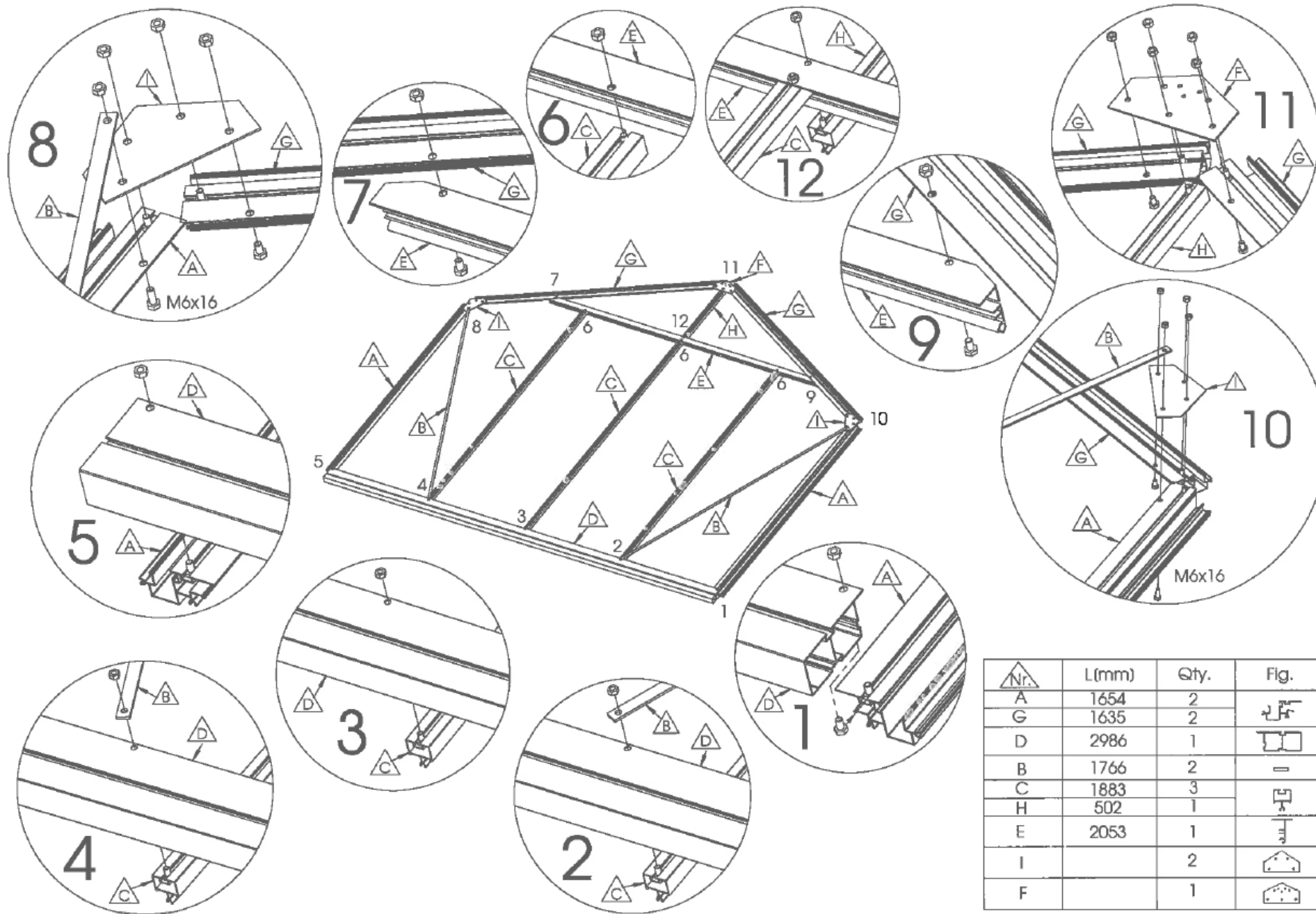




## **Asennusohje / Monteringsanvisning**

**ACD Prestige 11,4 m<sup>2</sup> R305H (AC113)**

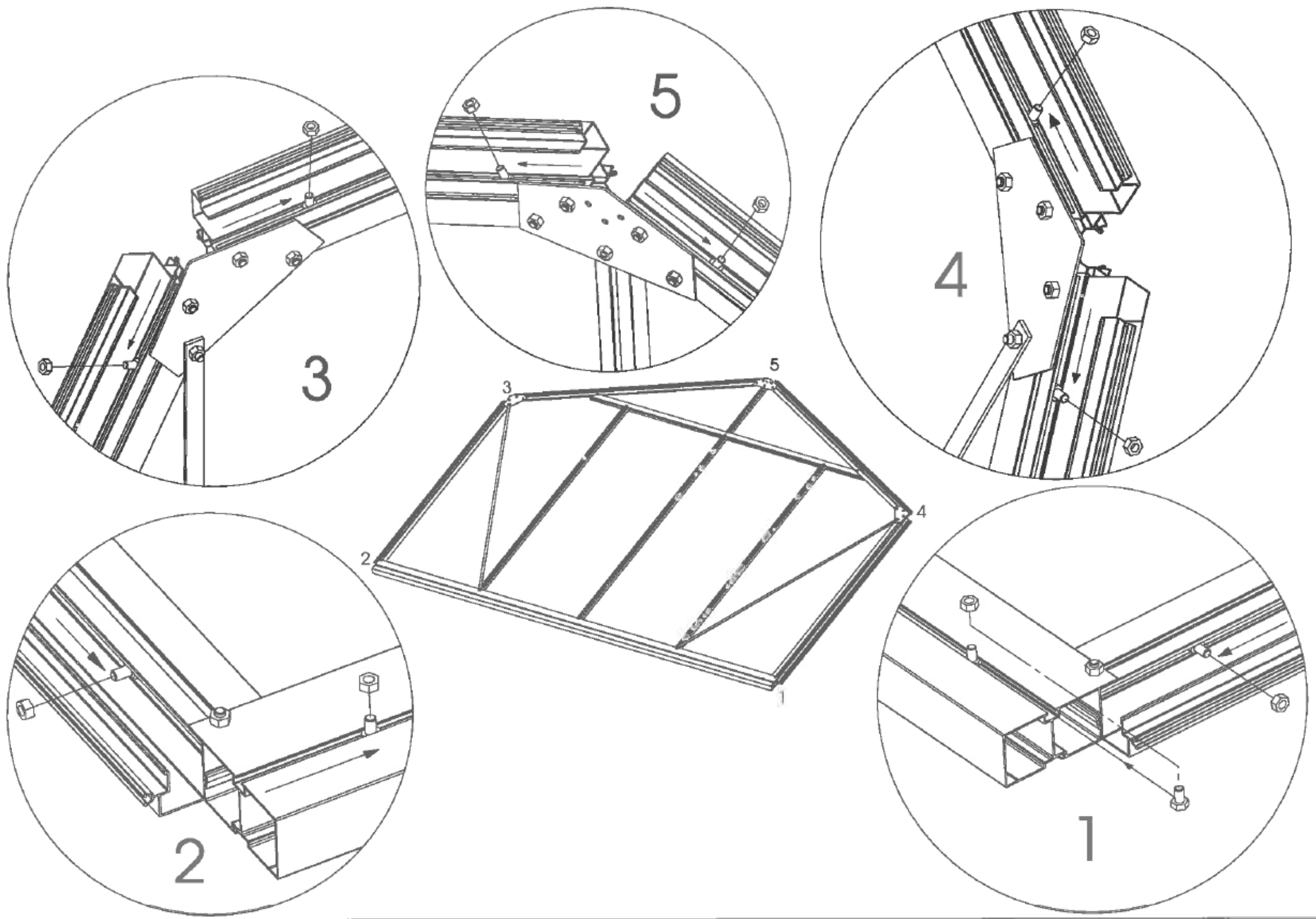




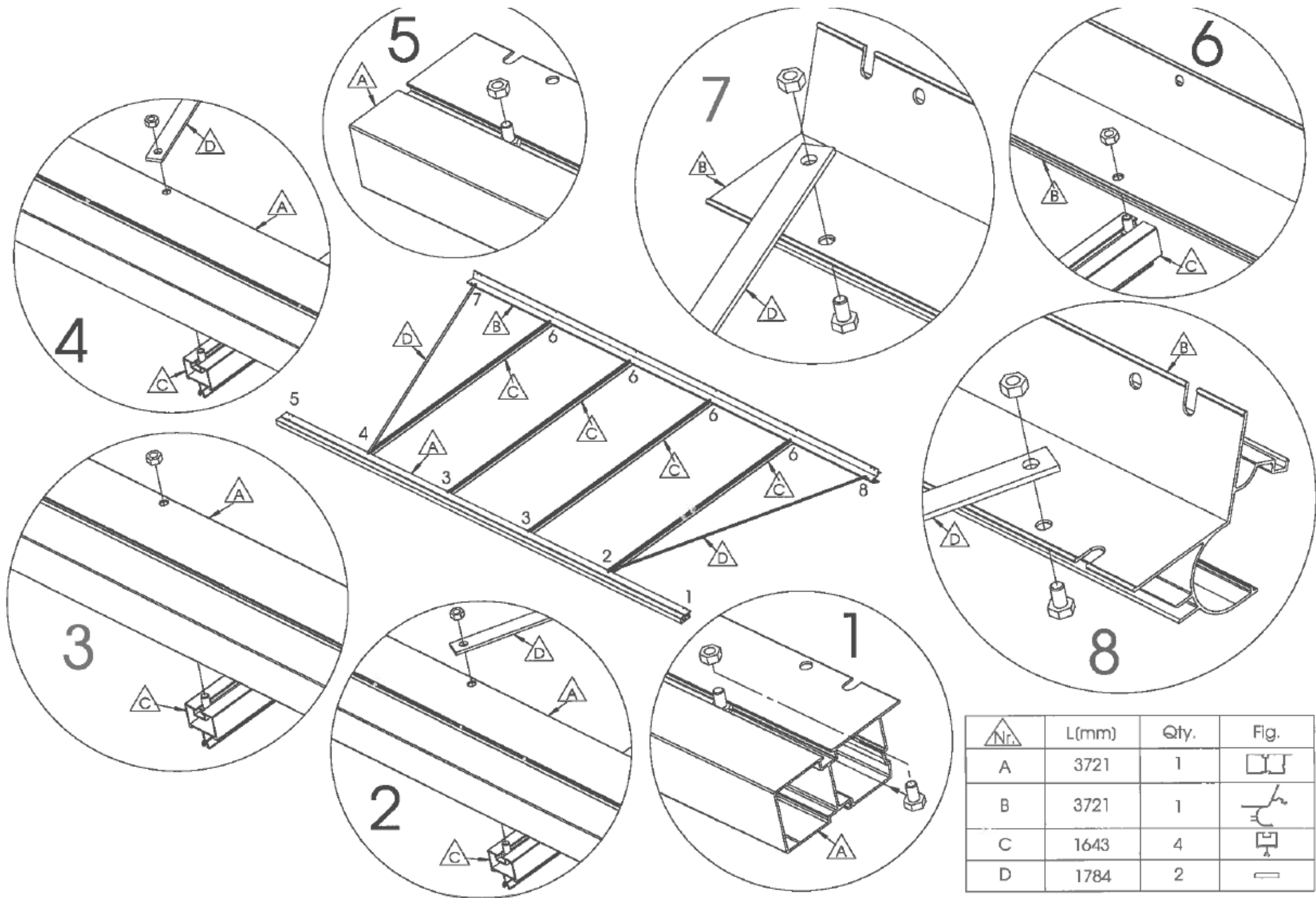
Päädýt





1

Gavlarna



**Päädyt      2      Gavlarna**

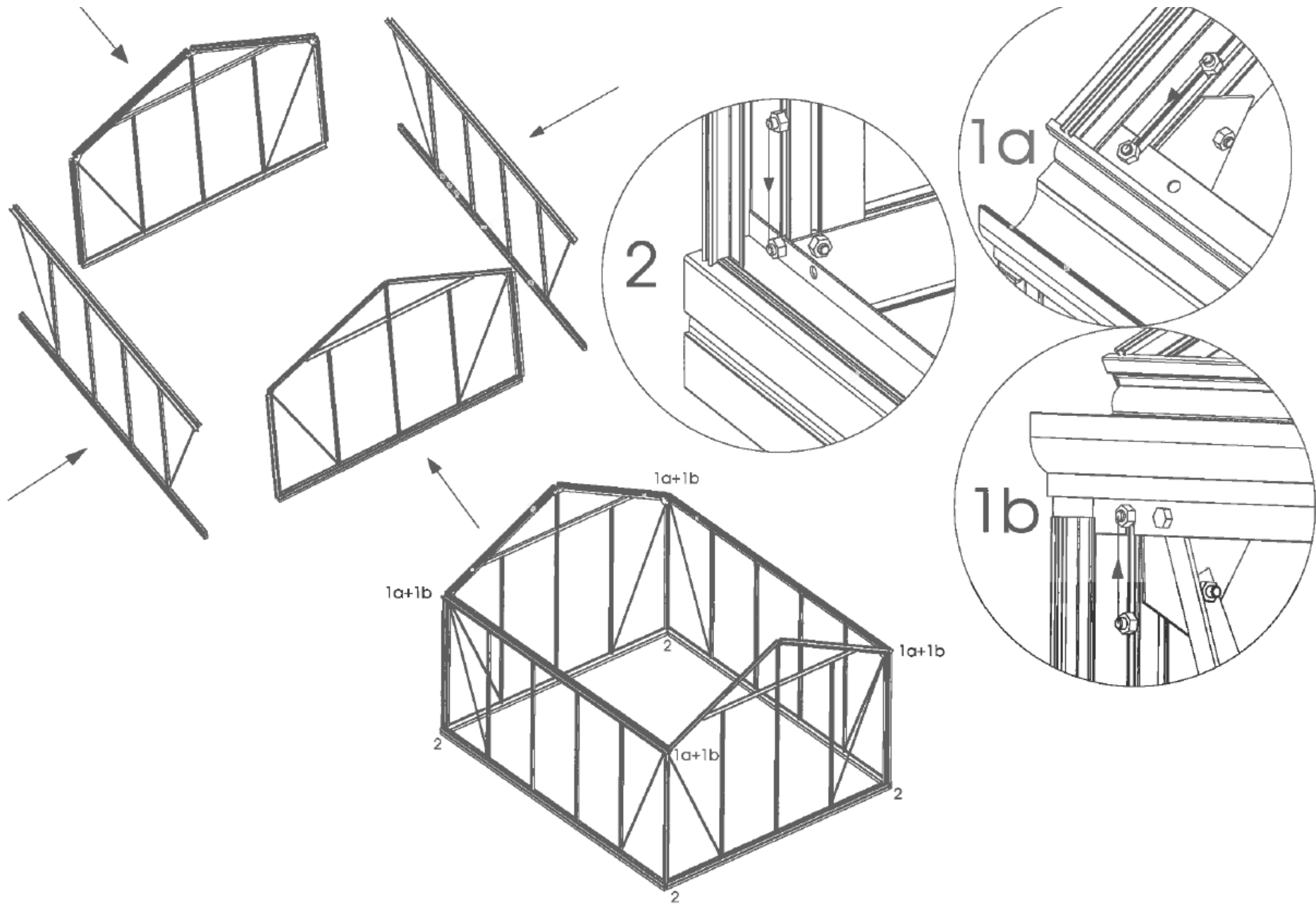


Nr	L(mm)	Qty.	Fig.
A	3721	1	
B	3721	1	
C	1643	4	
D	1784	2	

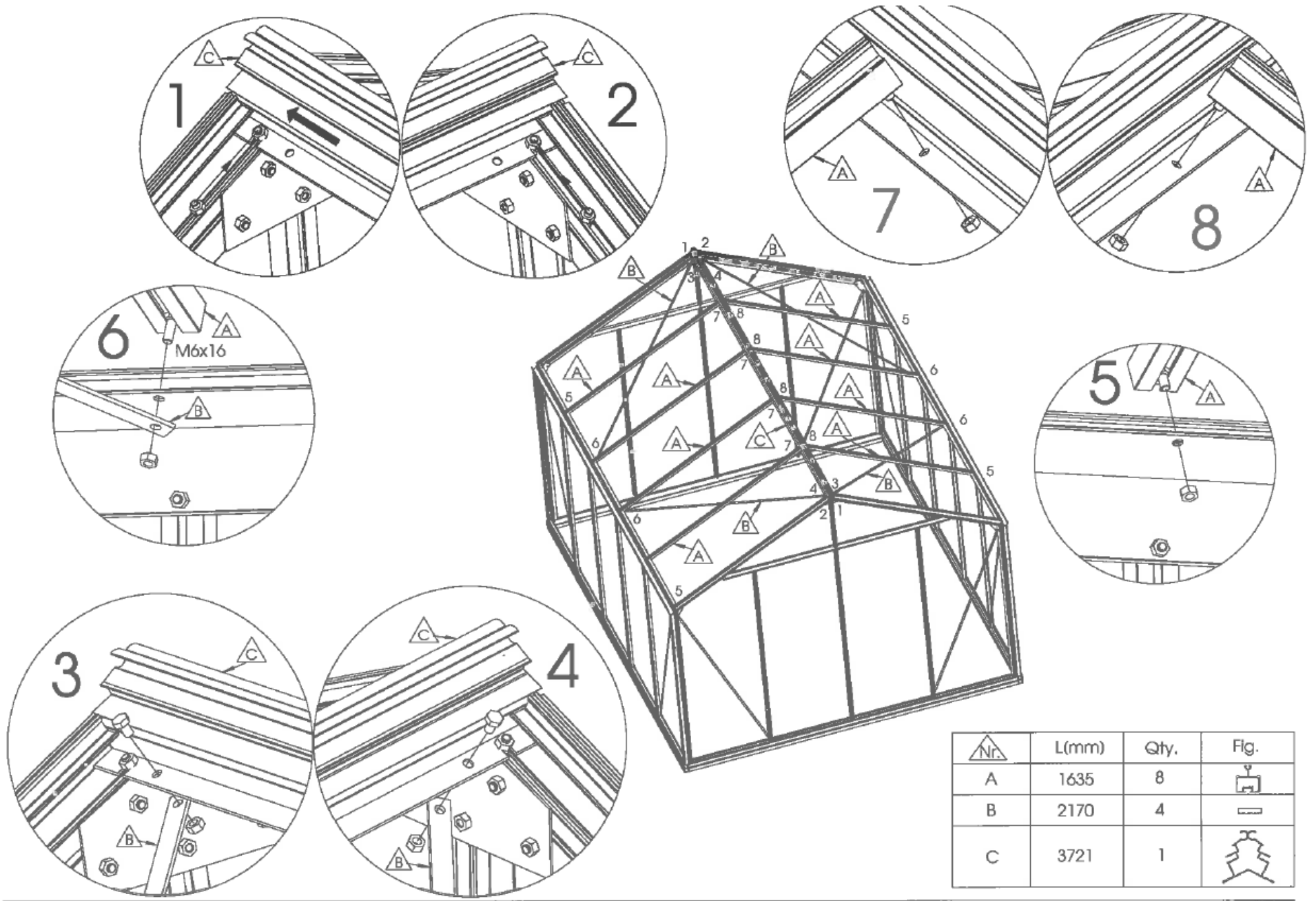
Sivuseinä

3

Sidväggarna

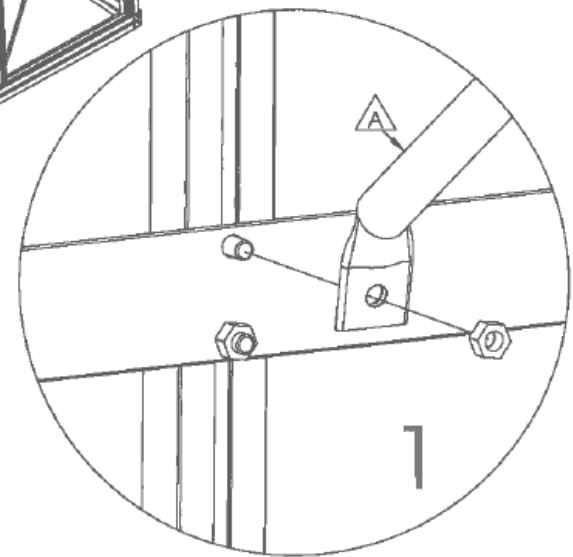
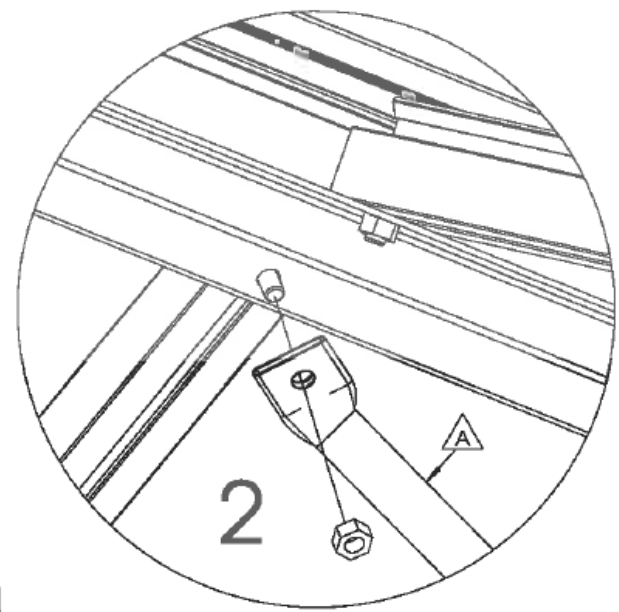
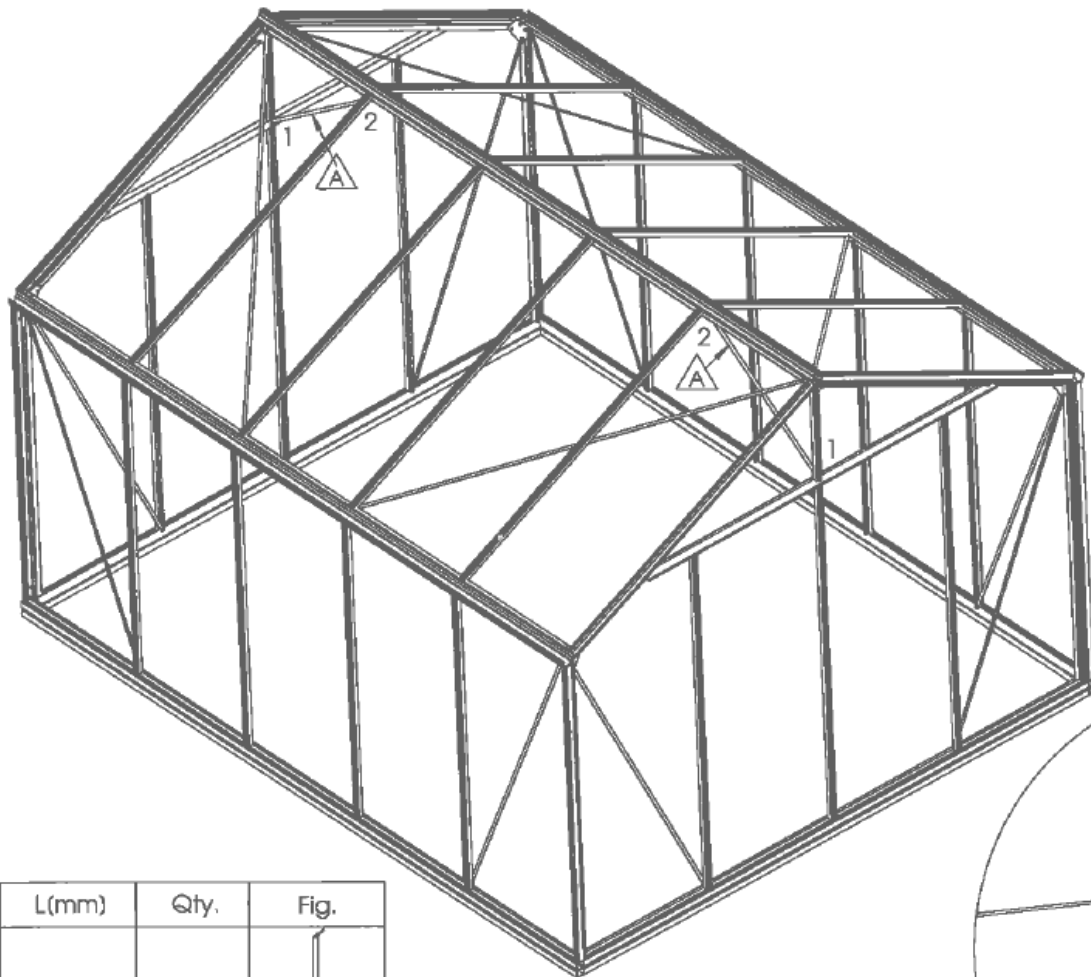


**Asennus 4 Montering**



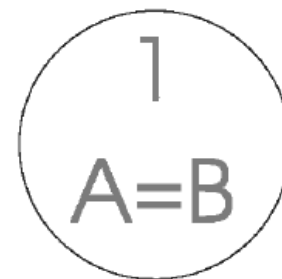
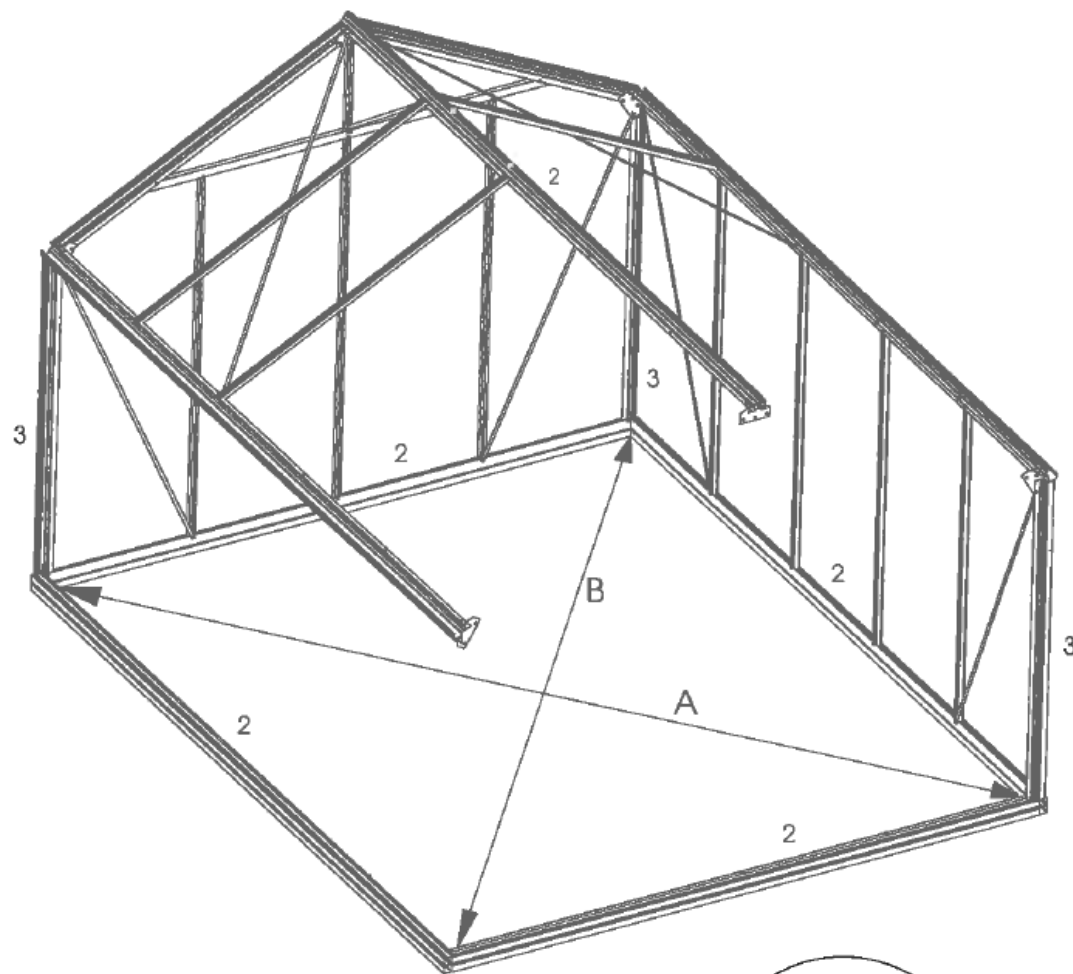
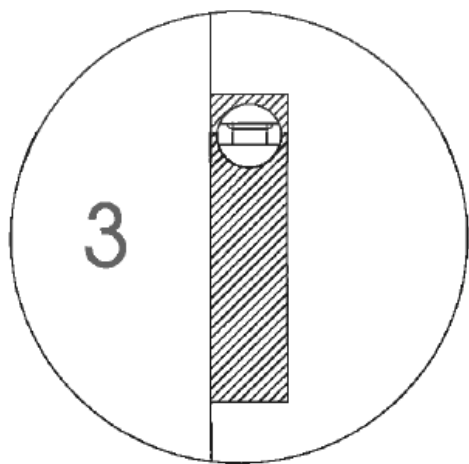
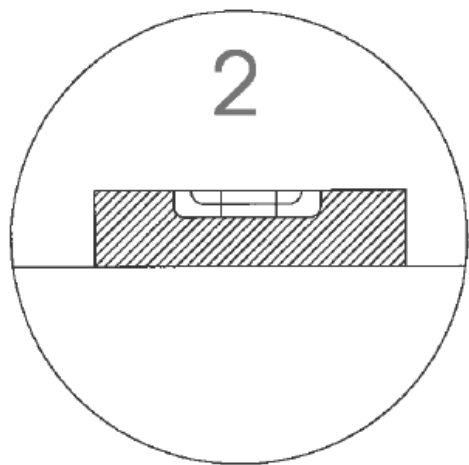
Nr.	L(mm)	Qty.	Fig.
A	1635	8	
B	2170	4	
C	3721	1	

**Katto      5      Tak**



Nr.	L(mm)	Qty.	Fig.
A	927	2	

**Kattotuet      6      Taksträvor**



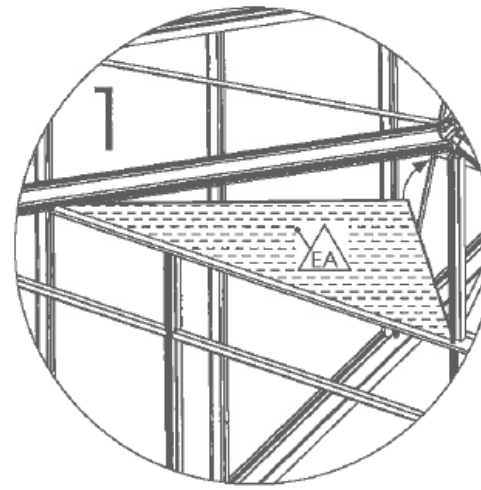
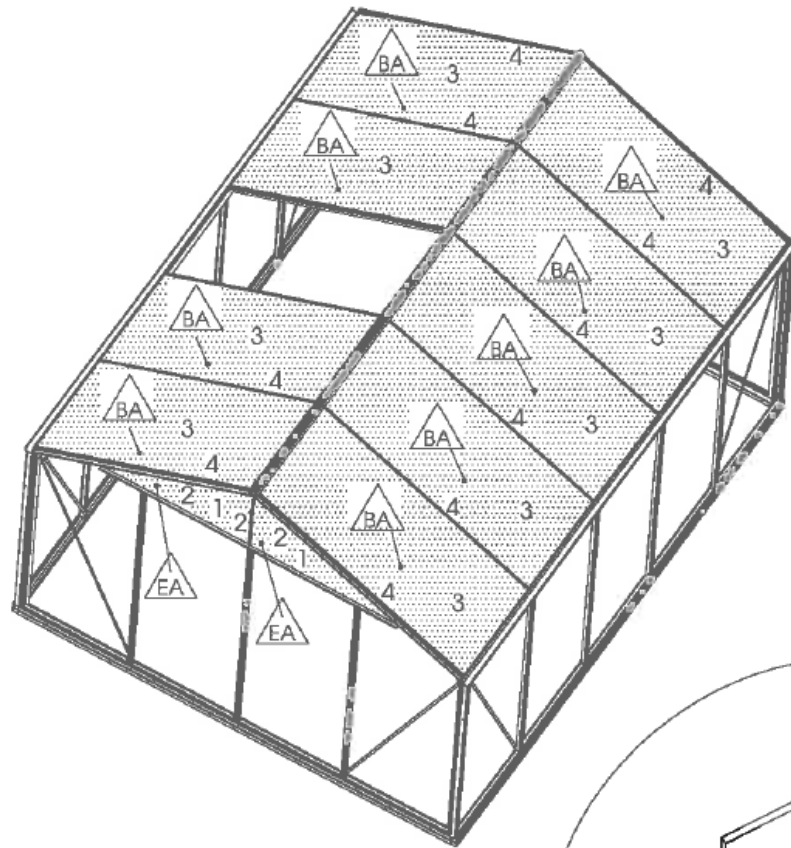
Lasien asennuksen valmistelut

8

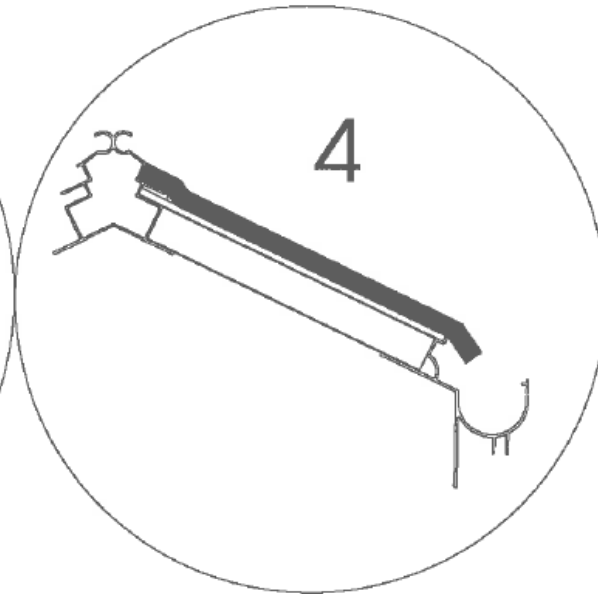
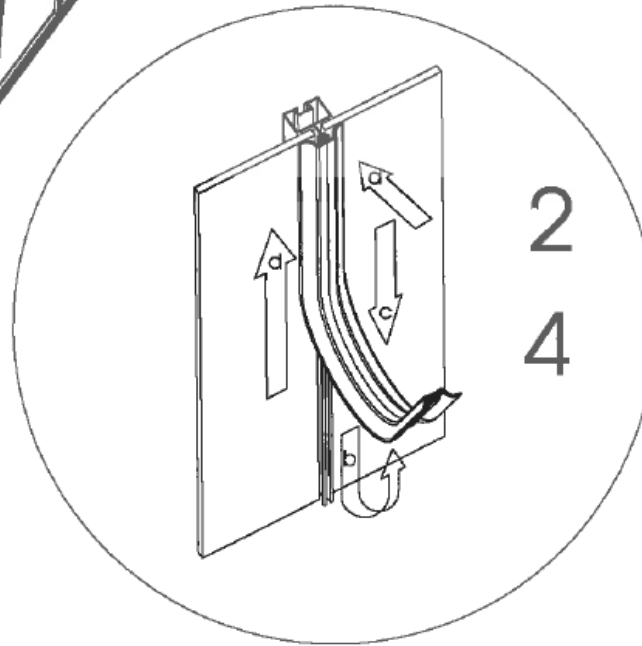
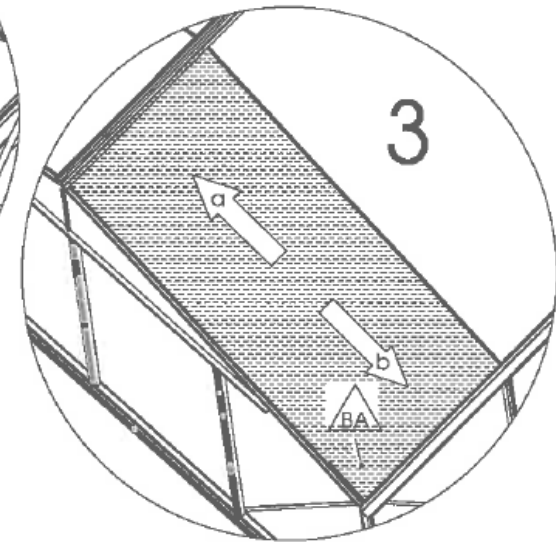
Förberedelse inför glasmontering



**HUOM!** Kolmiolasi on asennettava ensimmäisinä.



**OBS!** Triangerutorna måste monteras först.

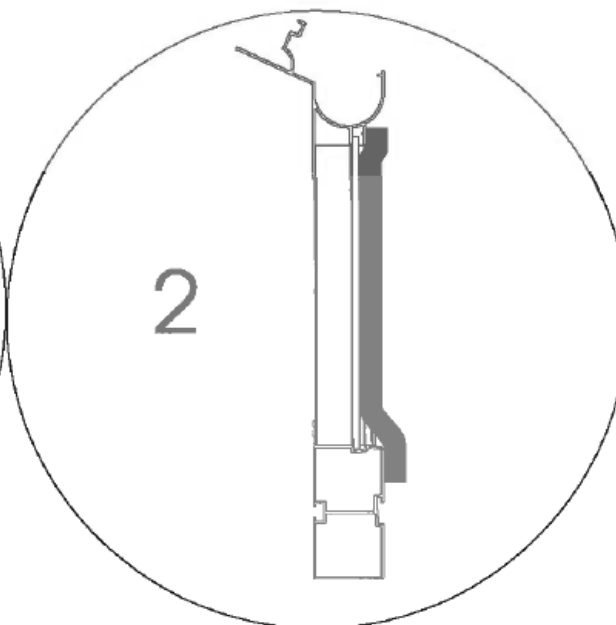
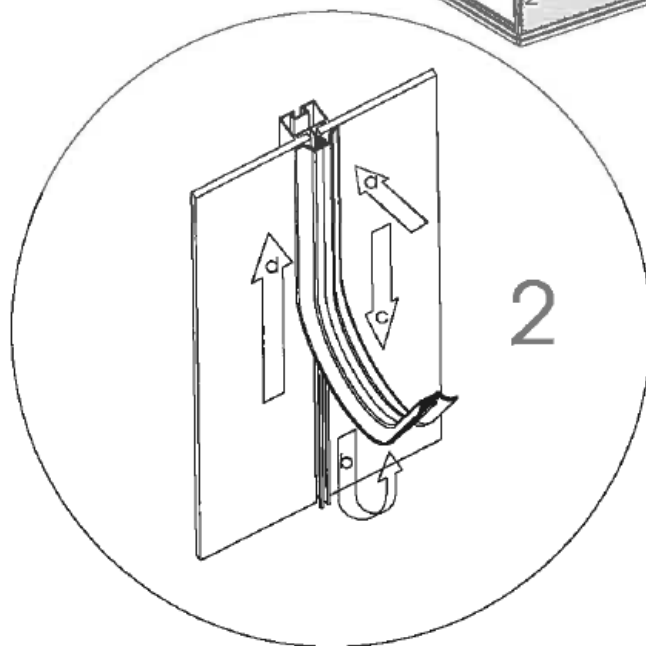
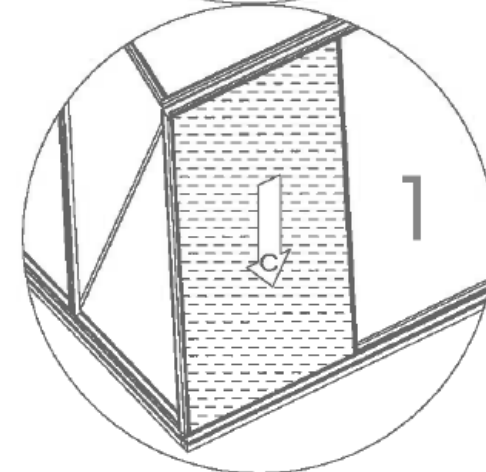
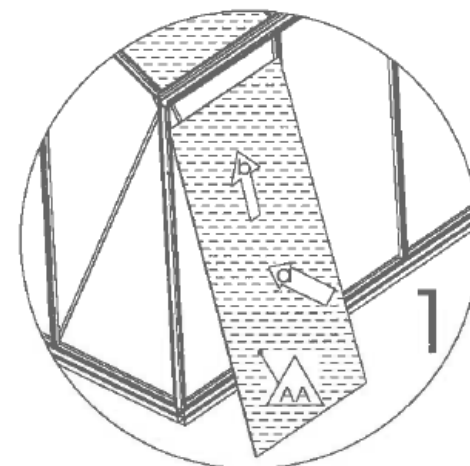
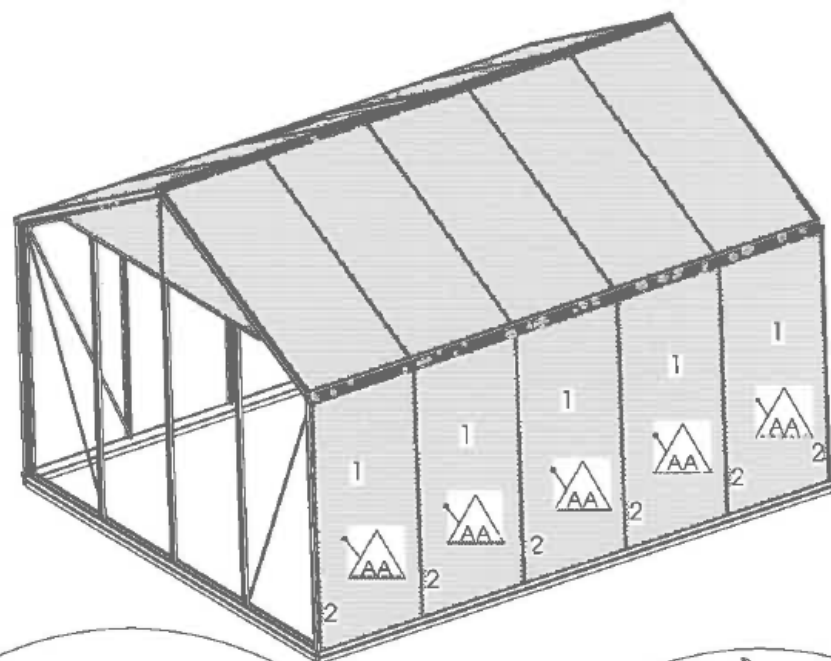


Nr.	L(mm)	Qty.	Fig.
BA	1650x730	9	
EA	1030x540	4	

Lasitus

9

Glasmontering

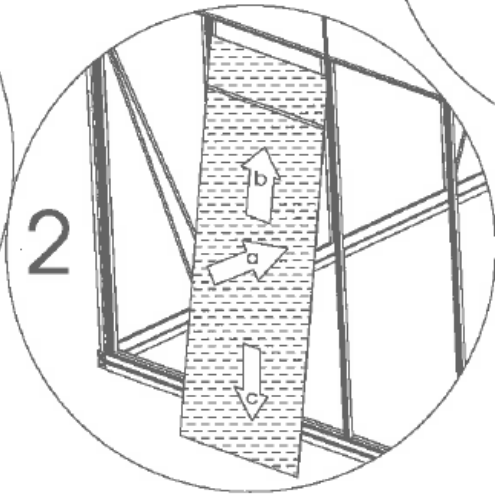
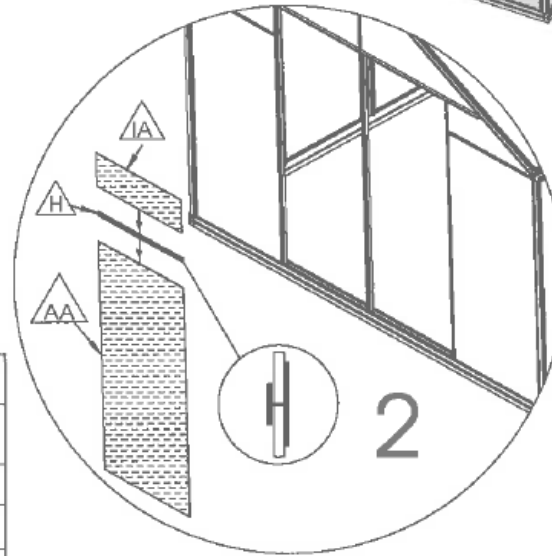
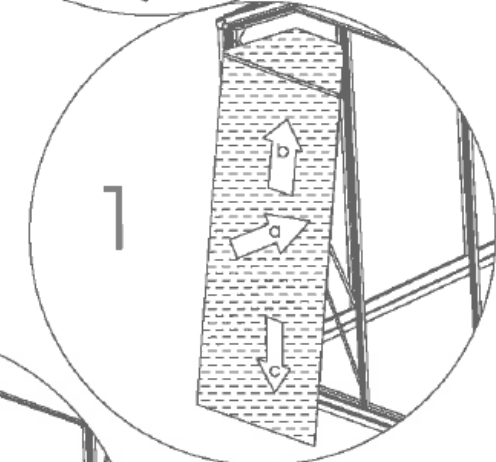
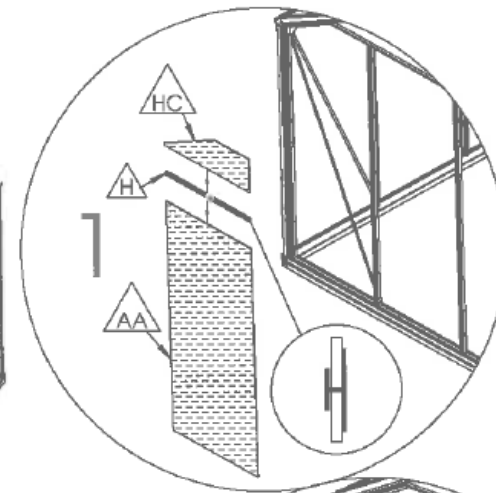
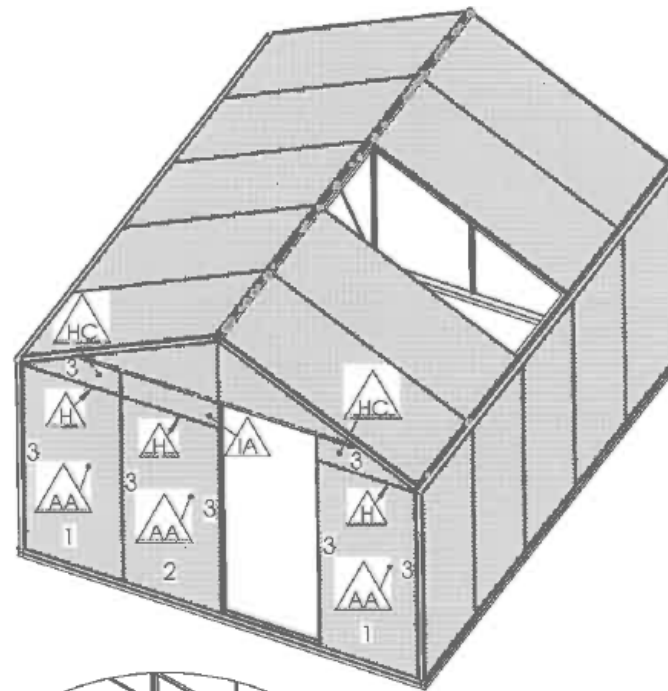
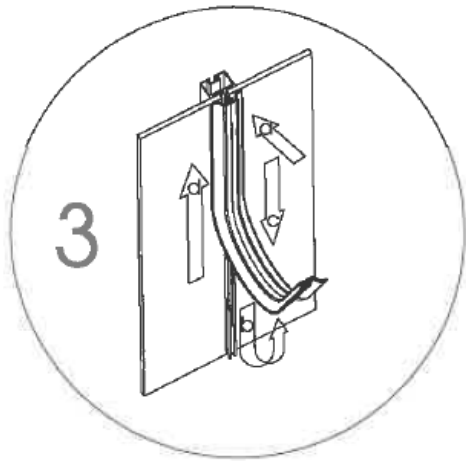


Nr.	L(mm)	Qty.	Fig.
AA	1650x730	10	

Sivuseinien lasittaminen

10

Glasning av sidoväggar

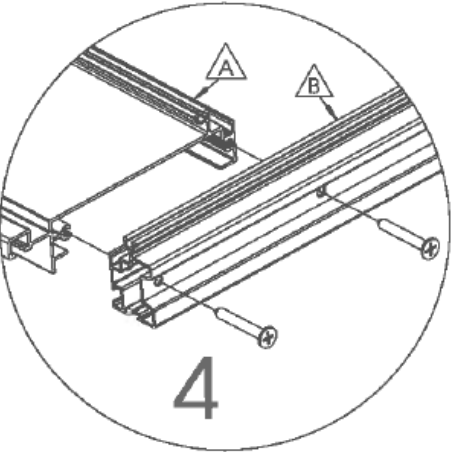
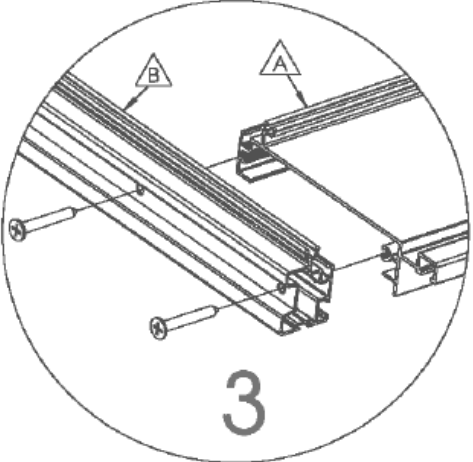
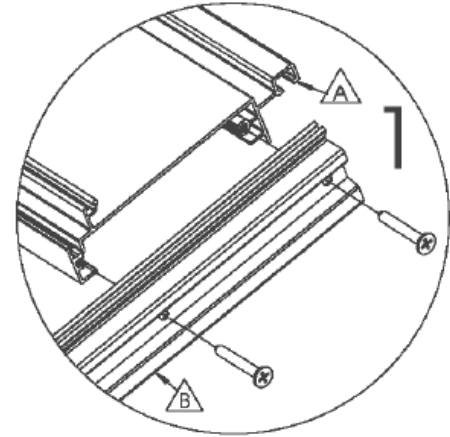
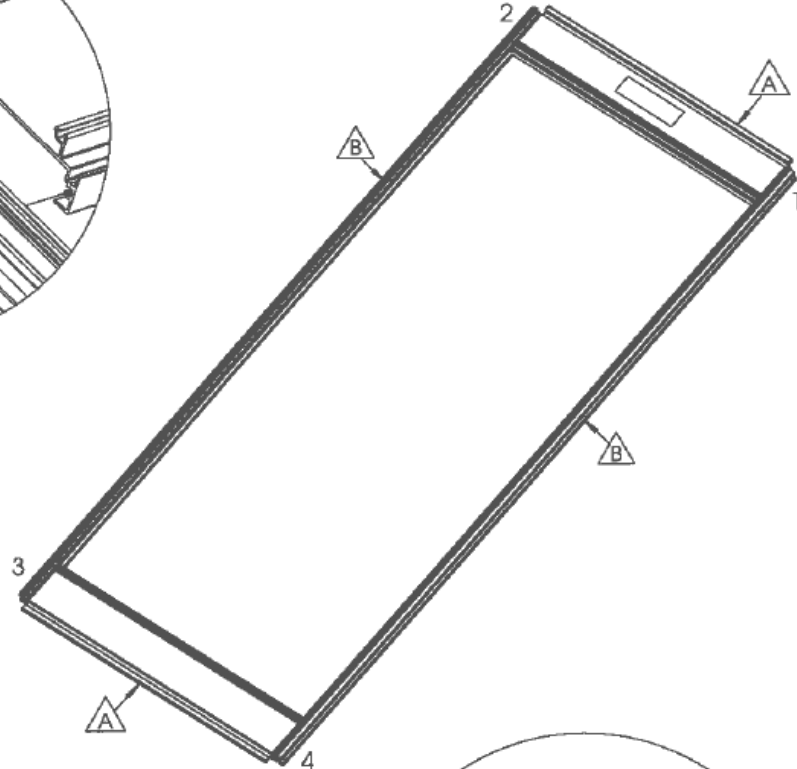
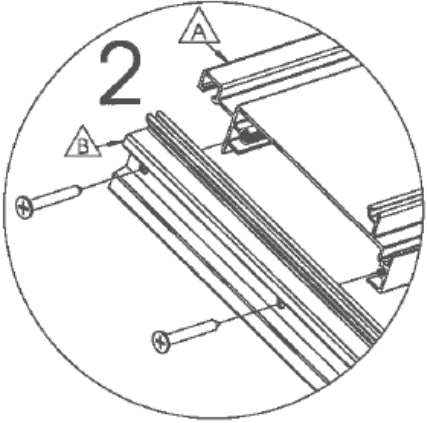


Nr.	L(mm)	Qty.	Fig.
AA	1650x730	7	
HC	730x238	4	
IA	730x238	3	
H	725	7	

Pätyjen lasitus

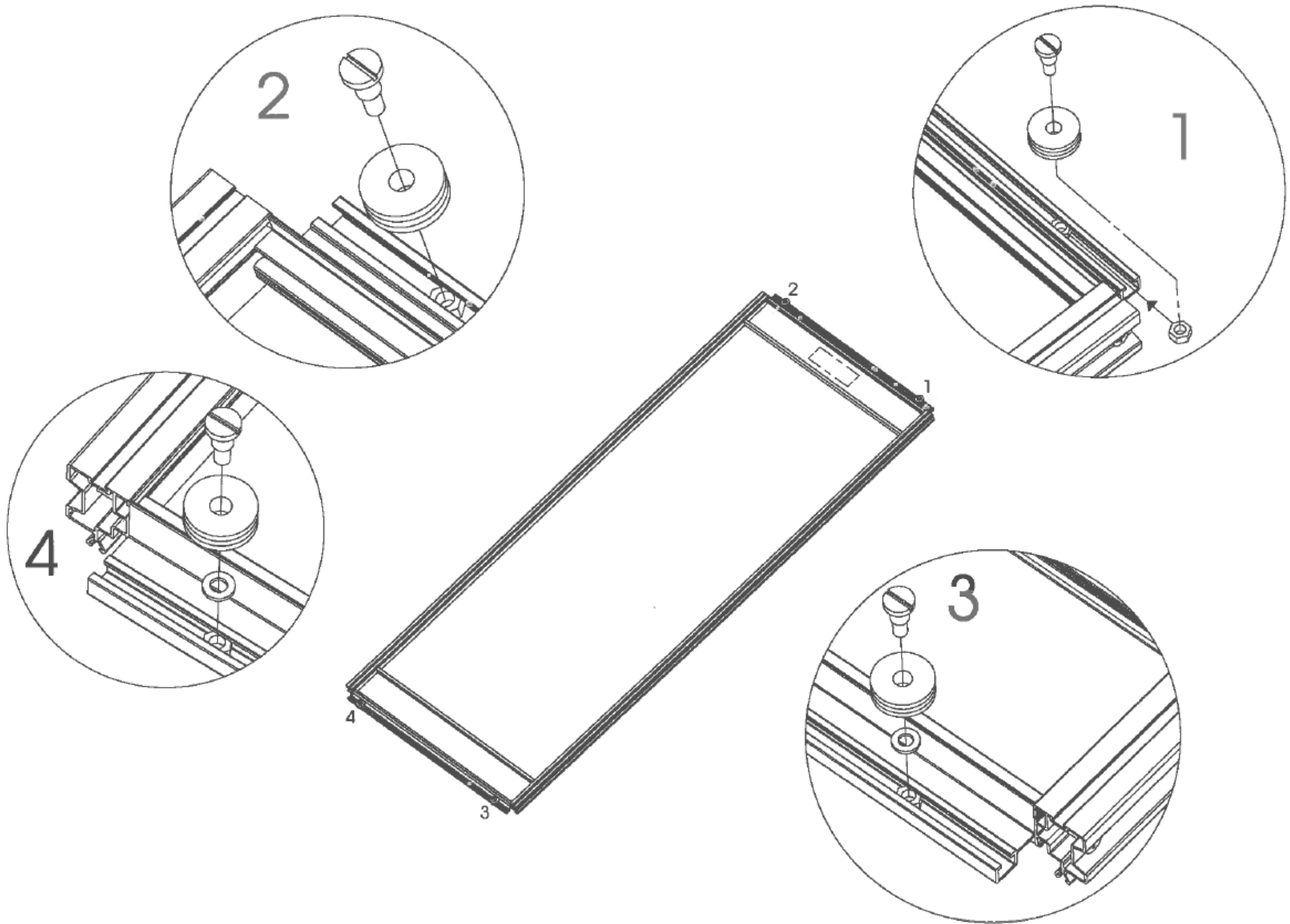
11

Glasning av gavlarna



Nr	L(mm)	Qty.	Fig.
A	708	2	
B	1855	2	

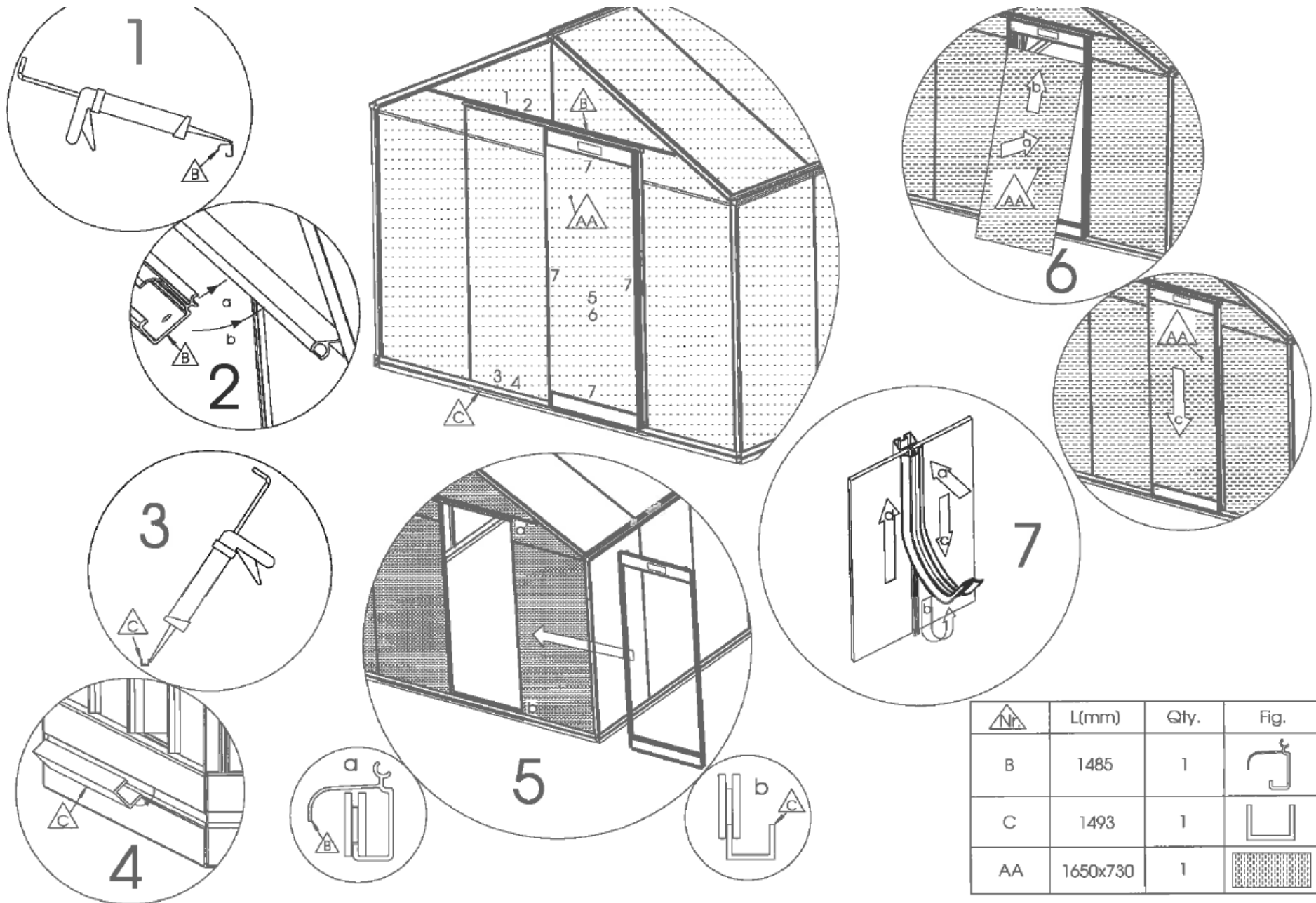
**Ovi 12 Dörr**







Ovi

12

Dörr



 Nr.	L(mm)	Qty.	Fig.
B	1485	1	
C	1493	1	
AA	1650x730	1	

**Ovi      12      Dörr**

Alustan tulee olla kuiva ja rasvaton. Anna kuivua 24 h.

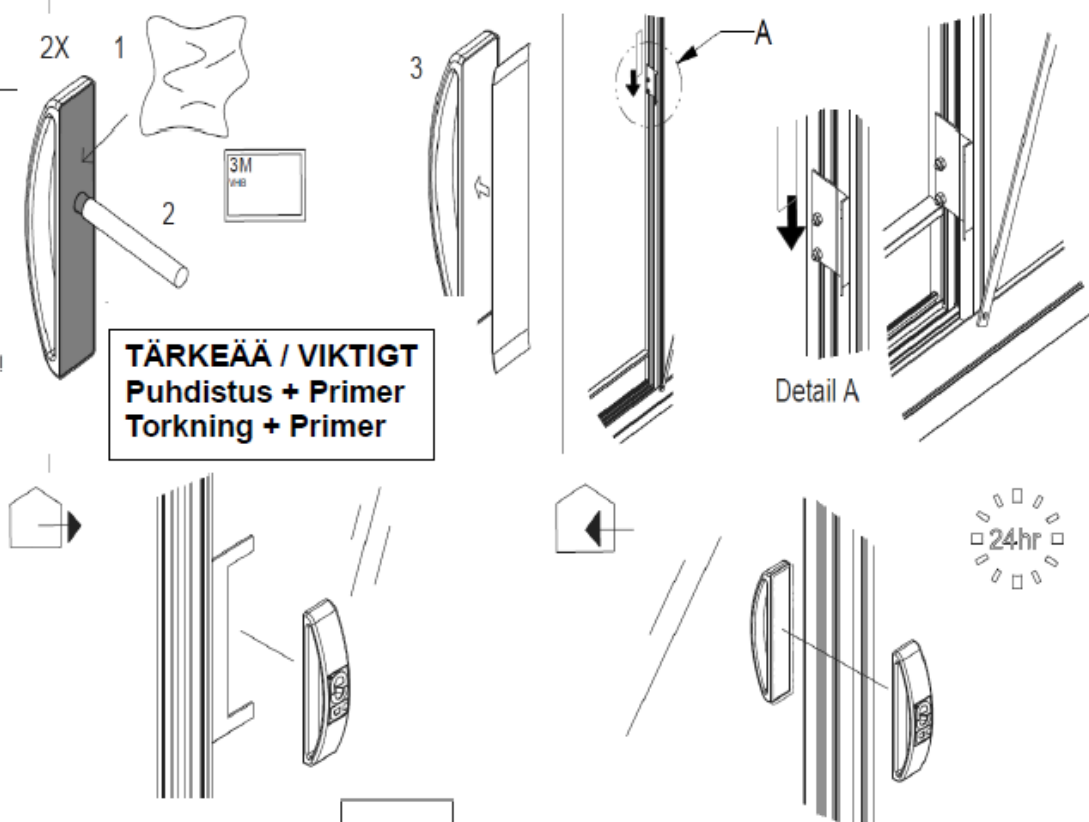


Underlaget måste vara torr och fettfri. Låt torka 24 h.

**TÄRKEÄÄ / VIKTIGT**  
Puhdistus + Primer  
Torkning + Primer

KRAK!

**TÄRKEÄÄ / VIKTIGT**  
Puhdistus + Primer  
Torkning + Primer

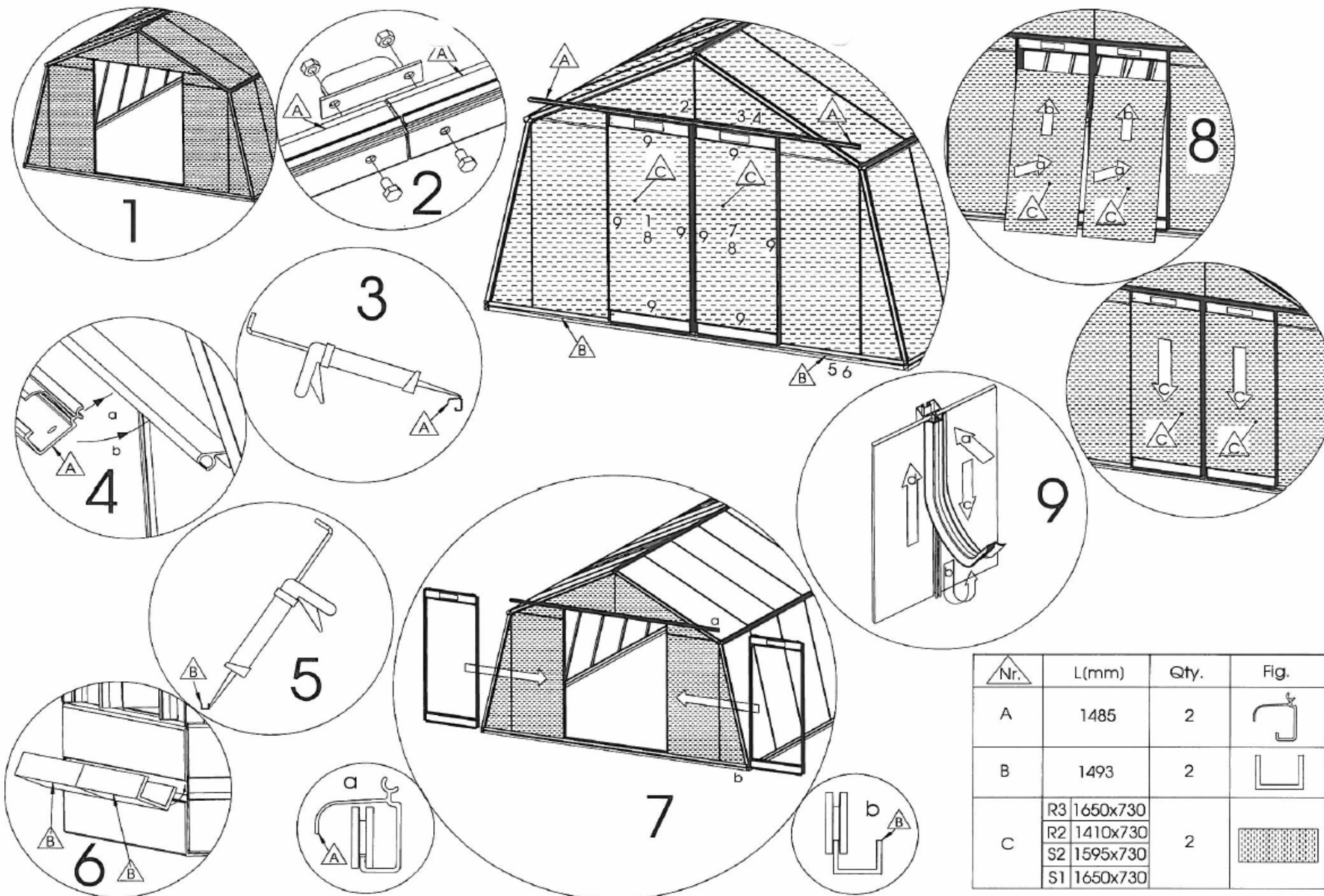


Ovi

12

Dörr

Lisävaruste / Tillägsutrustning

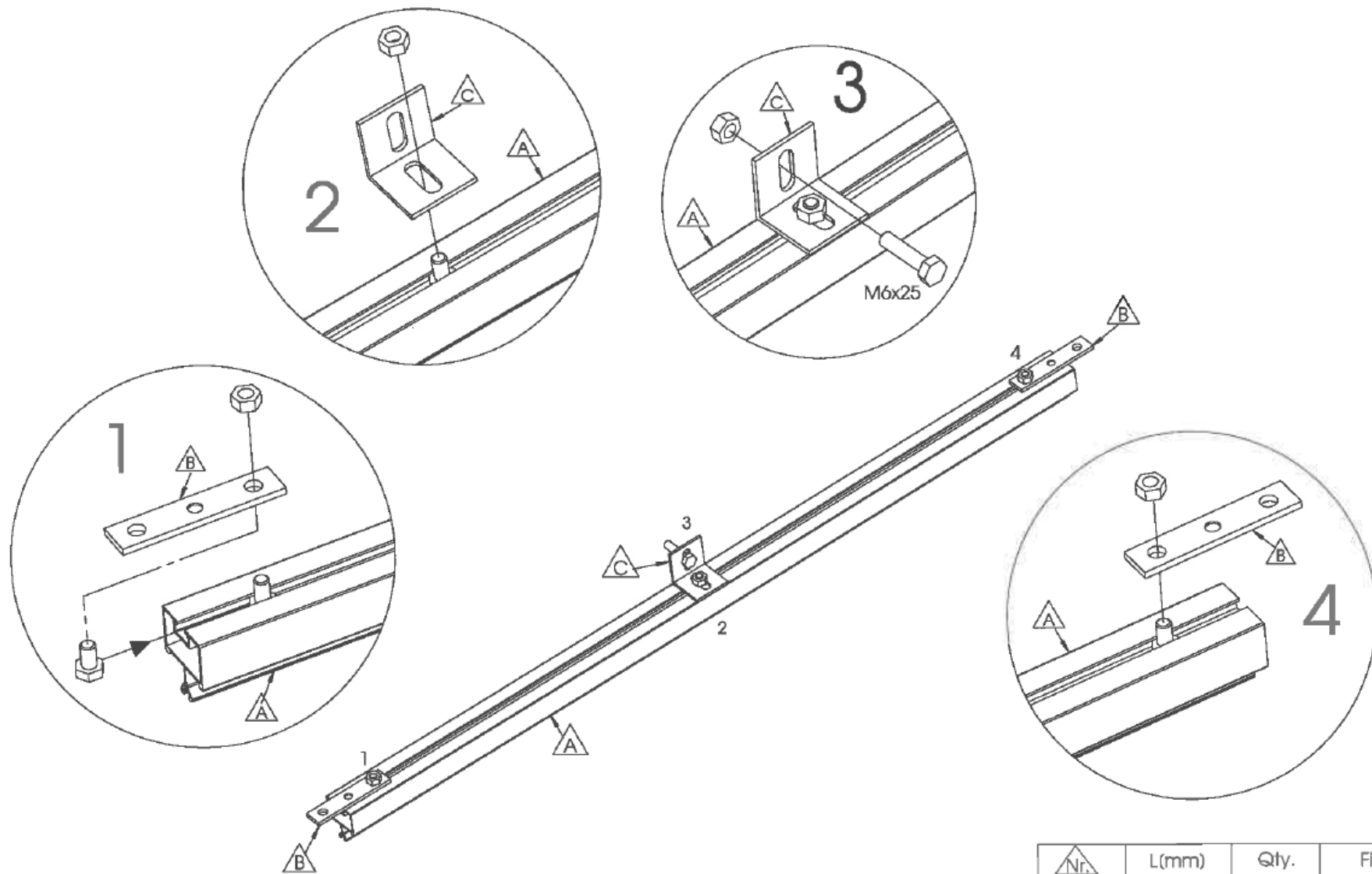


Nr.	L(mm)	Qty.	Fig.
A	1485	2	
B	1493	2	
C	R3 1650x730	2	
	R2 1410x730		
	S2 1595x730		
	S1 1650x730		

Tuplaovi

Pardörrar



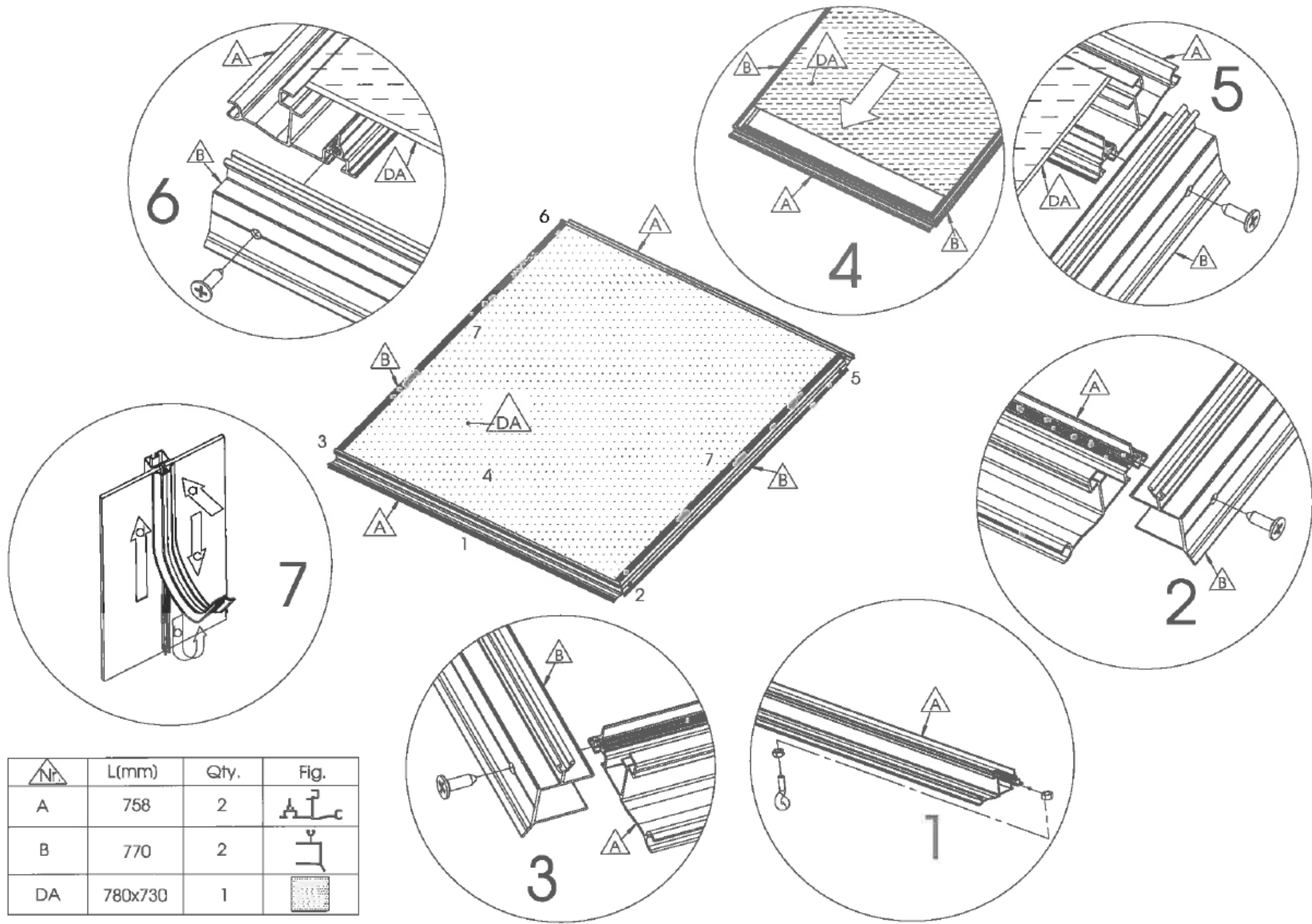





Nr.	L(mm)	Qty.	Fig.
A	707	1	
B	70	2	
C	30	1	

Poikkiprofiili kattoluukun alle

13

Tvärprofil under takluckan

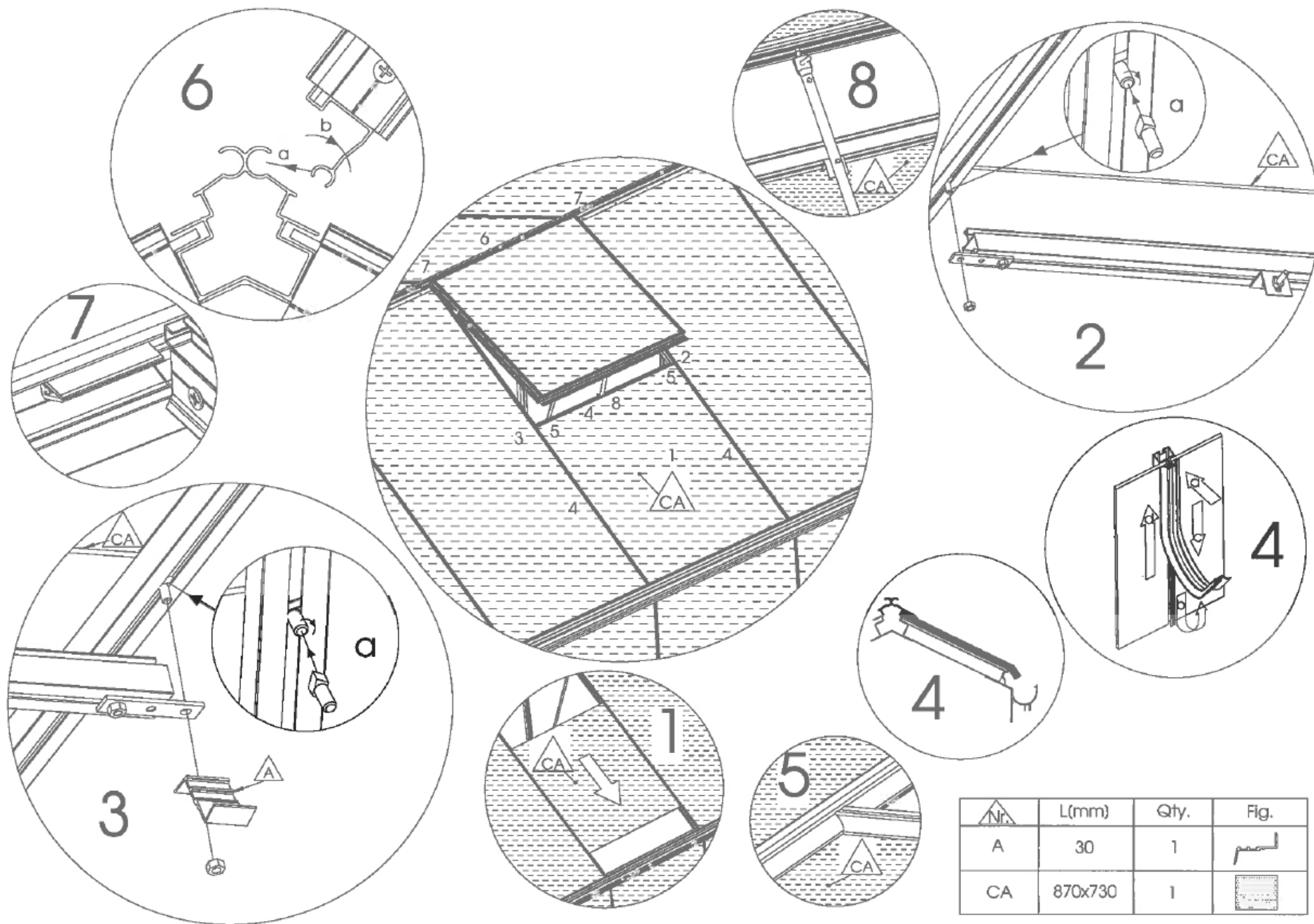


Nr.	L(mm)	Qty.	Fig.
A	758	2	
B	770	2	
DA	780x730	1	

Kattoikkuna

14

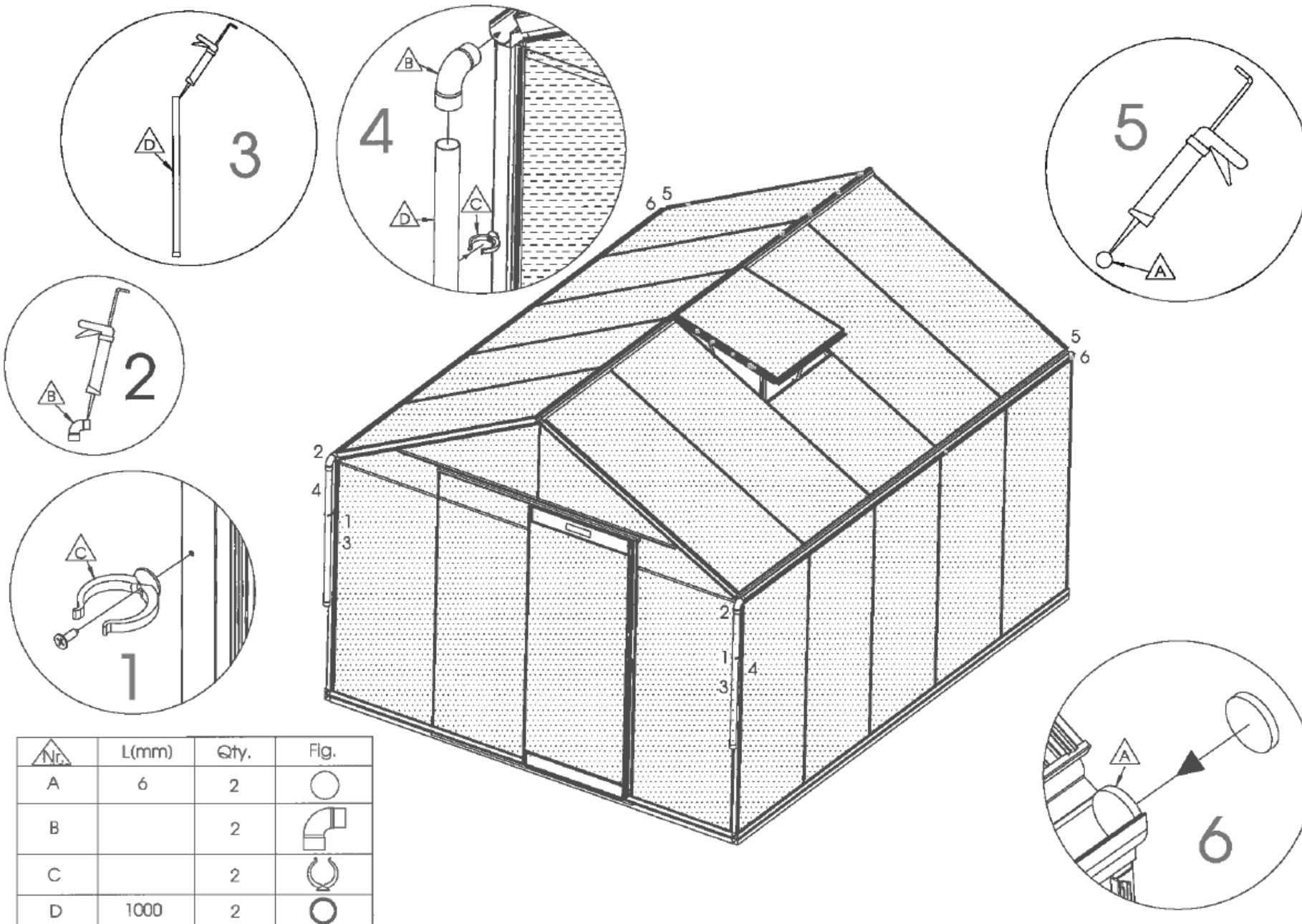
Takfönster







**Kattoikkuna**

**14**

**Takfönster**

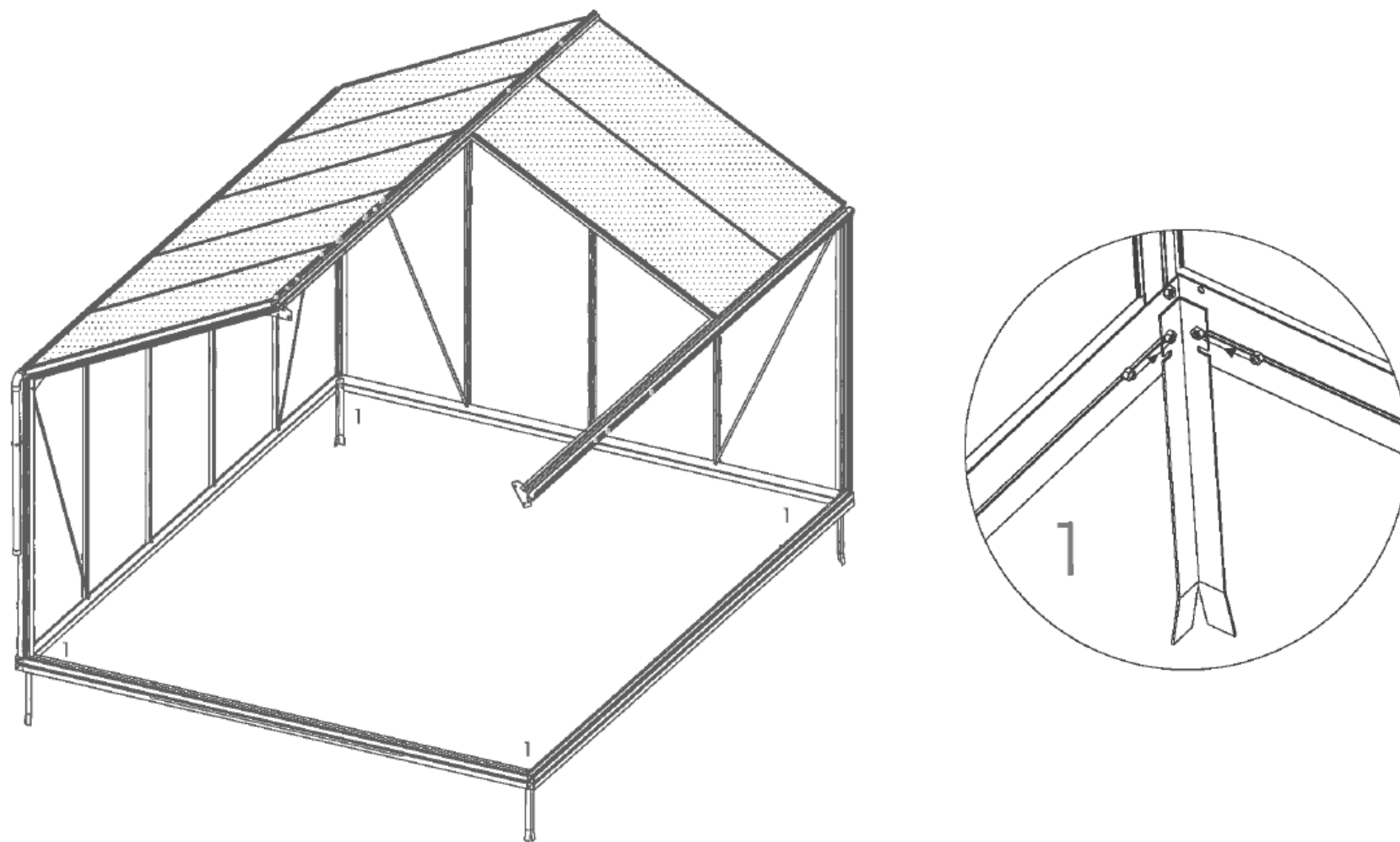


Nr.	L(mm)	Qty.	Fig.
A	6	2	
B		2	
C		2	
D	1000	2	

Syöksytorvet

15

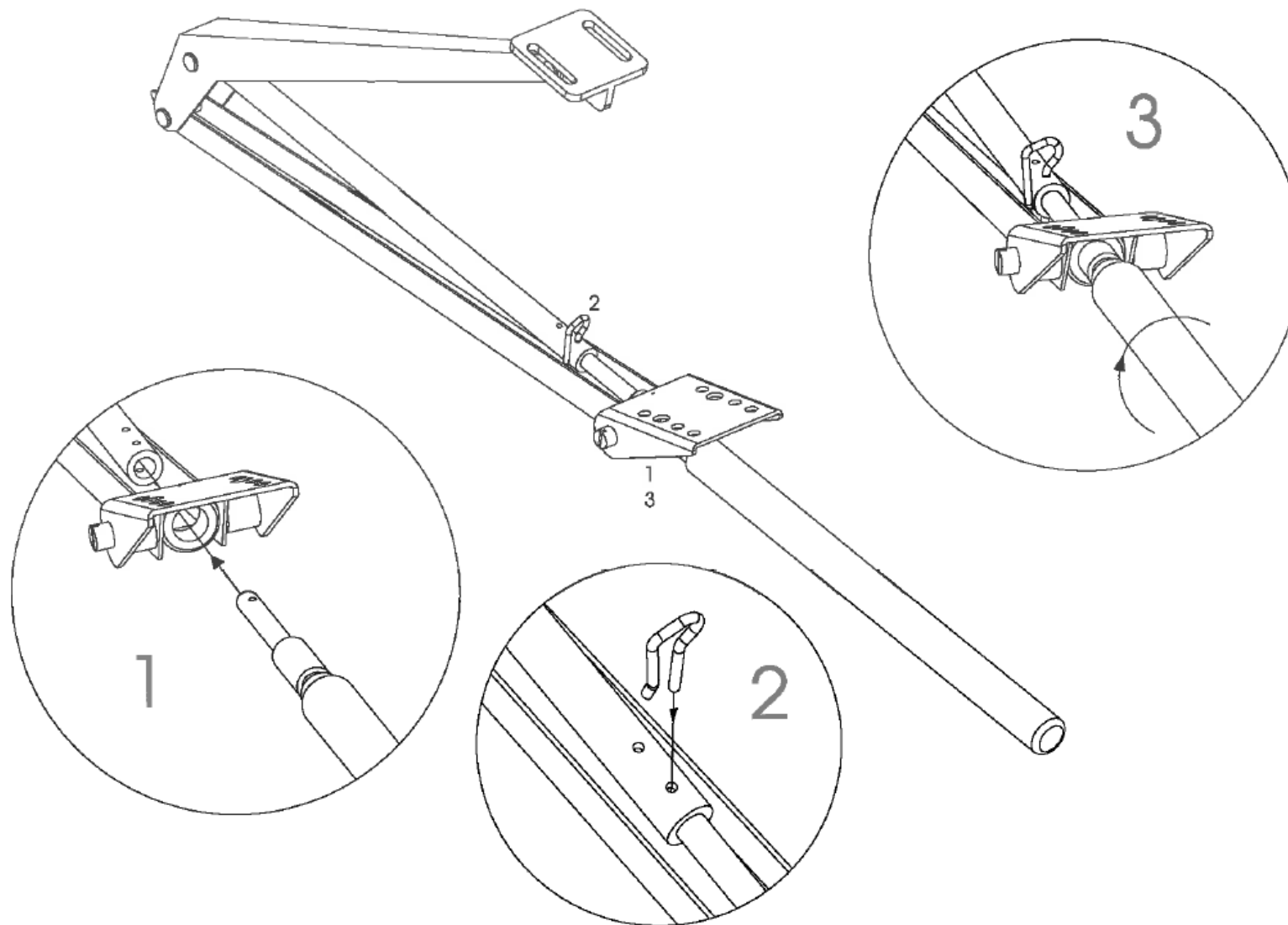
Stuprännor



Maa-ankkurit

16

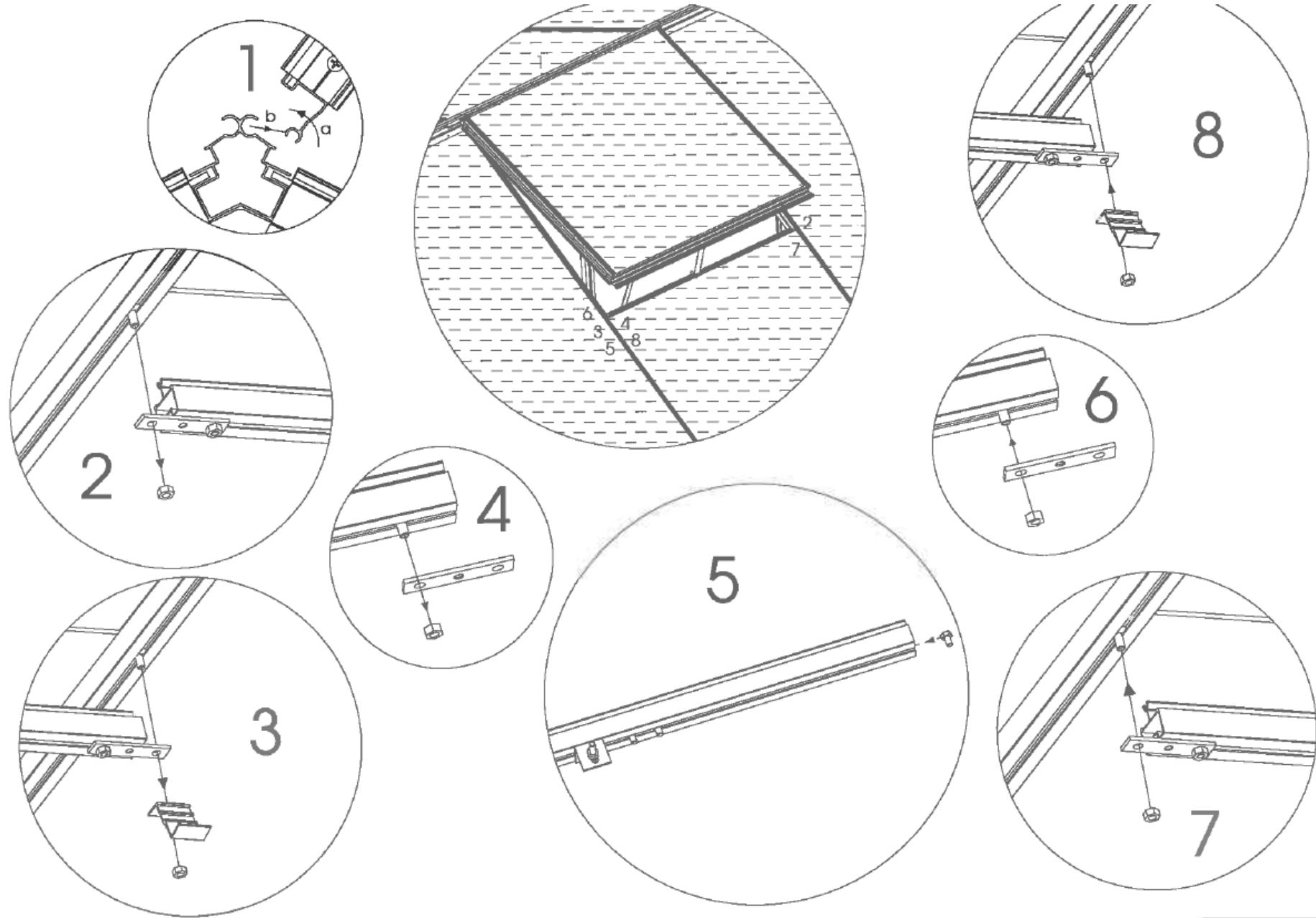
Jordankare



Tuuletusautomaatti

17

Vädringsautomat

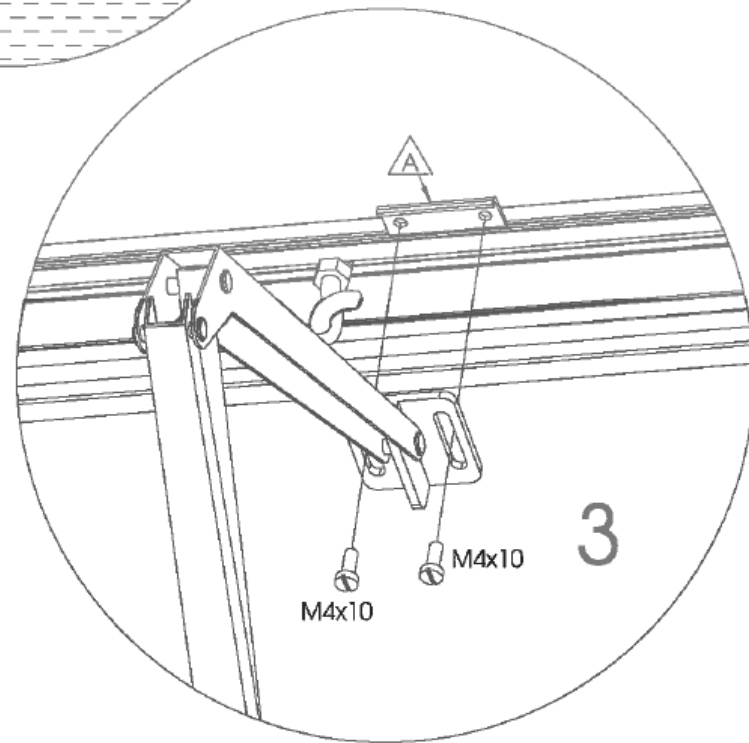
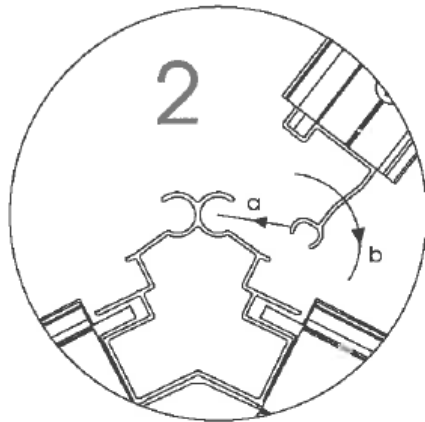
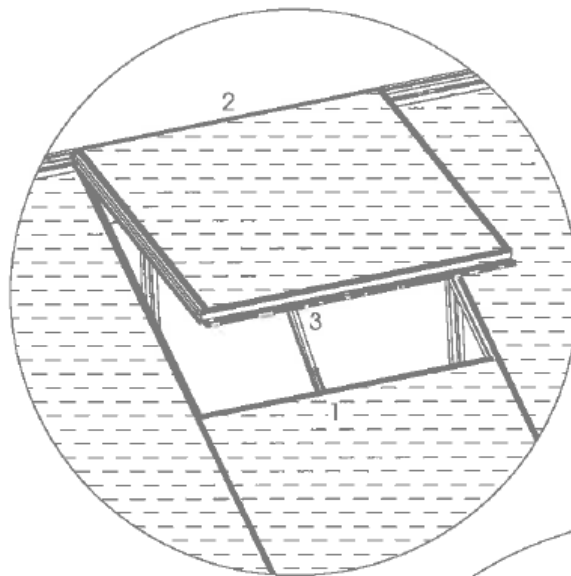
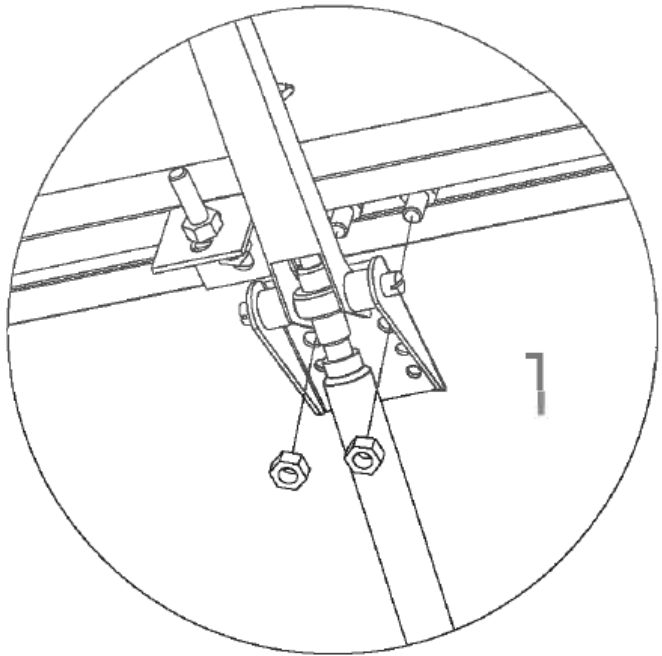


Tuuletusautomaatti

17

Vädringsautomat

!



Nr.	L(mm)	Qty.	Fig.
A	37	1	

Tuuletusautomaatti

17

Vädringsautomat