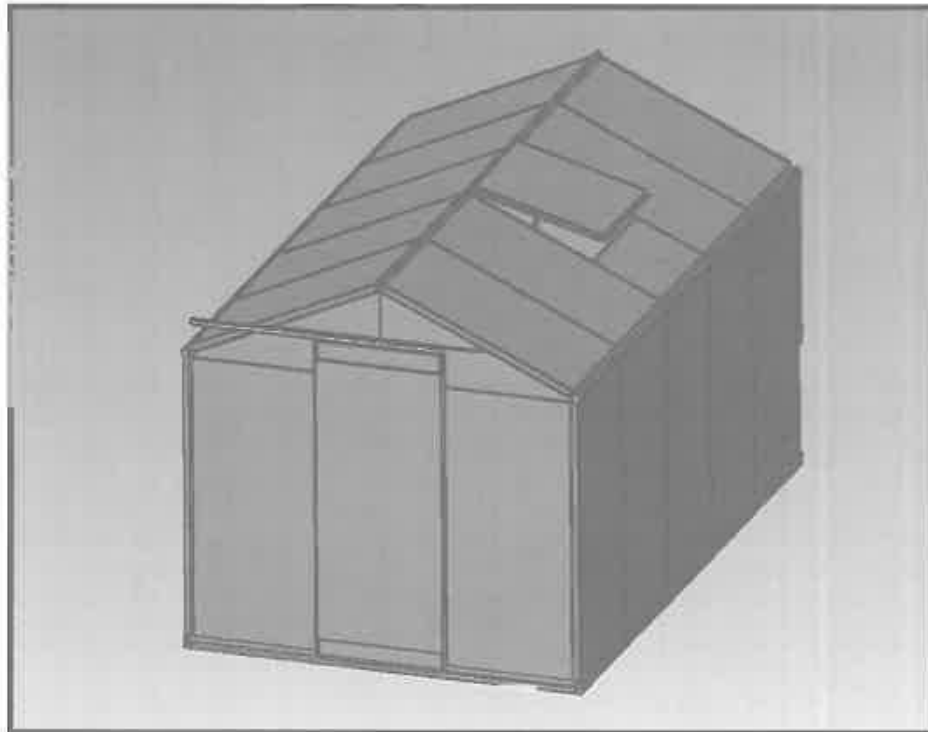
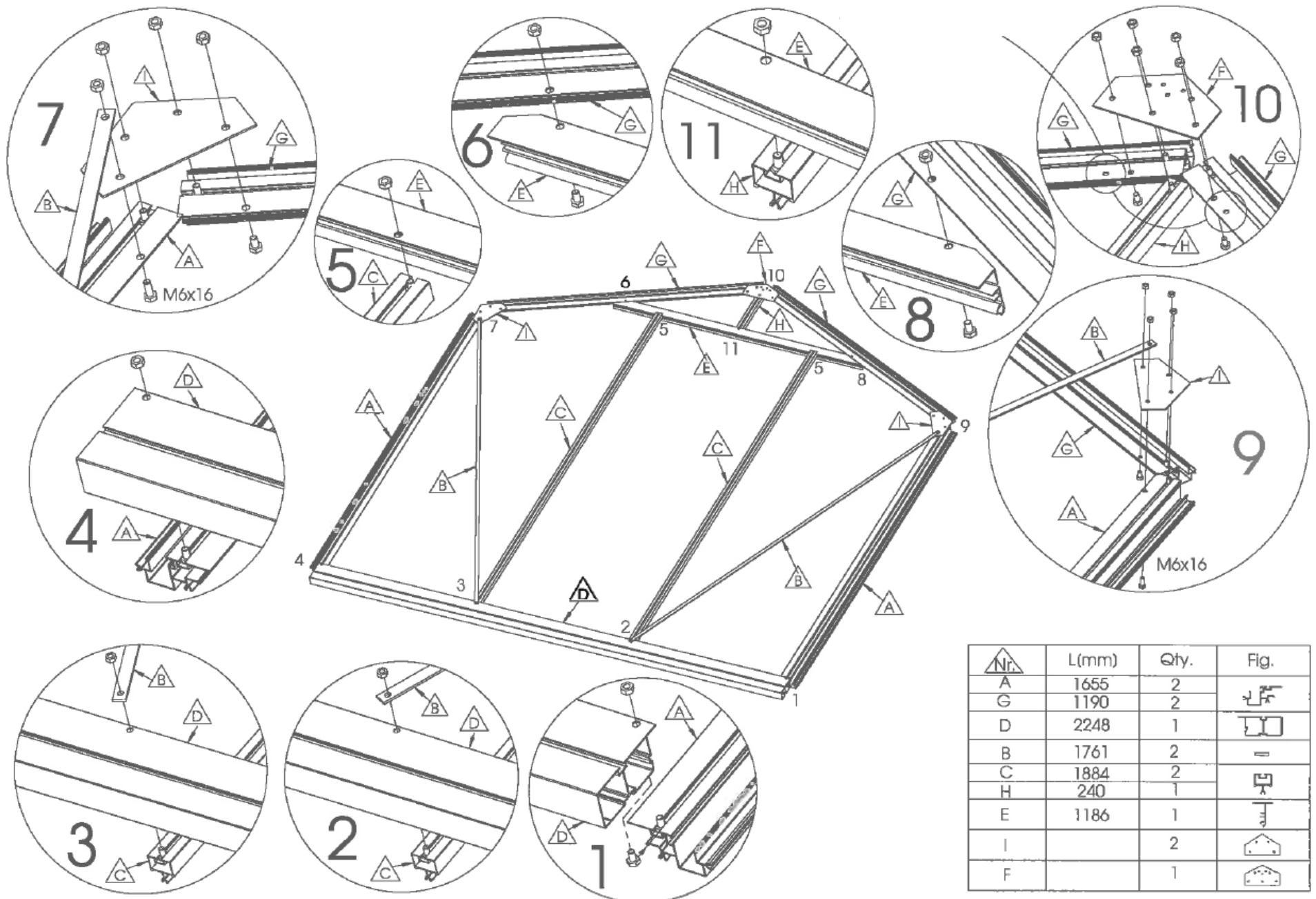




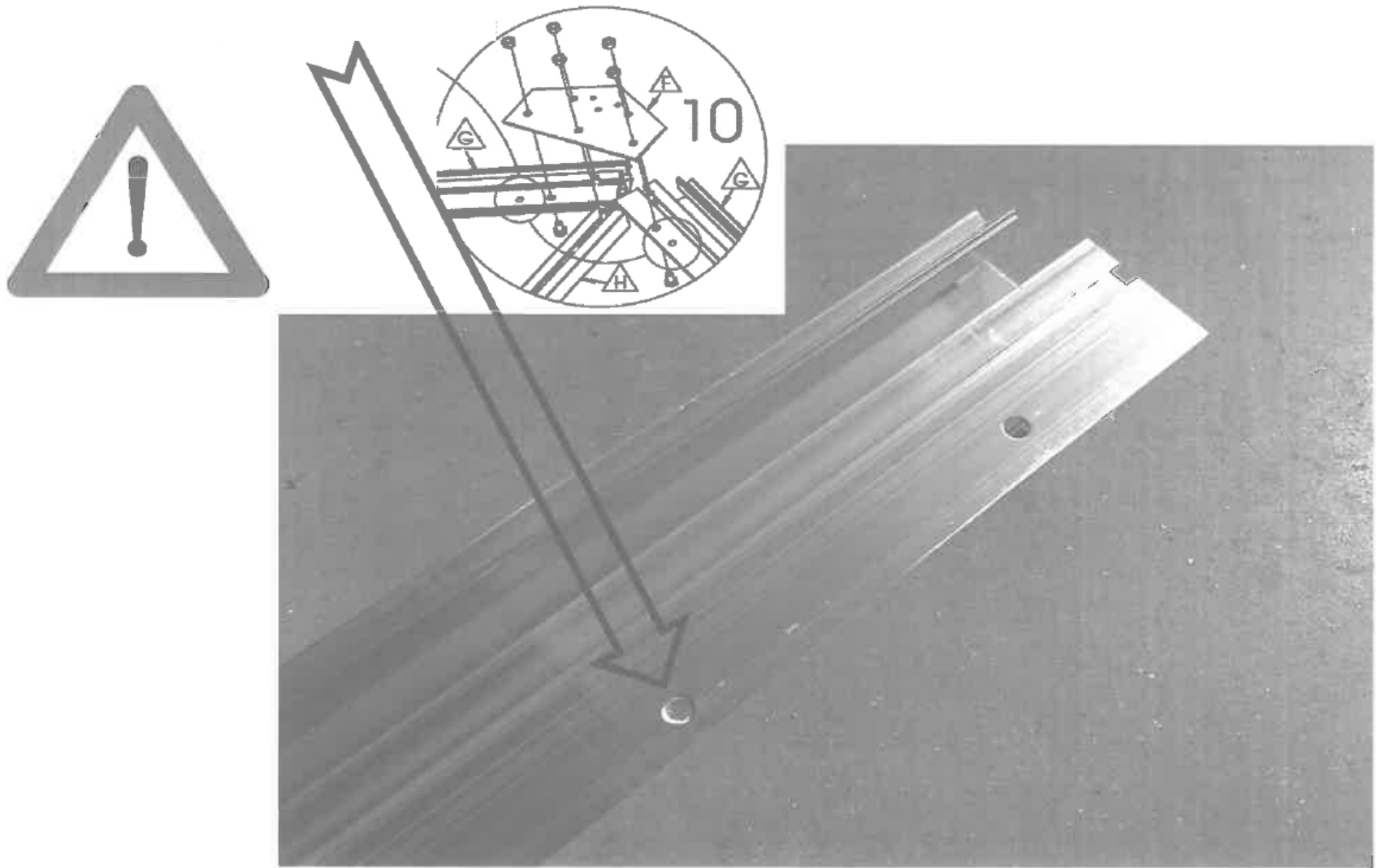
Asennusohje / Monteringsanvisning

ACD Retro 8,6 m² R205H (AC86R)

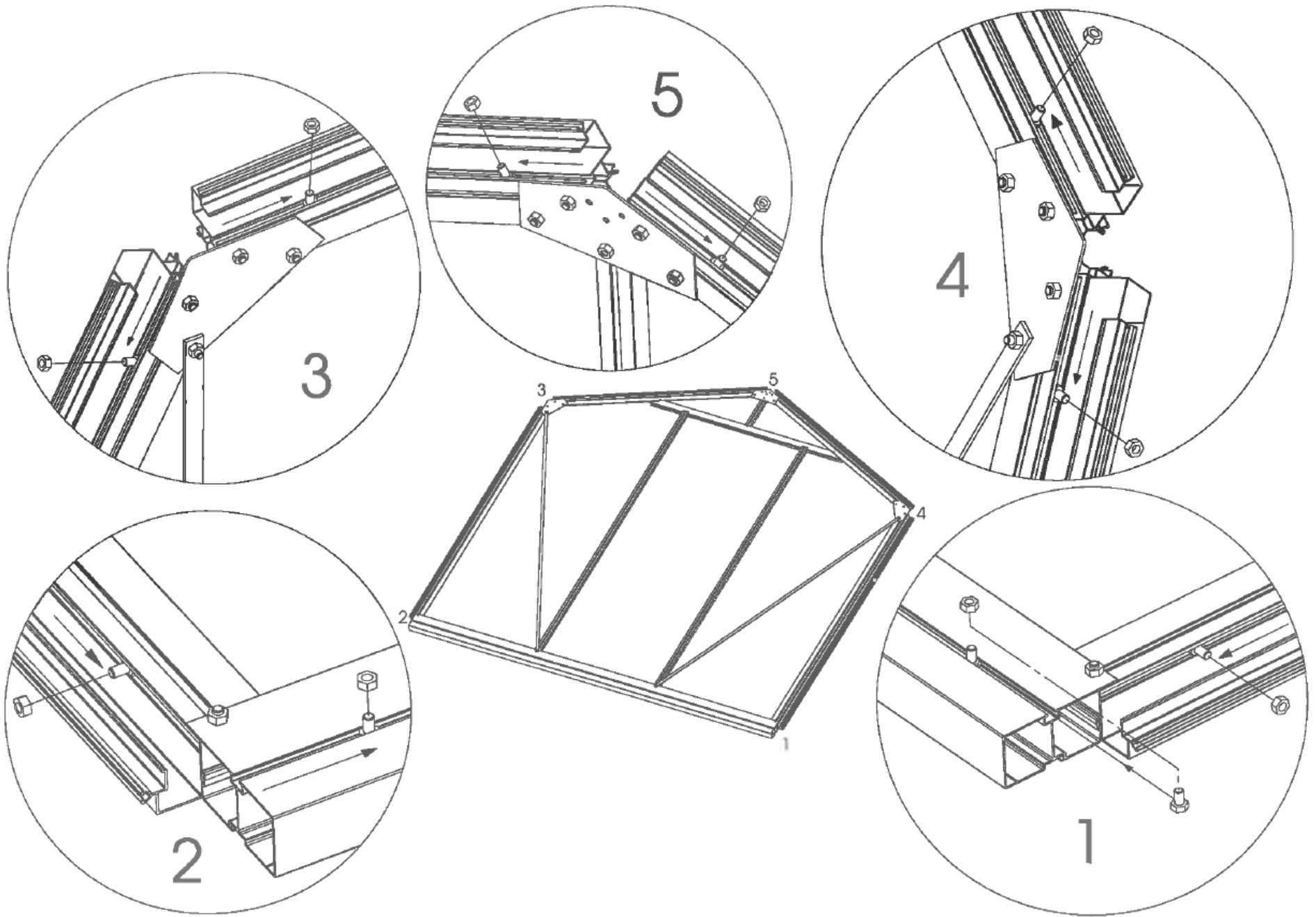




Päädýt 1 Gavlarna



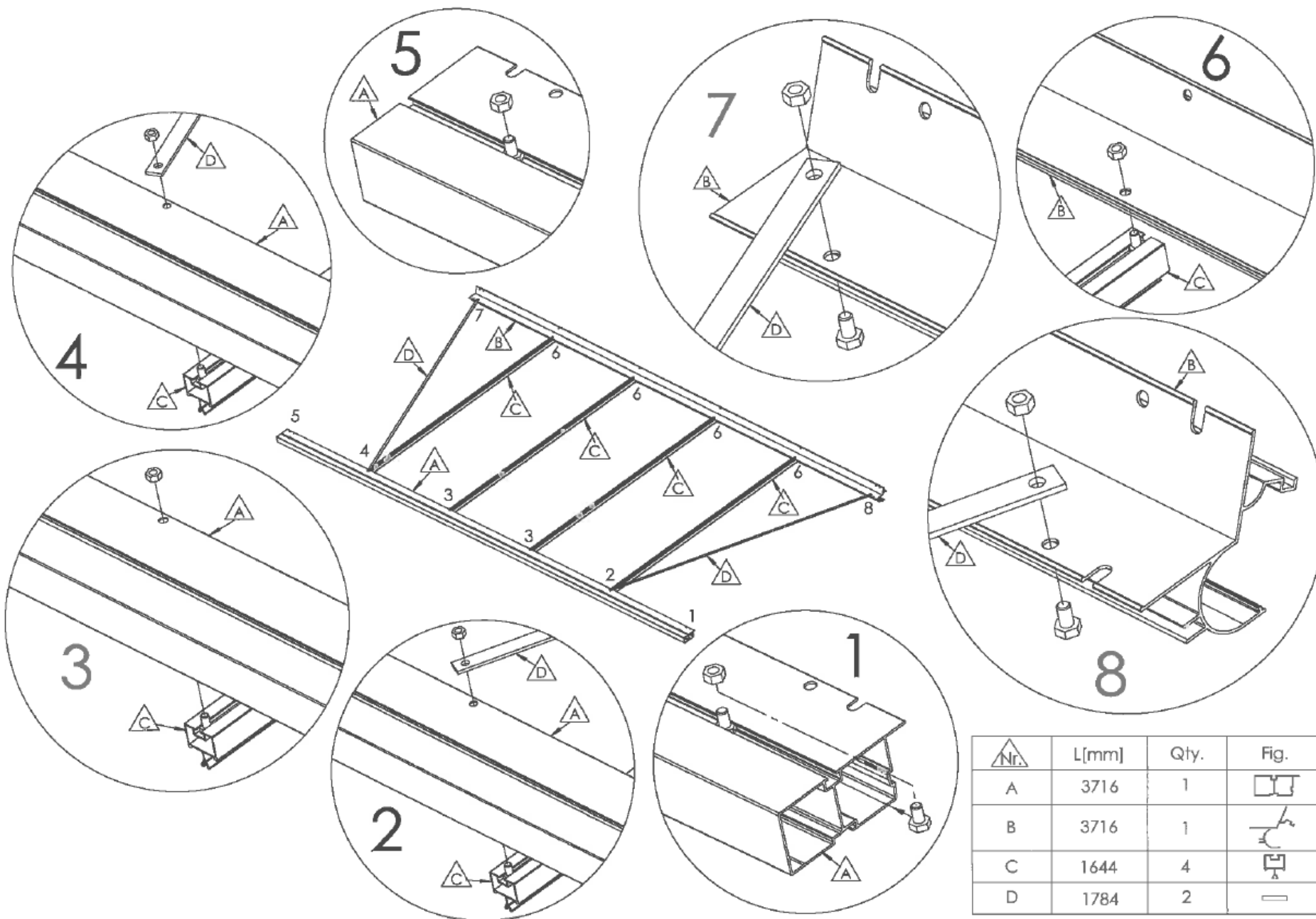
Päädyt 1 Gavlarna



Päädyt

1

Gavlarna

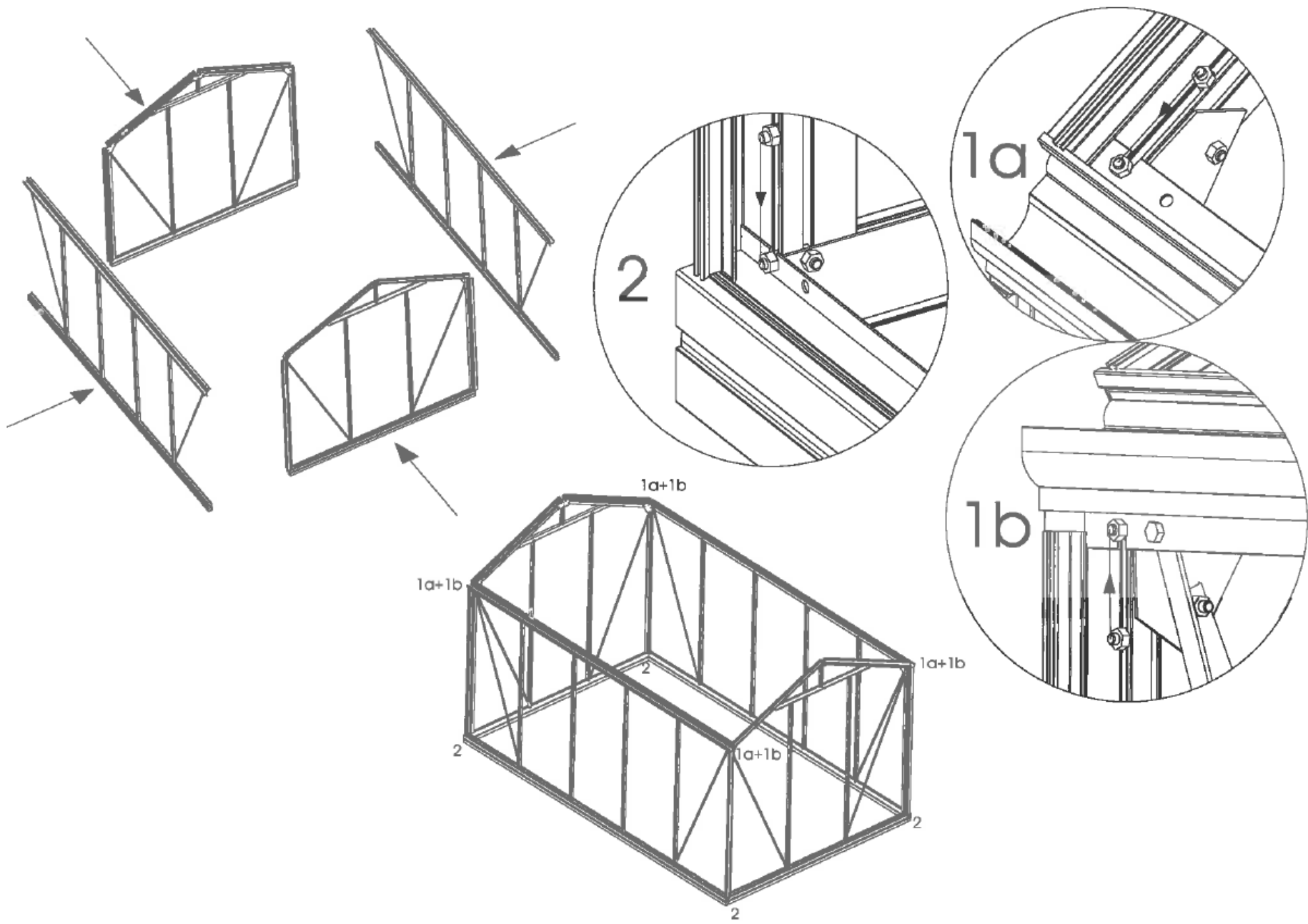


Nr.	L[mm]	Qty.	Fig.
A	3716	1	
B	3716	1	
C	1644	4	
D	1784	2	

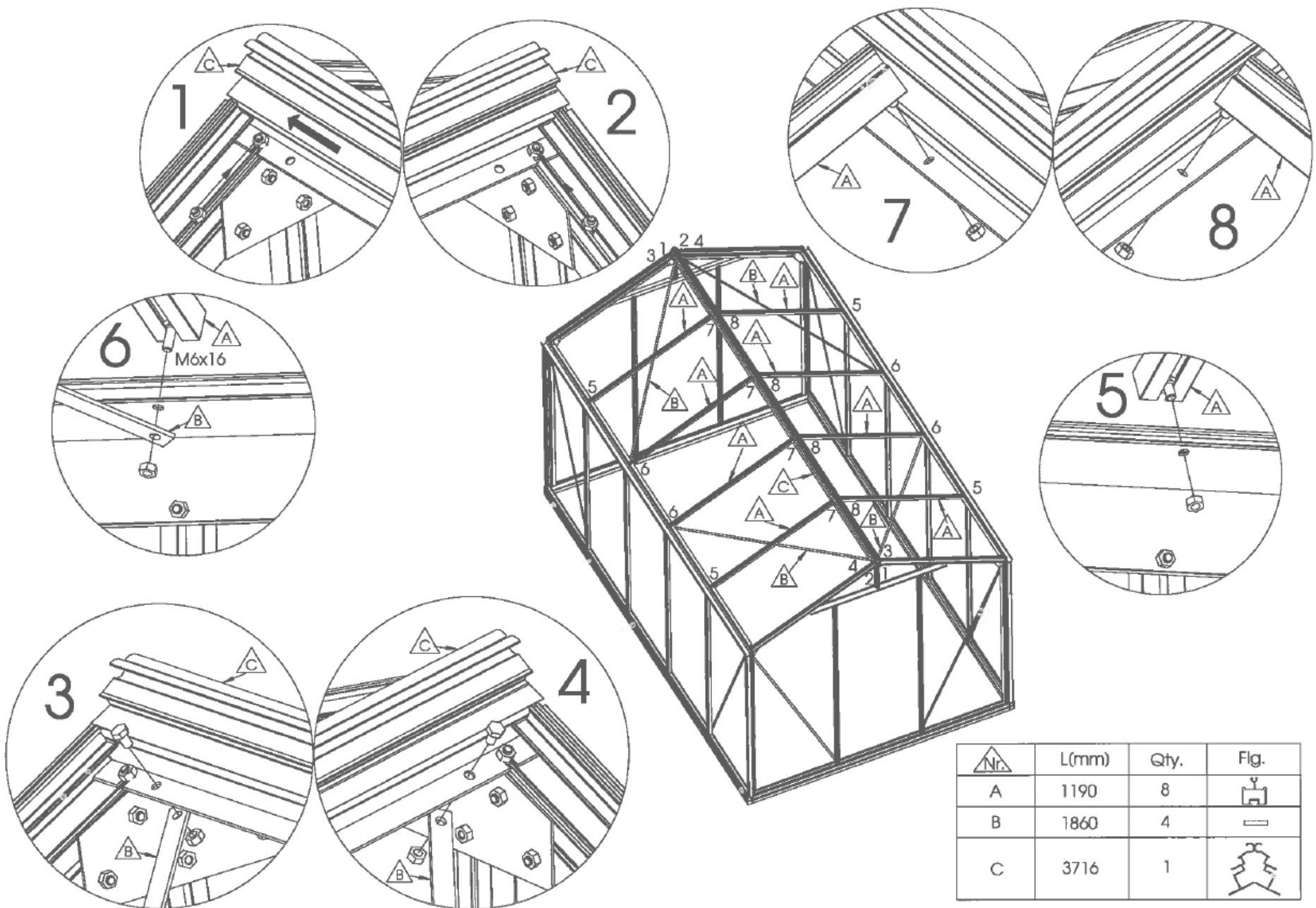
Sivuseinät

3

Sidoväggarna

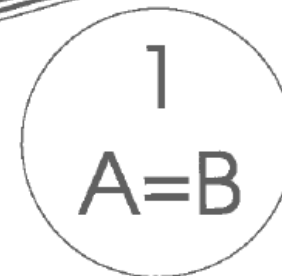
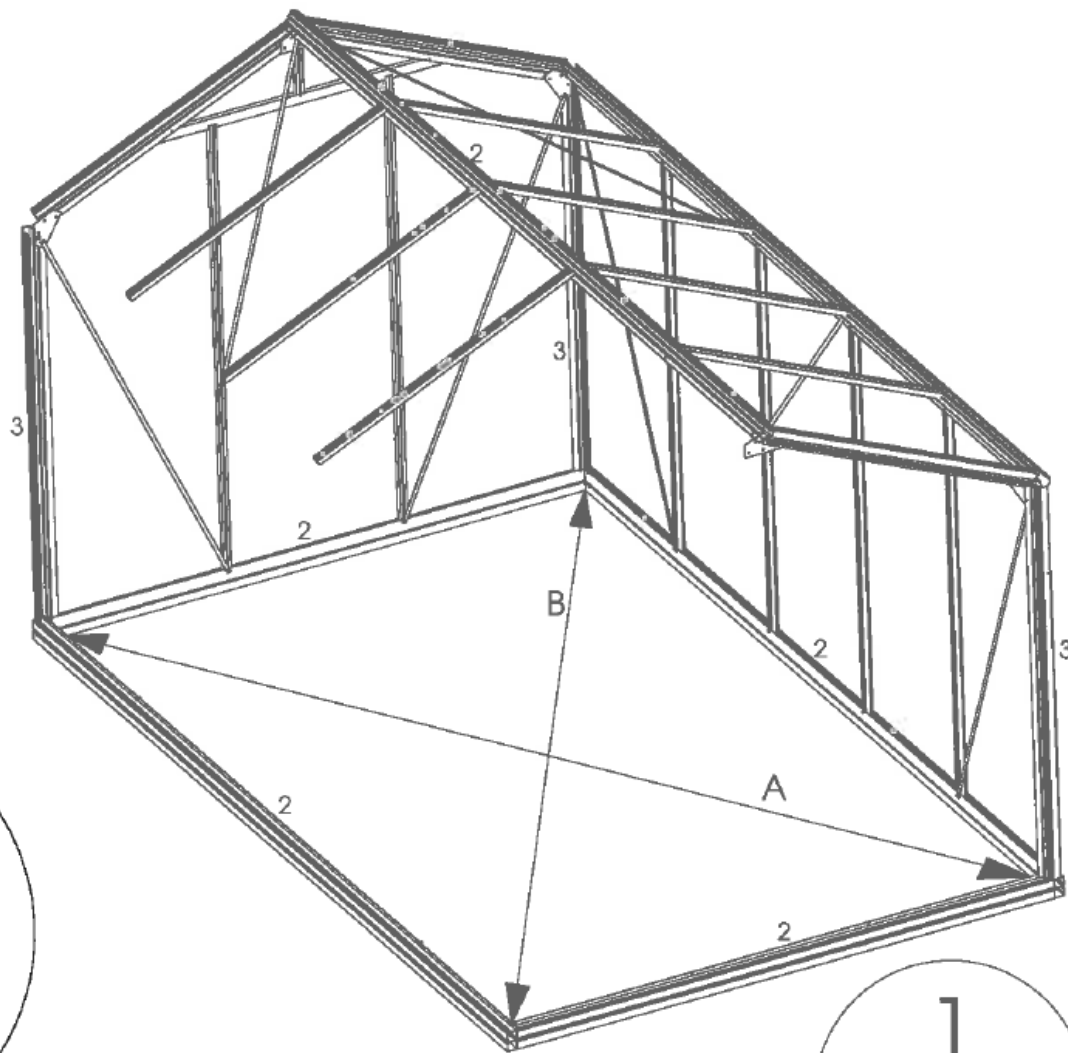
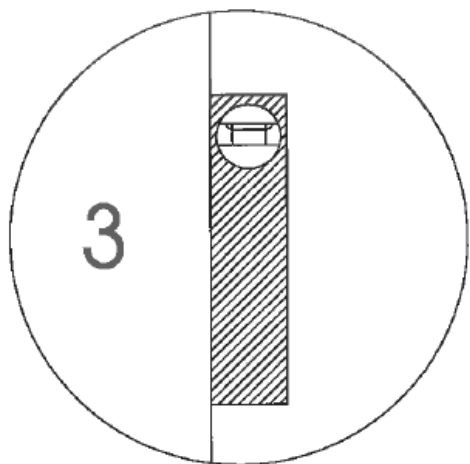
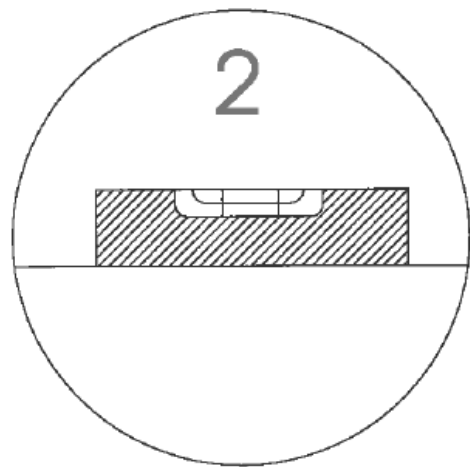


Asennus 4 Monterig



Nr.	L(mm)	Qty.	Fig.
A	1190	8	
B	1860	4	
C	3716	1	

Katto 5 Tak



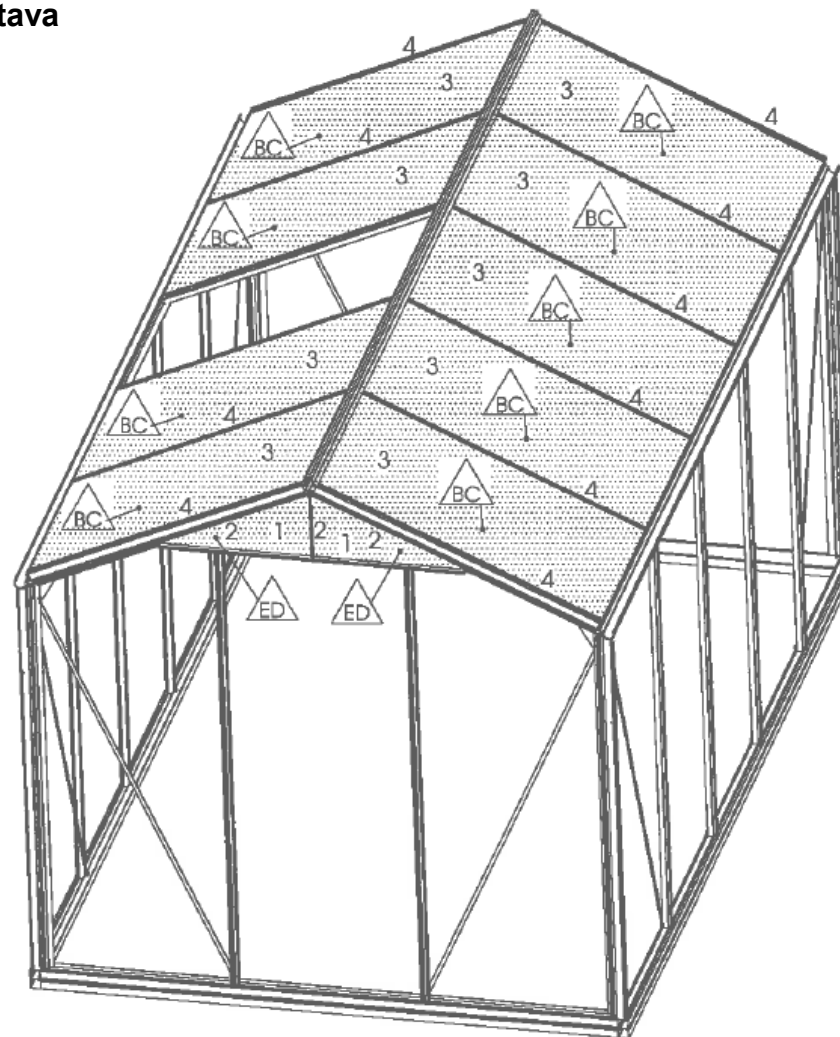
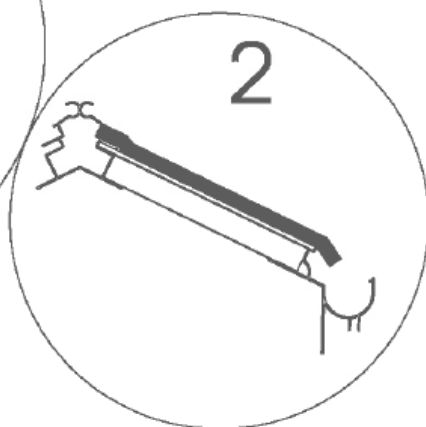
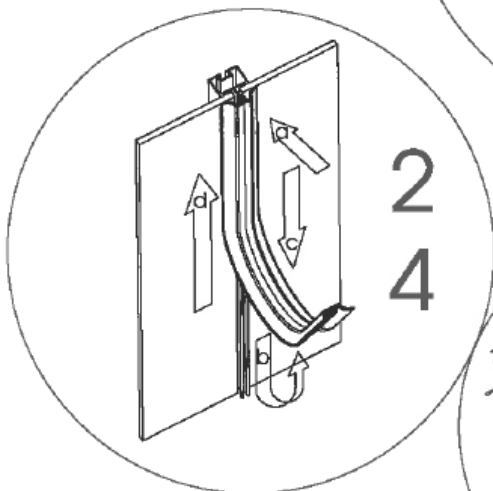
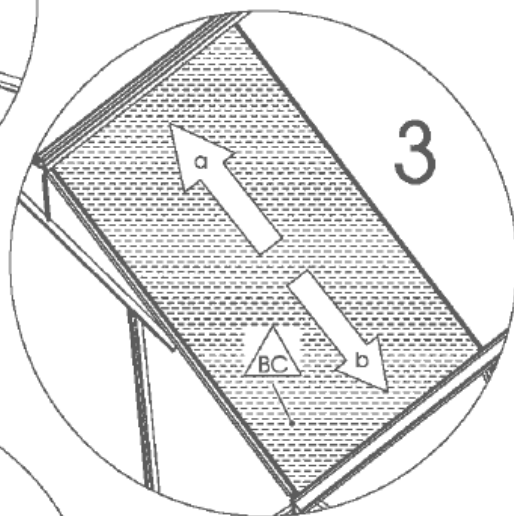
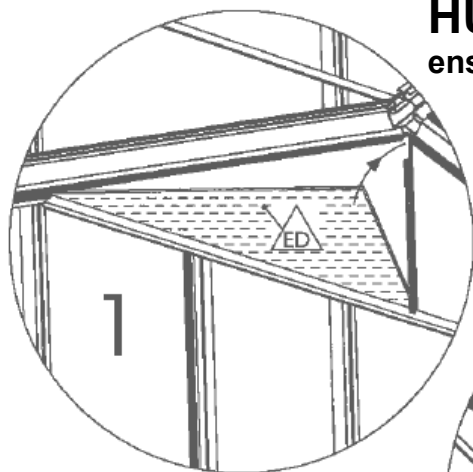
Lasien asennuksen valmistelut

8

Förberedelse inför glasmontering

HUOM! Kolmiolasi on asennettava ensimmäisinä.

OBS! Triangerutorna måste monteras först.

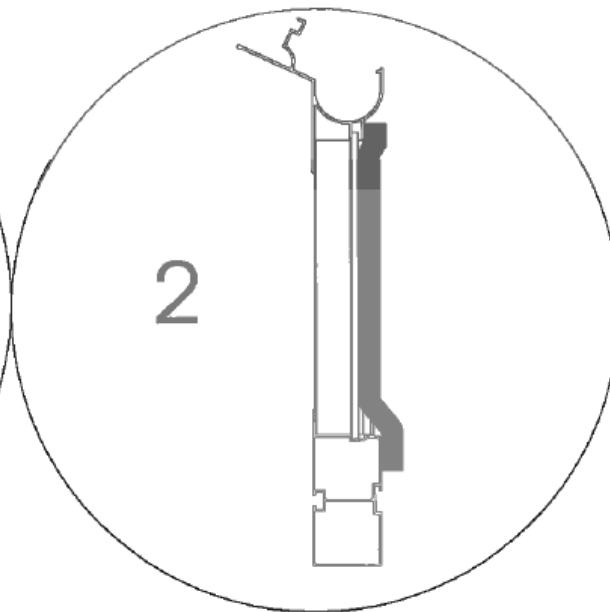
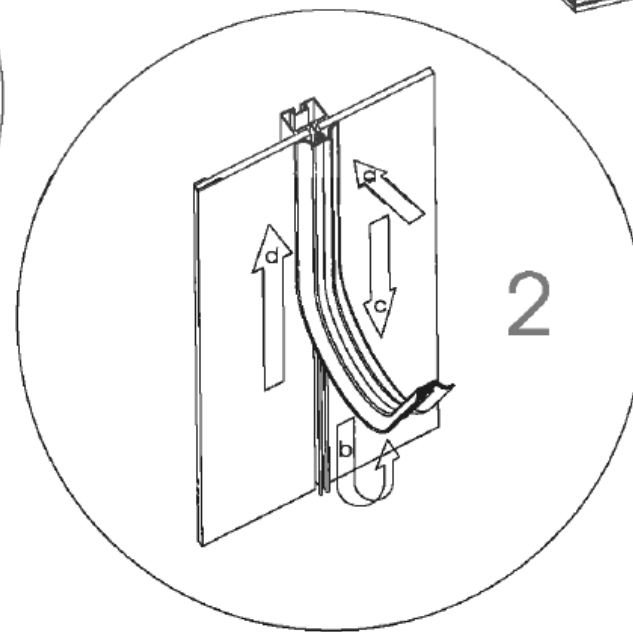
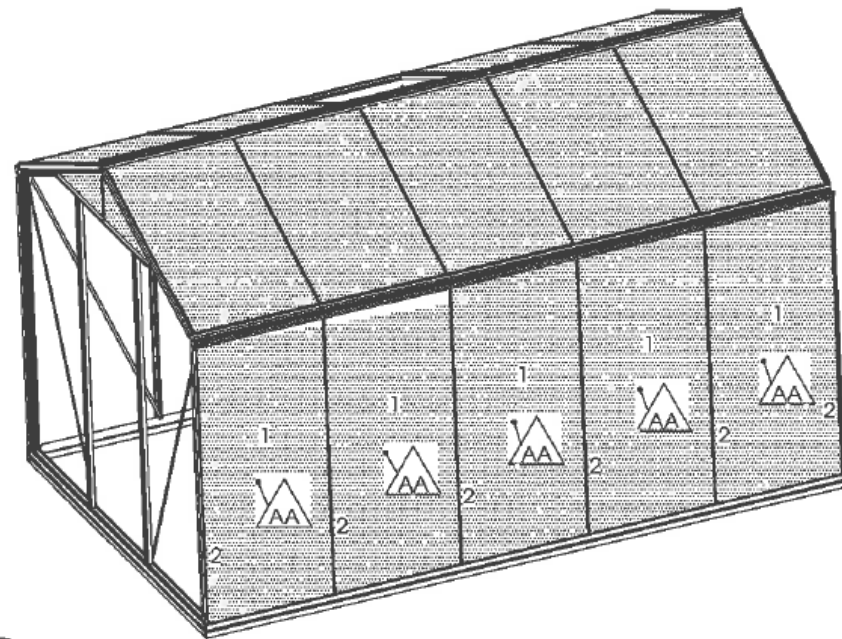
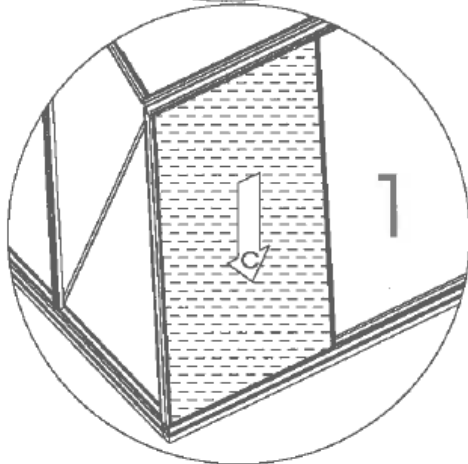
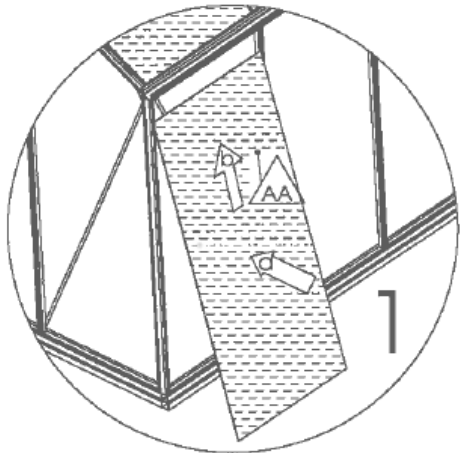


Nr.	L(mm)	Qty.	Fig.
BC	1205x730	9	
ED	600x275	4	

Katon lasitus

9

Glasmontering tak

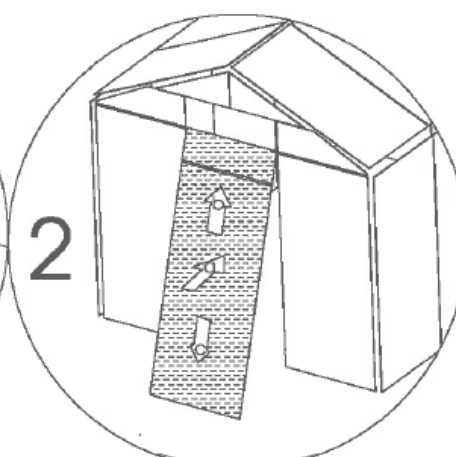
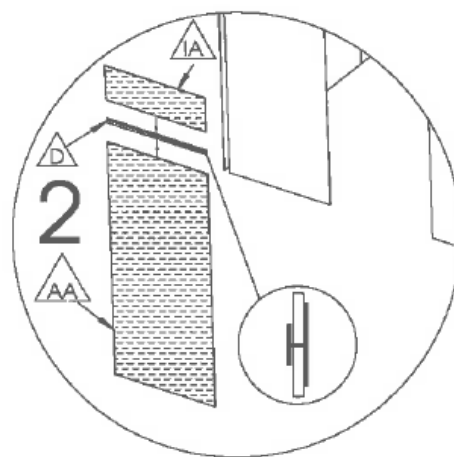
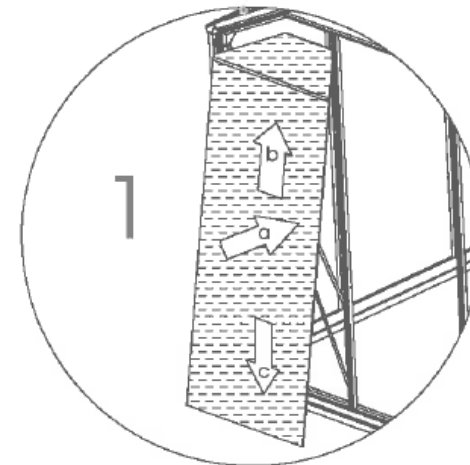
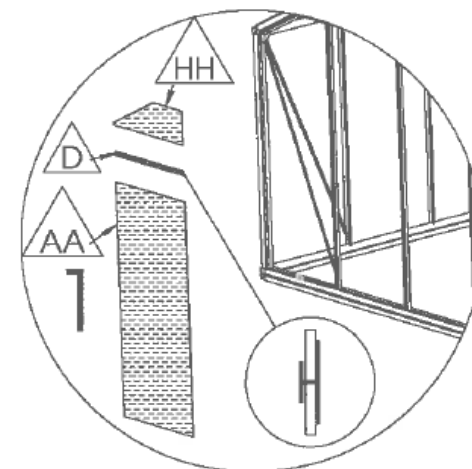
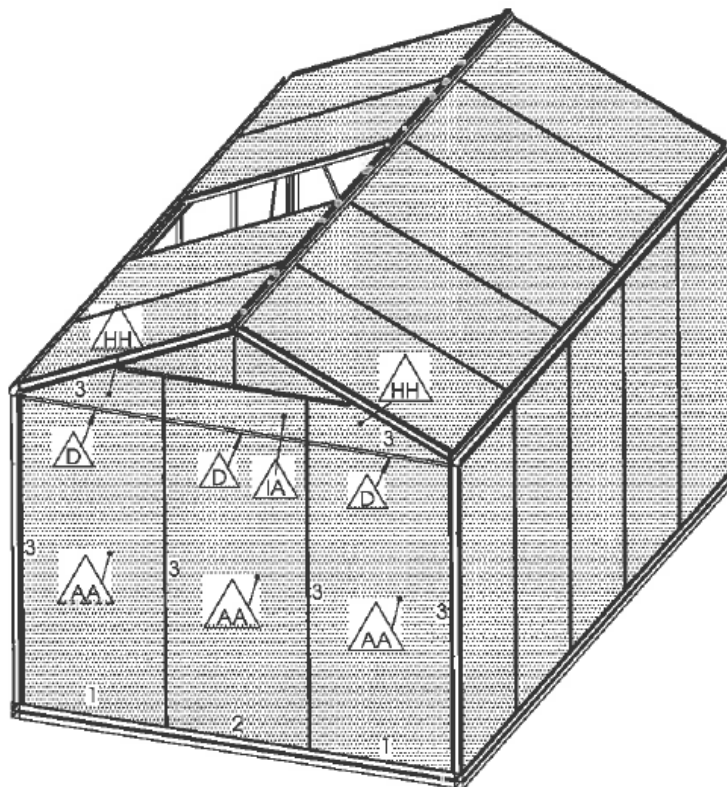
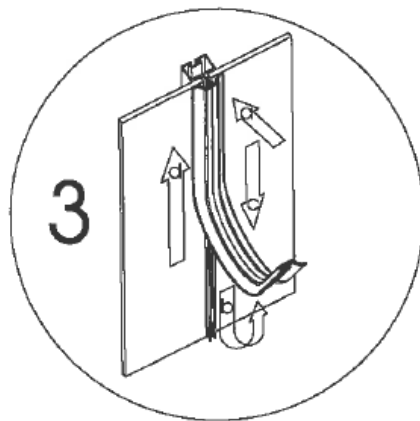


Nr.	L(mm)	Qty.	Fig.
AA	1650x730	10	

Sivuseinien lasittaminen

10

Glasning av sidoväggar

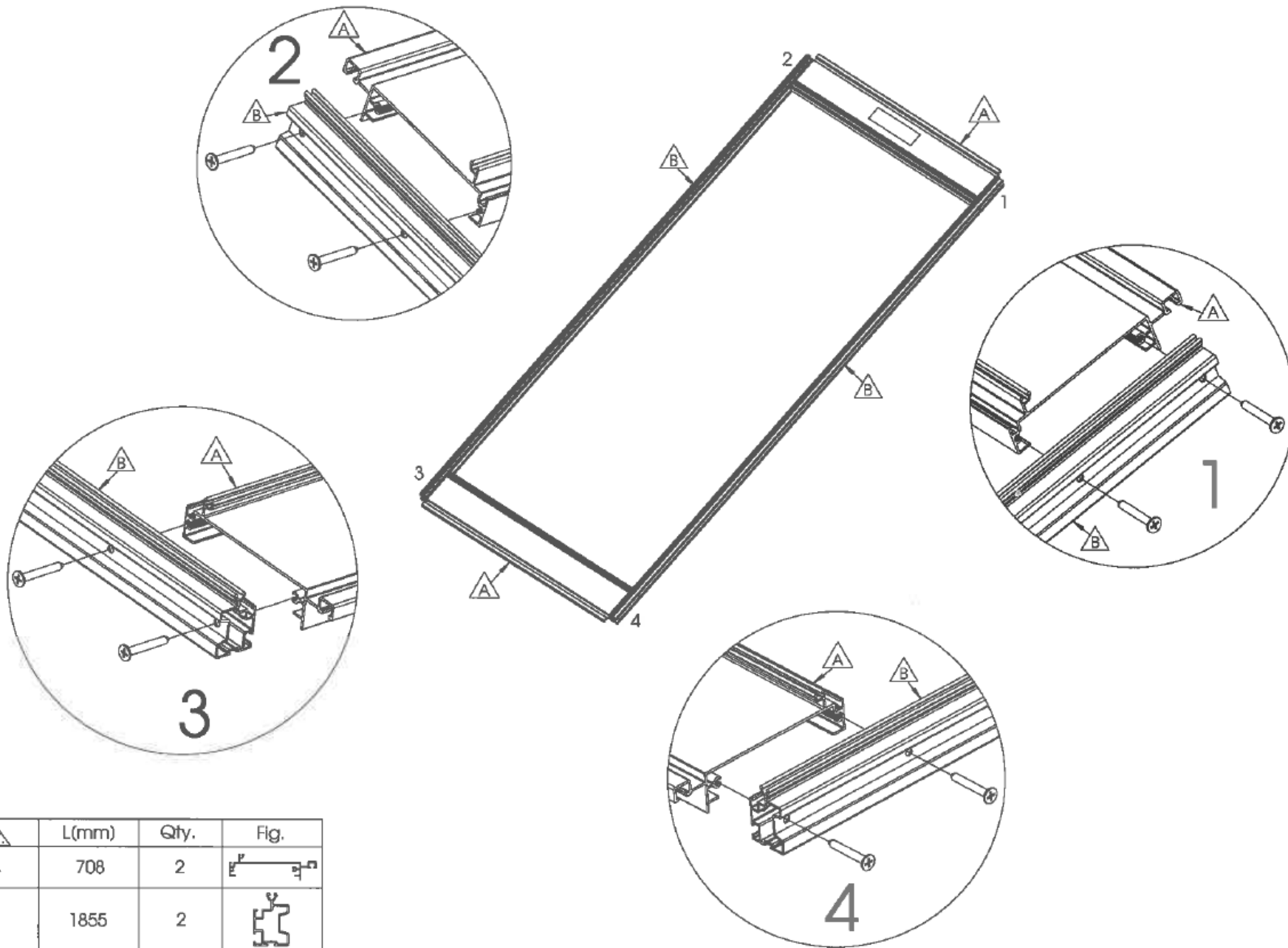


Nr.	L(mm)	Qty.	Fig.
AA	1650x730	5	
HH	730x240	4	
IA	730x240	1	
D	725	5	

Päätyjen lasitus

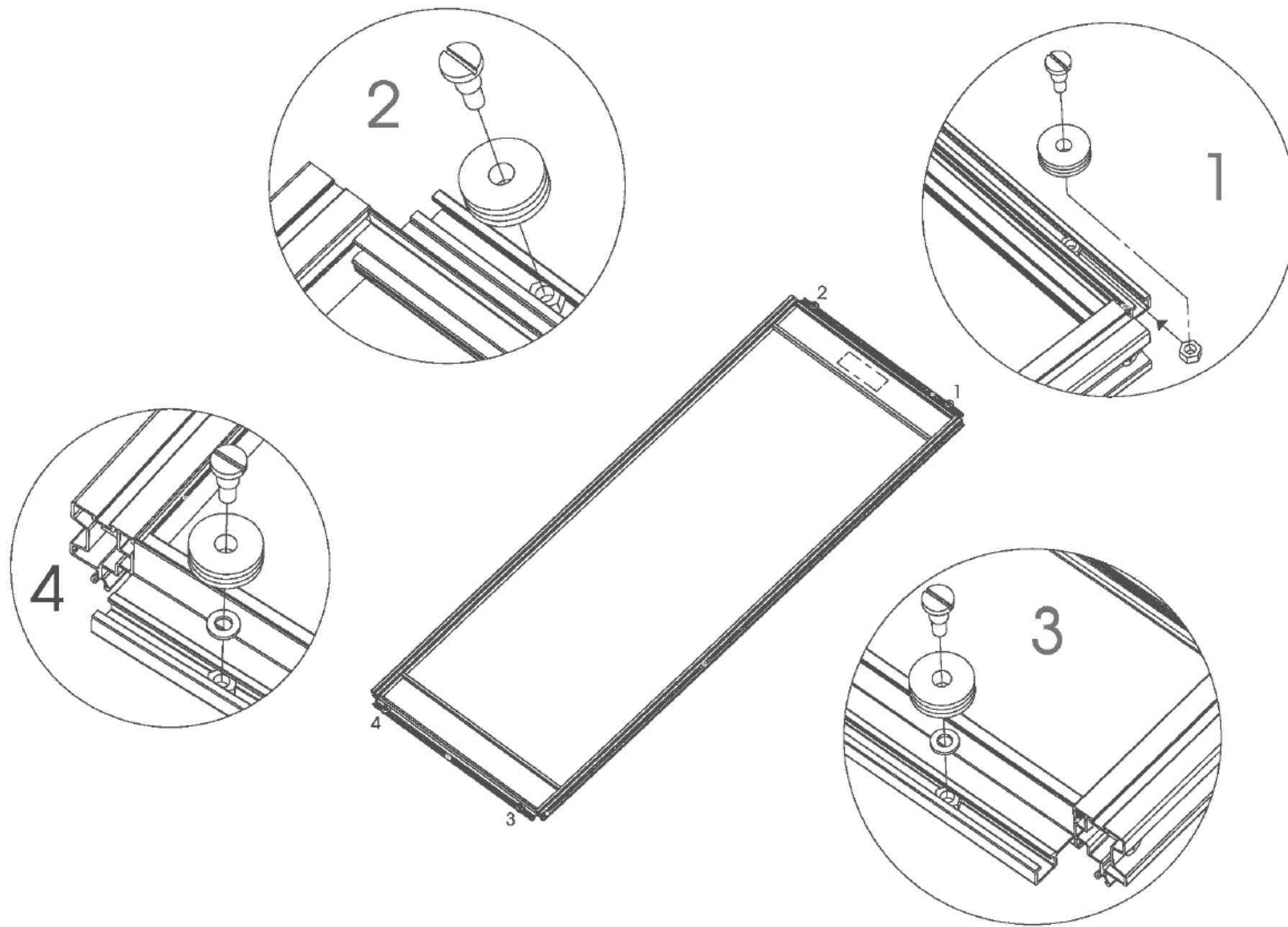
11

Glasning av gavlarna

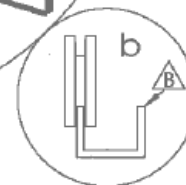
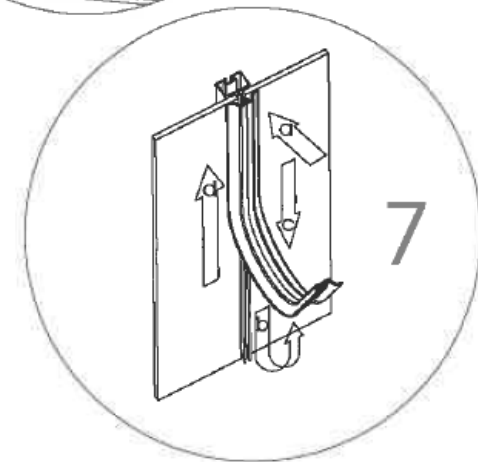
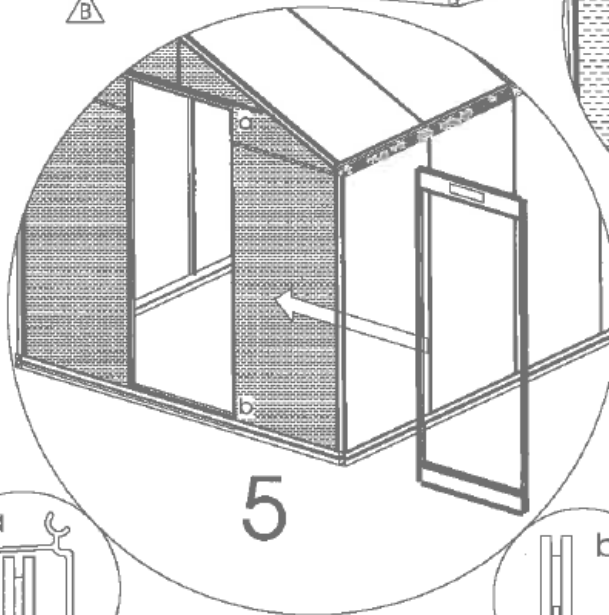
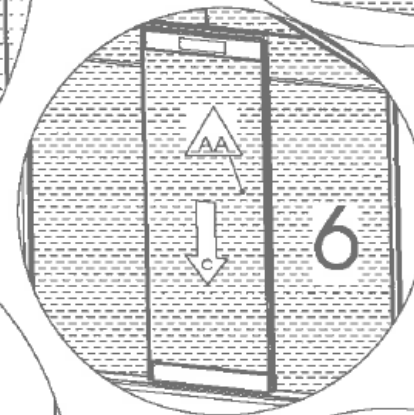
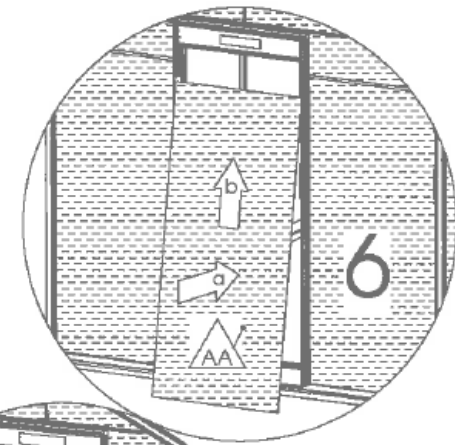
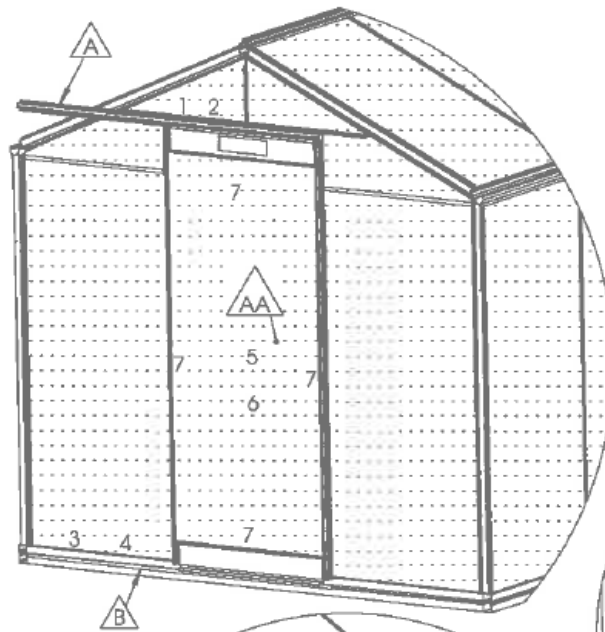
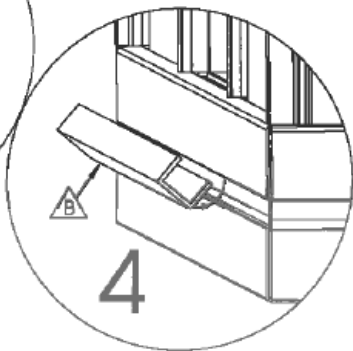
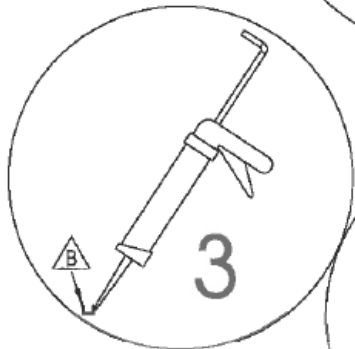
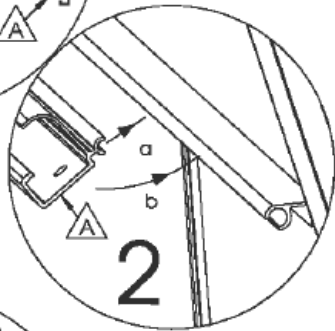
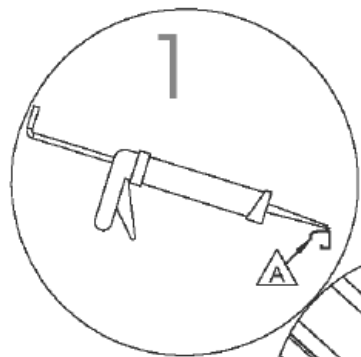


Nr.	L(mm)	Qty.	Fig.
A	708	2	
B	1855	2	

Ovi 12 Dörr

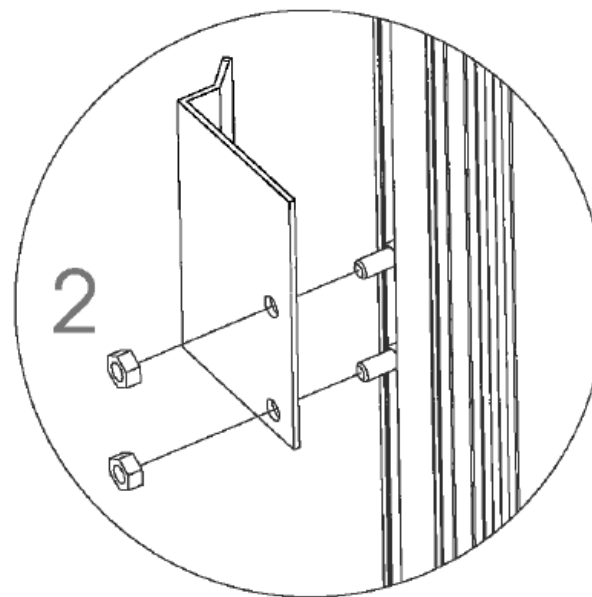
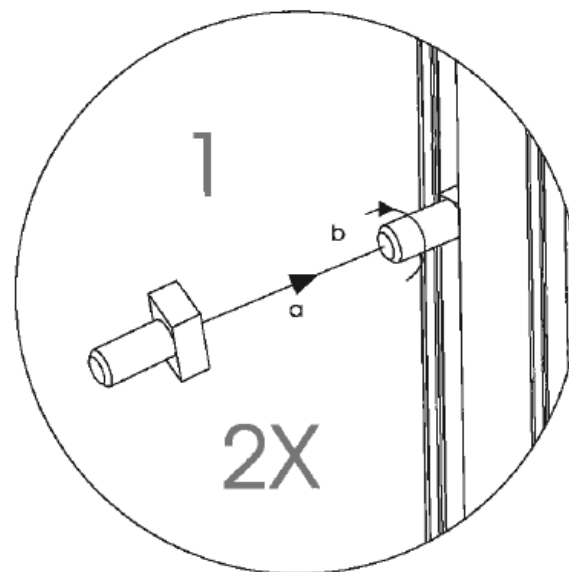
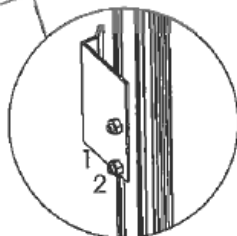
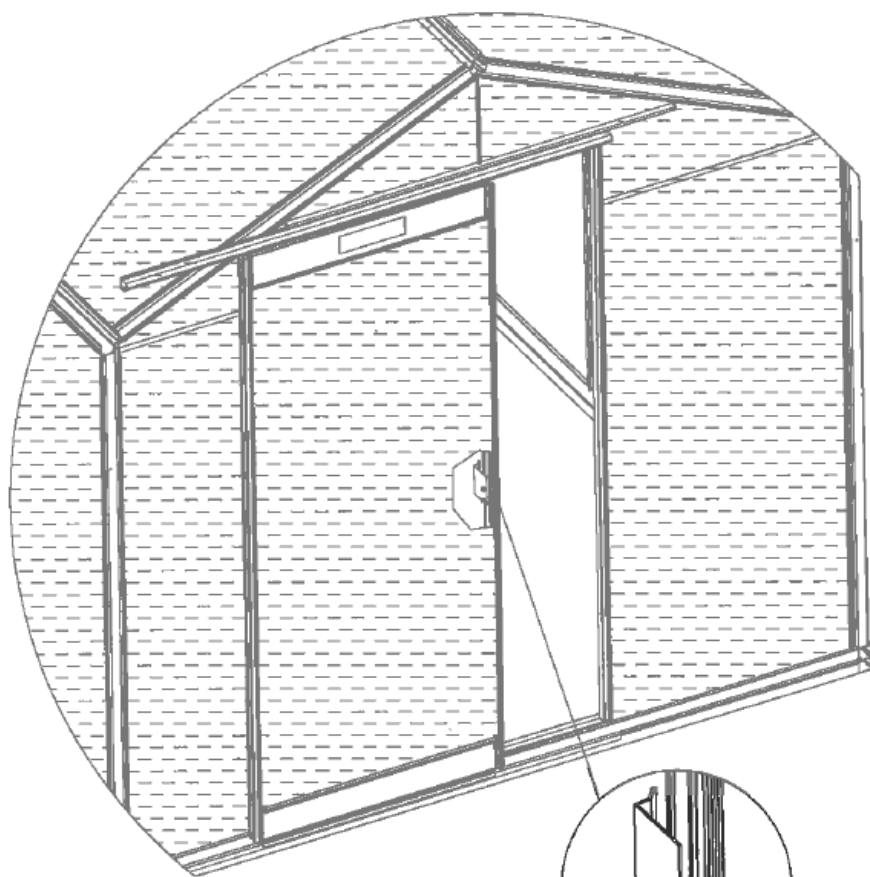


Ovi 12 Dörr



△	L(mm)	Qty.	Fig.
A	1485	1	
B	1493	1	
AA	1650x730	1	

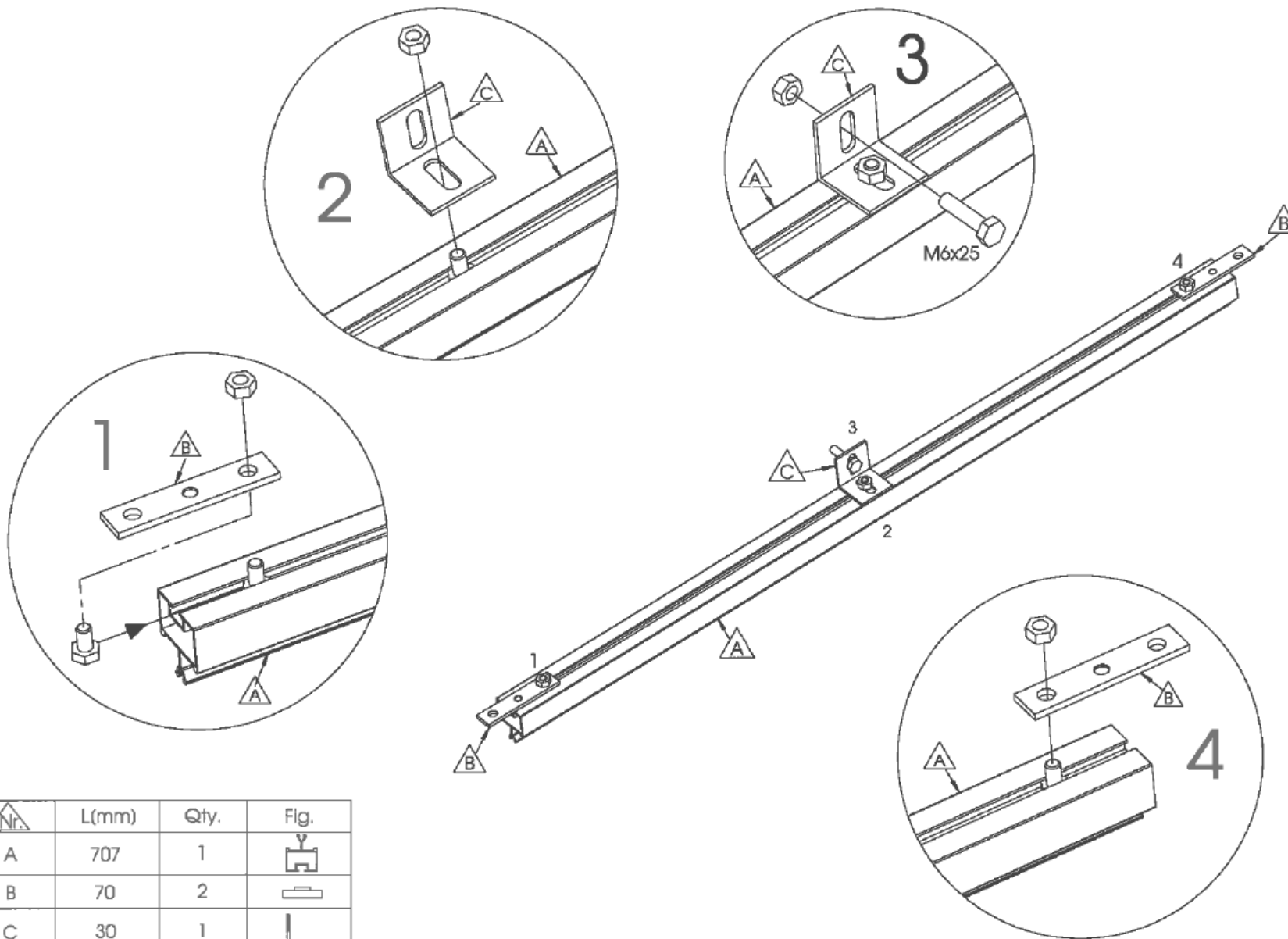
Ovi 12 Dörr



Ovi

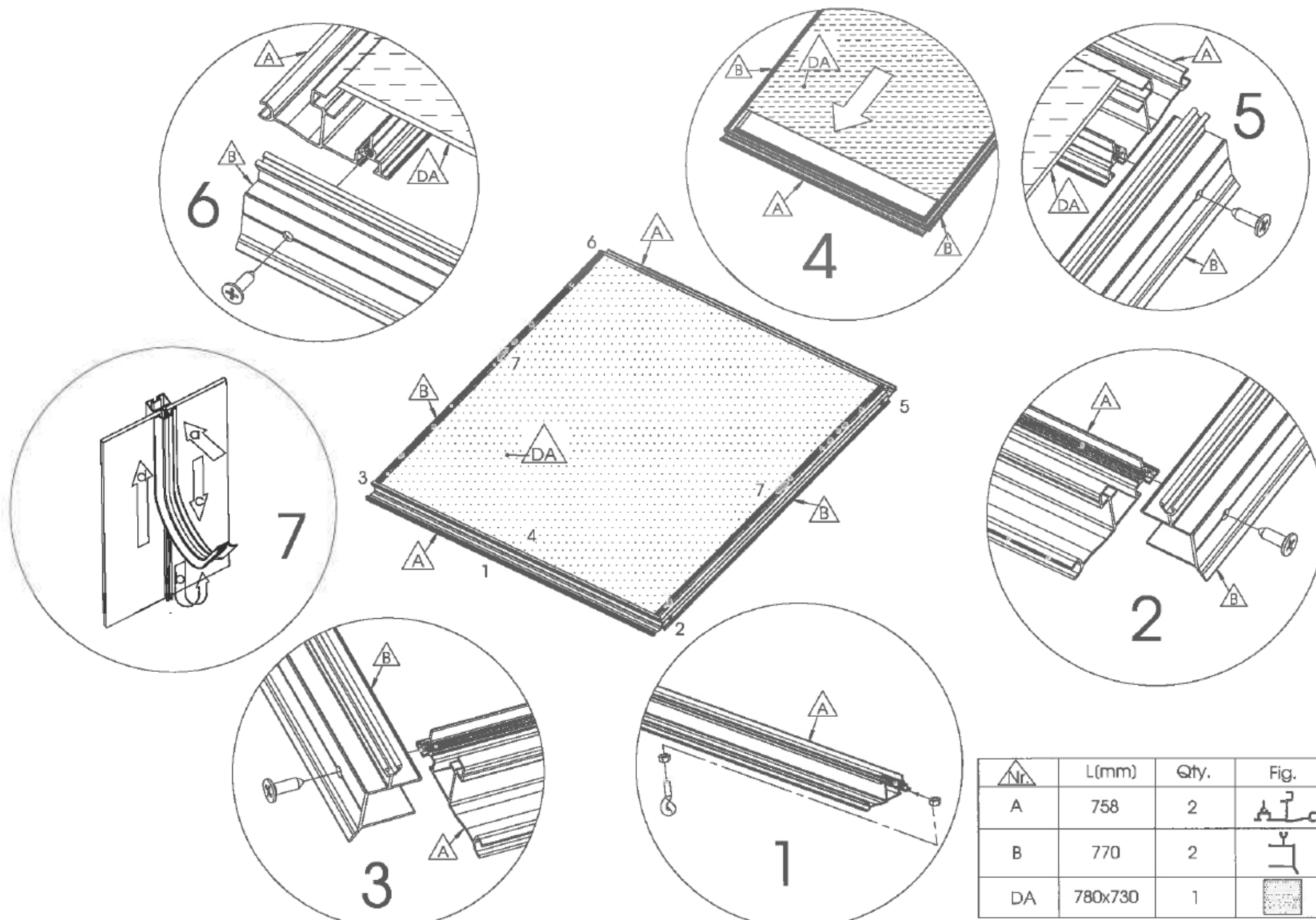
12

Dörr



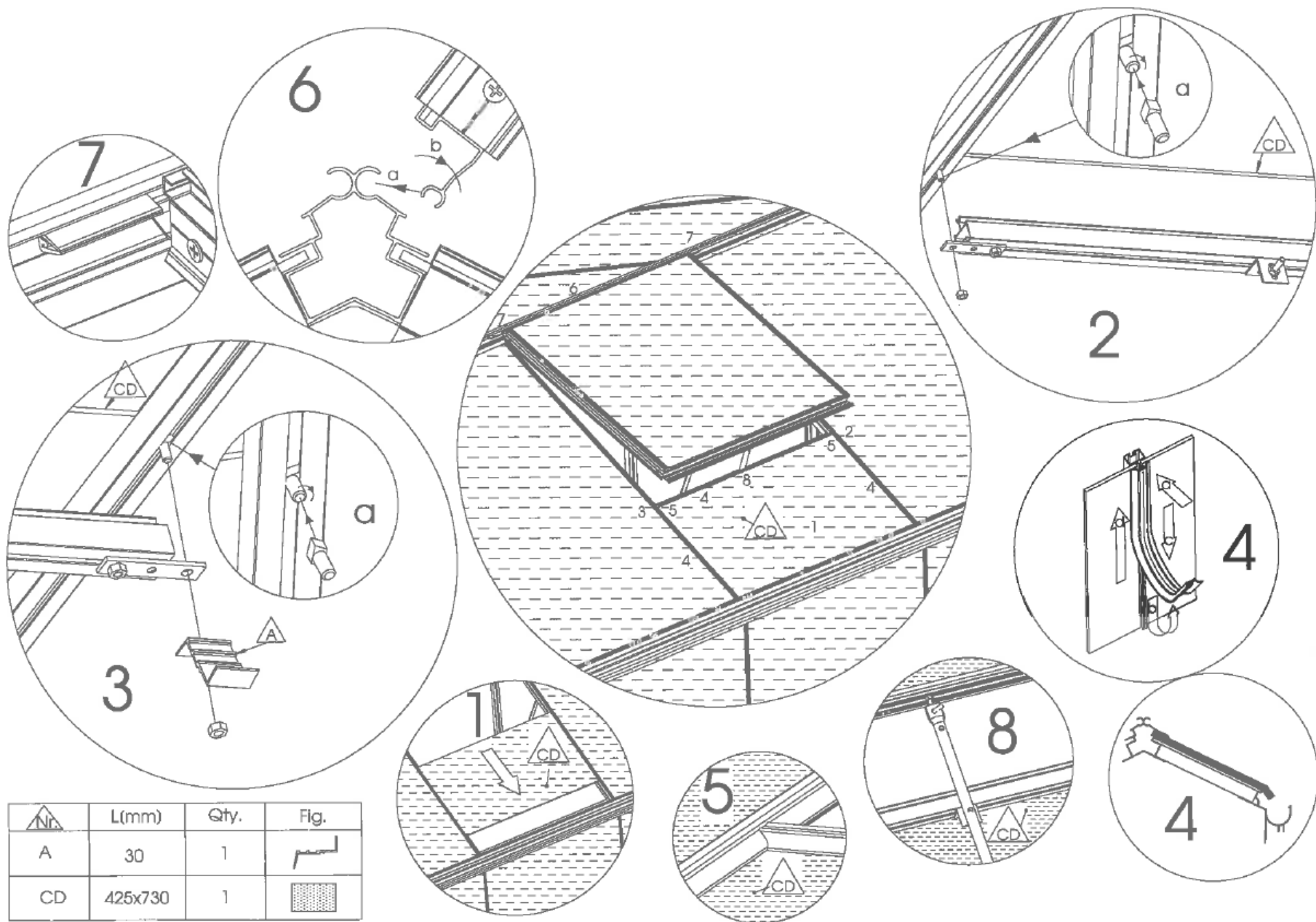
△/□	L(mm)	Qty.	Fig.
A	707	1	
B	70	2	
C	30	1	



Poikkiprofiili kattoluukun alle 13 Tvärprofil under takluckan



Nr.	L(mm)	Qty.	Fig.
A	758	2	
B	770	2	
DA	780x730	1	

Kattoikkuna 14 Takfönster

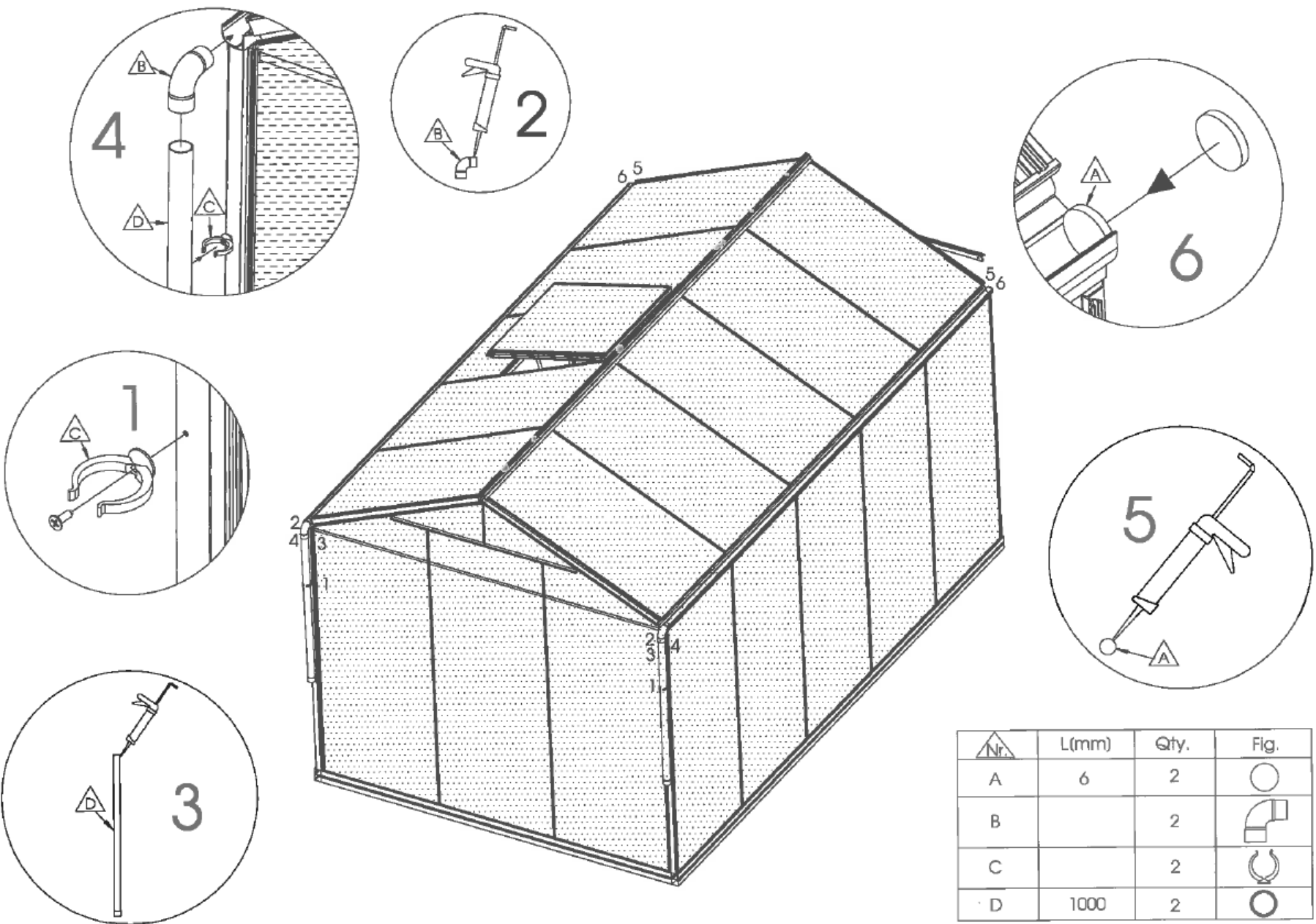


Nr.	L(mm)	Qty.	Fig.
A	30	1	
CD	425x730	1	

Kattoikkuna

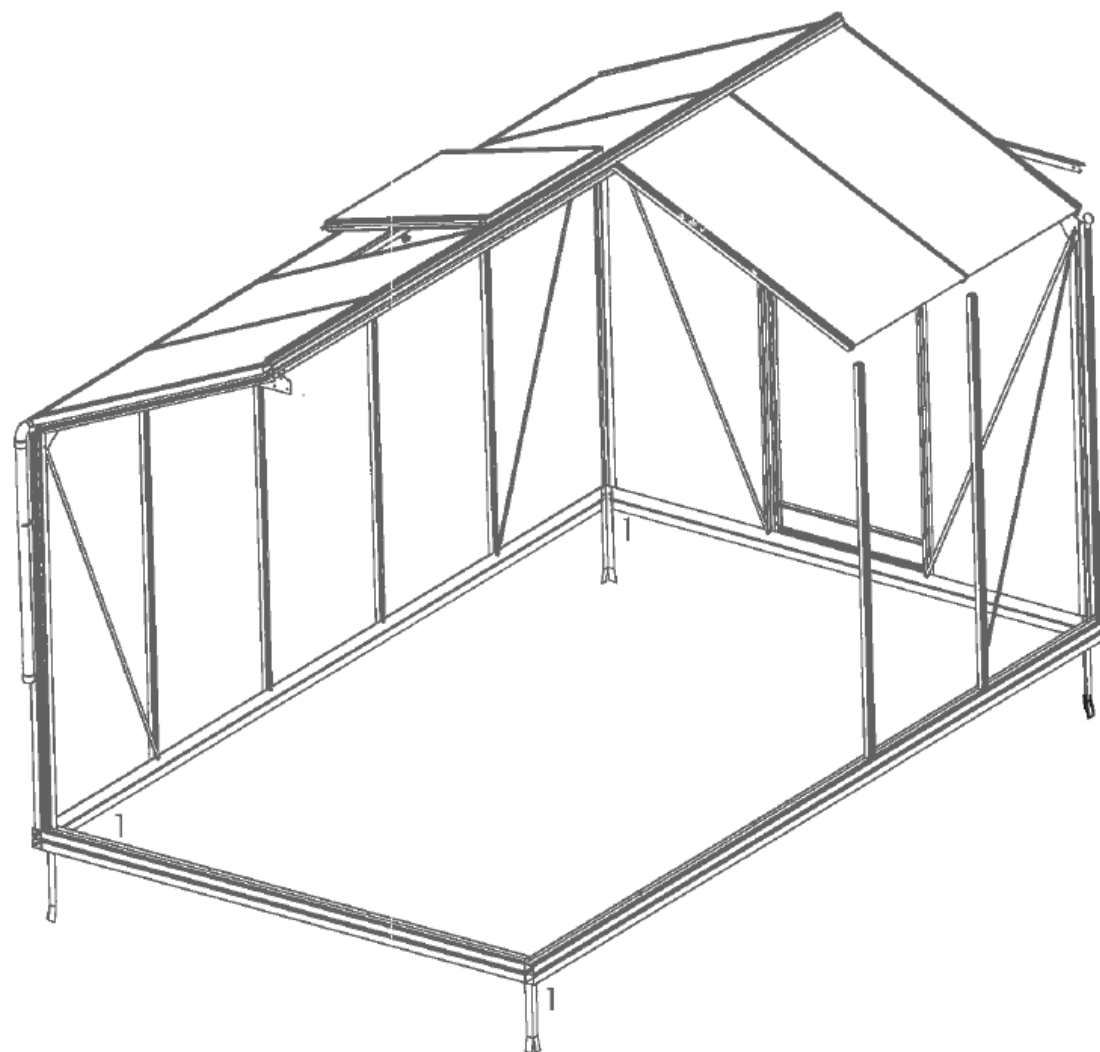
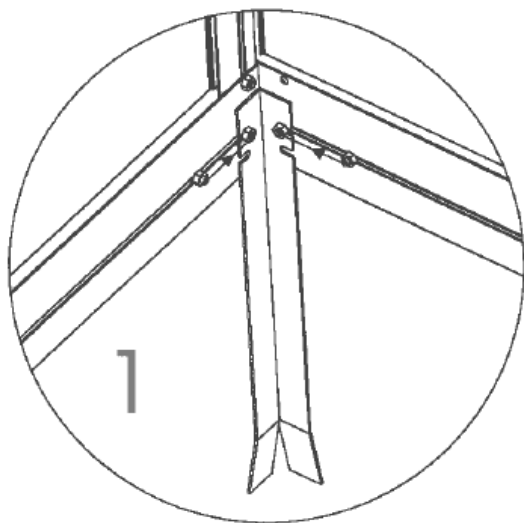
14

Takfönster



Nr.	L(mm)	Qty.	Fig.
A	6	2	
B		2	
C		2	
D	1000	2	

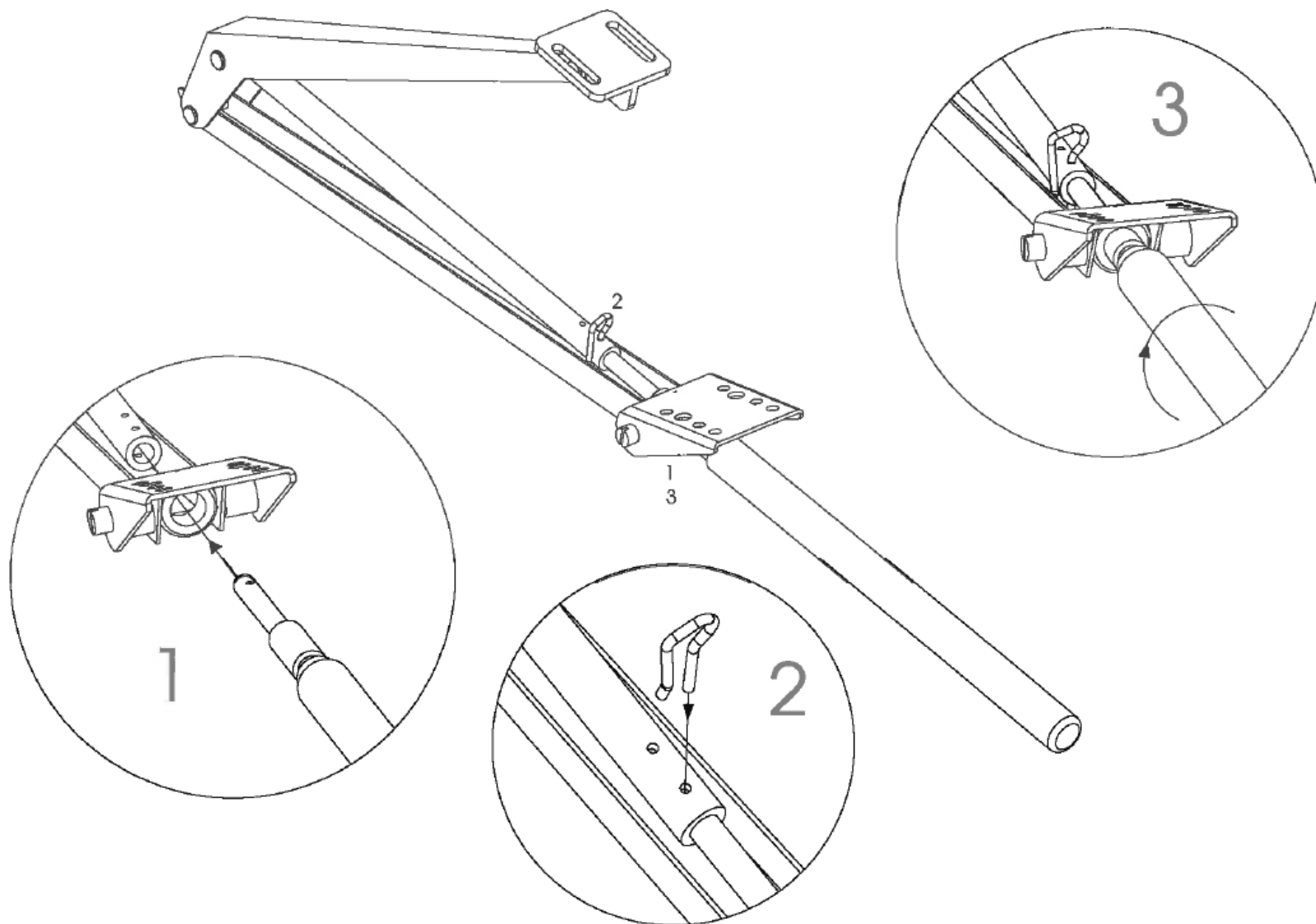
Syöksytorvet 15 Stuprännor



Maa-ankkurit

16

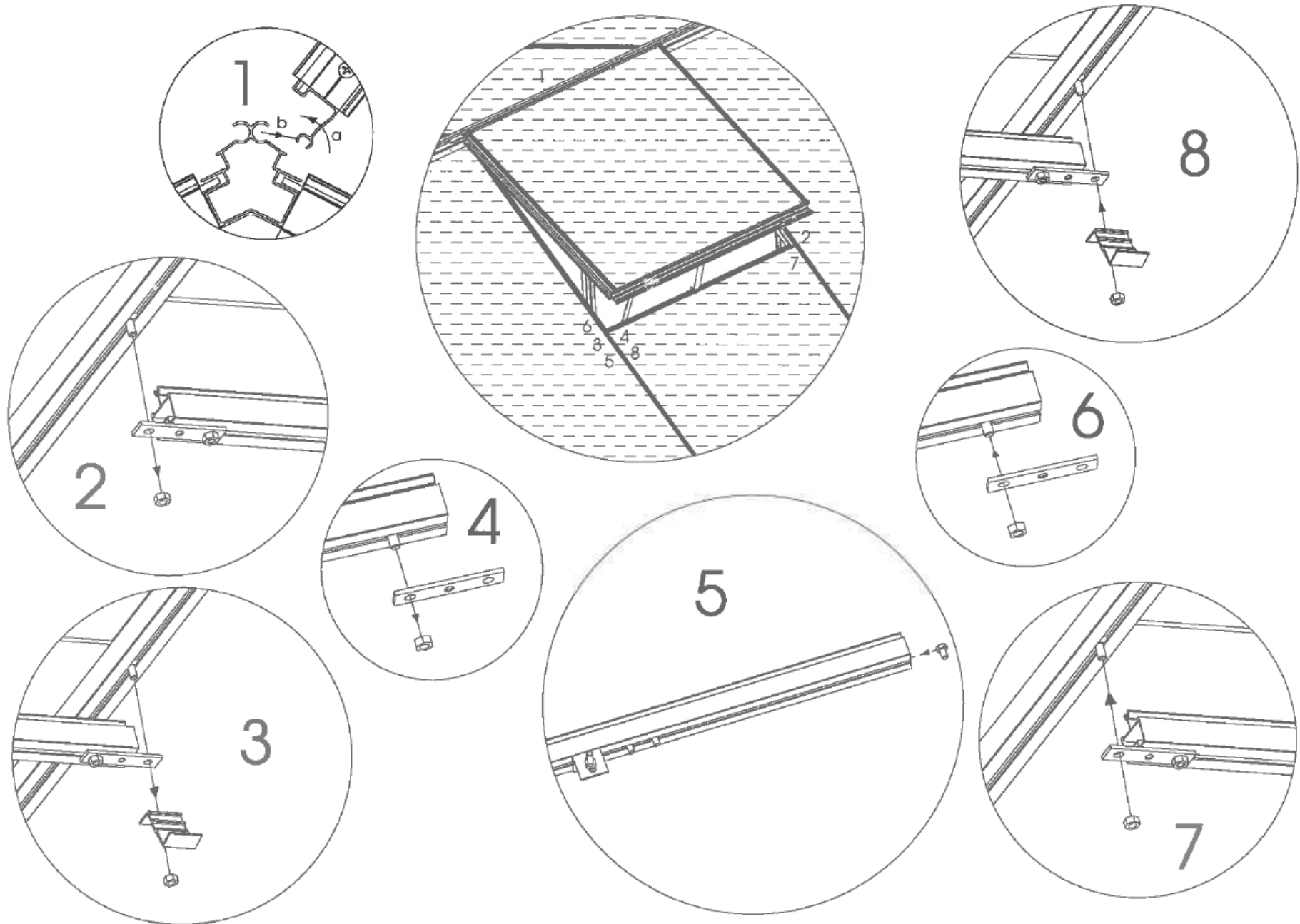
Jordankare



Tuuletusautomaatti lisävaruste

17

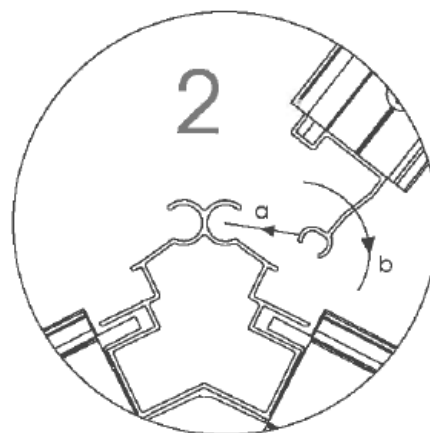
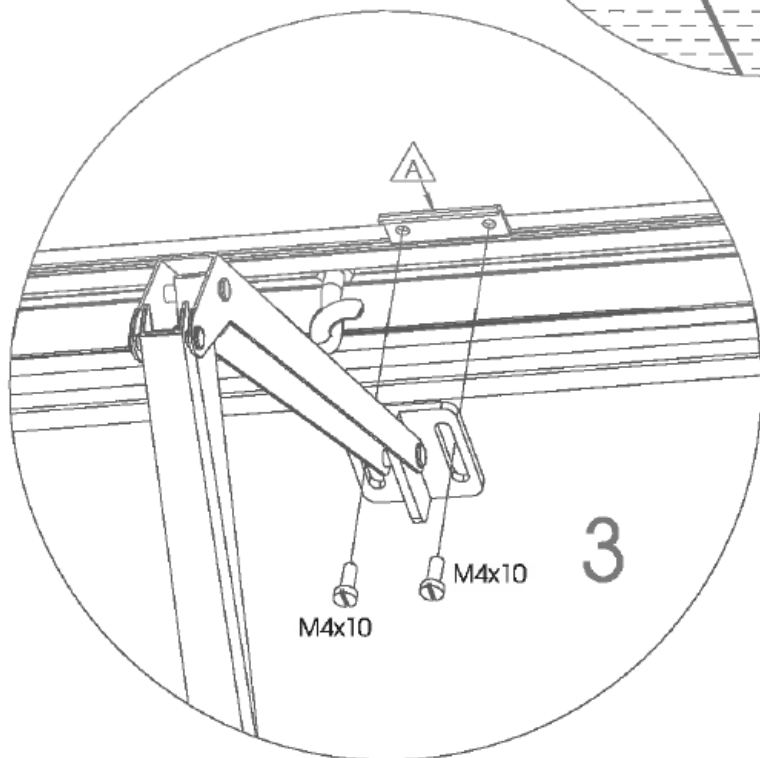
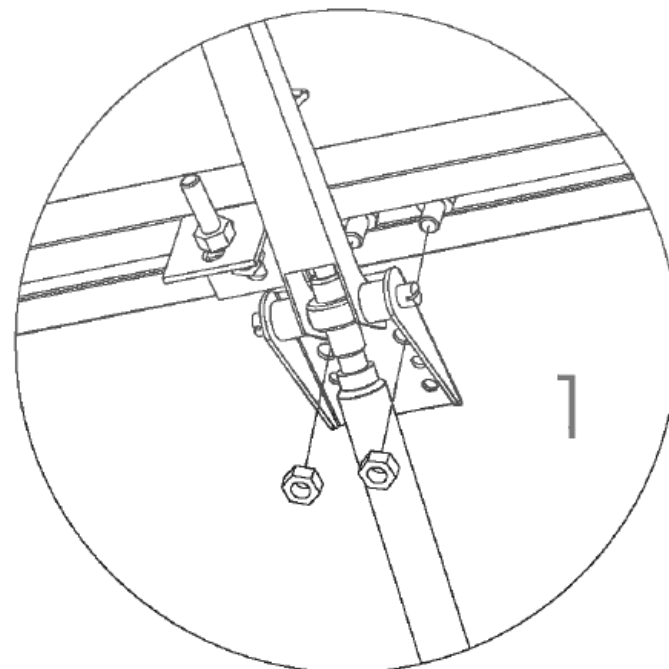
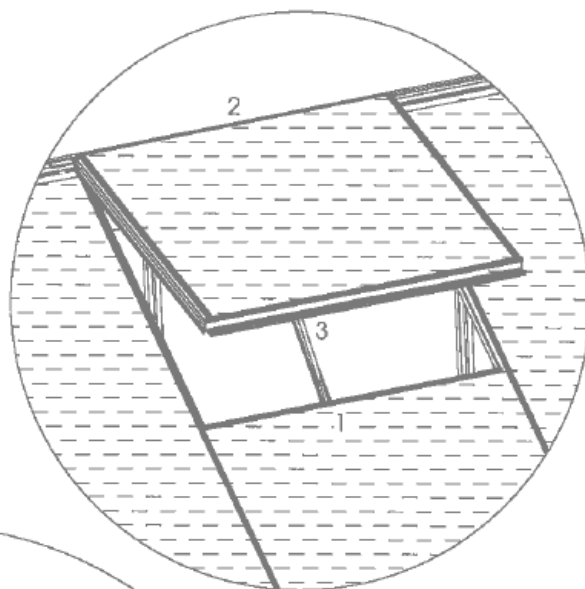
Vädringsautomat tilläggsutrustning



Tuuletusautomaatti

17

Vädringsautomat



Nr.	L(mm)	Qty.	Fig.
A	37	1	

Tuuletusautomaatti lisävaruste

17

Vädringsautomat tillägsutrustning