



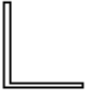






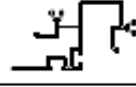
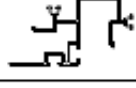
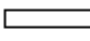
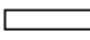
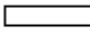






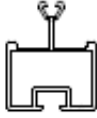


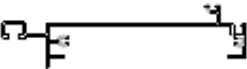

S106H-B		SISÄLTÖ / INNEHÅLL BOX 1			
art_n°	KUVAUS BESKRIVNING	OSA DEL	MITTA MÄTT	MÄÄRÄ ANTAL	TYÖVAIHE ARBETSMOMENT
611000	PEITEPALAT HARJALLE JA SOKKELIIN TÄCKPLÅTAR TILL NOCK OCH SOCKEL		90	1	VIIMEISTELY SLUTMONTERING
800210	RUUVIPUSSIT 800210 / 800288 SKRUVPÄSAR 800210 / 800288			1	
800288	KAHVAT HANDTAG		150	1 set	VIIMEISTELY SLUTMONTERING
800062	HARJAN KOONTALEVY NOCKPLÅTEN		150	6	PÄÄTY GAVEL
800848	LASIPROFIILI GLASPROFIL		245	2	PÄÄTY GAVEL
800851	OHJEET ANVISNINGAR		300	1	
800307	MAA-ANKURIT JORDANKARE		400	1	VIIMEISTELY SLUTMONTERING
800295	KUMITIIIVISTE 26,5 M GUMMLIST		450	3	LASITUS GLASNING

S106H-B		SISÄLTÖ / INNEHÅLL BOX 2			
art_n°	KUVAUS / BESKRIVNING	OSA DEL	MITTA / MÄTT	MÄÄRÄ / ANTAL	TYÖVAIHE ARBETSMOMENT
800041	SOKKELI PÄÄTY SOCKEL GAVEL		2986	2	PÄÄTY GAVEL
800455	LASIPROFIILI PÄÄTY GLASPROFIL GAVEL		1883	4	PÄÄTY GAVEL
800446	OVIPROFIILI PÄÄTY VERTIKAL DÖRRPROFIL		1852	2	PÄÄTY GAVEL
800113	T-PROFIILI PÄÄTY T-PROFIL GAVEL		1142	2	PÄÄTY GAVEL
800053	LASIPROFIILI KATTO GLASPROFIL TAK		1228	10	KATTO TAK
800065	KATON PÄÄTYPROFIILI VASEN GAVELPROFIL TAK VÄNSTER		1228	2	PÄÄTY GAVEL
800068	KATON PÄÄTYPROFIILI OIKEA GAVELPROFIL TAK HÖGER		1228	2	PÄÄTY GAVEL
800724	VINOTUKIPROFIILI STÖDPROFIL		1719	4	PÄÄTY GAVEL
800098	VINOTUKIPROFIILI STÖDPROFIL		1777	4	SIVUSEINÄ SIDOVÄGG
800094	VINOTUKIPROFIILI STÖDPROFIL		1406	4	KATTO TAK



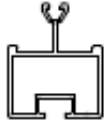

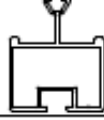


**HUOM! SOKKELIPROFIILIN SISÄLLÄ ON PROFIILEJA
OBS! INUTI SOCKELN FINNS PROFILER**

S106H-B

SISÄLTÖ / INNEHÅLL BOX 3


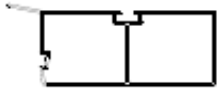

<i>art_n°</i>	KUVAUS BESKRIVNING	OSA DEL	MITTA MÄTT	MÄÄRÄ ANTAL	TYÖVAIHE ARBETSMOMENT
800089	SARANAPROFIILI KATTOLUUKKU GÅNGJÄRNSPROFIL TAKLUCKA		757	4	KATTOLUUKKU TAKLUCKA
800038	KATTOLUUKUN SIVUPROFIILI SIDOPROFIL TAKLUCKA		770	4	KATTOLUUKKU TAKLUCKA
800252	PROFIILI KATTOLUUKUN ALLE PROFIL UNDER TAKLUCKAN		707	2	KATTOLUUKKU TAKLUCKA
800272	Tige d'ouverture de la lucarne Opsteker dakraam Attachable ring skylight Aufsteckring		660	2	KATTOLUUKKU TAKLUCKA
800123	RÄYSTÄSTULPPA STOPPARE FÖR HÄNGRÄNNA		1000	2	VIIMEISTELY SLUTMONTERING
800073	OVIPROFIILI DÖRRPROFIL		708	2	OVI DÖRR
800859	LIITOSLISTA LASILLE FOGNINGSLIST FÖR GLAS		730	1 set	LASITUS GLASNING

S106H-B**SISÄLTÖ / INNEHÅLL BOX 4**

<i>art_n°</i>	KUVAUS / BESKRIVNING	OSA DEL	MITTA / MÄTT	MÄÄRÄ / ANTAL	TYÖVAIHE ARBETSMOMENT
800753	KULMAPROFIILI SEINÄ VASEN HÖRNPROFIL VÄGG VÄNSTER		1658	2	PÄÄTY GAVEL
800754	KULMAPROFIILI SEINÄ OIKEA HÖRNPROFIL VÄGG HÖGER		1658	2	PÄÄTY GAVEL
800052	SIVUSEINÄN PYSTYPROFIILI PROFIL SIDOVÄGG		1635	10	SIVUSEINÄ SIDOVÄGG
800744	PÄÄTYPROFIILI VASEN GAVELPROFIL VÄNSTER		1528	2	PÄÄTY GAVEL
800755	PÄÄTYPROFIILI OIKEA GAVELPROFIL HÖGER		1528	2	PÄÄTY GAVEL
800257	OVEN YLÄLIUKU DÖRRSKENA ÖVRE		1485	1	OVI DÖRR
800262	OVEN ALALIUKU DÖRRSKENA NEDRE		1475	1	OVI DÖRR

S106H-B

SISÄLTÖ / INNEHÅLL BOX 5

<i>art_n°</i>	KUVAUS BESKRIVNING	OSA DEL	MITTA MÄTT	MÄÄRÄ ANTAL	TYÖVAIHE ARBETSMOMENT
800079	HARJAPROFIILI TAKNOCKPROFIL		4458	1	KATTO TAK
800616	SOKKELIPROFIILI SIVUSEINÄ SOCKELPROFIL SIDOVÄGG		4458	2	SIVUSEINÄ SIDOVÄGG
800044	RÄYSTÄSPROFIILI HÄNGGGRÄNNAPROFIL		4458	2	SIVUSEINÄ SIDOVÄGG

F

S106H-B	SISÄLTÖ ruuvipussi / INNEHÅLL skruvpåse		
<i>art_n°</i>	Kuvaus Beskrivning	Määrä Antal	Työvaihe Arbetsmoment
800265	RUUVIT KATTOLUUKKU SKRUVAR TAKLUCKA	1	KATTOLUUKKU TAKLUCKA
800267	RUUVIT OVI SKRUVAR DÖRR	1	OVI DÖRR
800274	PULTIT M6X10 BULTAR M6X10	3	ASENNUS MONTERING
800275	MUTTERIT M6 MUTTRAR M6	3	ASENNUS MONTERING
800277	12 X PULTIT M6X16 12 X BULTAR M6X16	1	ASENNUS MONTERING
800035	SYÖKSYTORVEN KIINNIKE FÄSTE FÖR STUORÖR	2	VIIMEISTELY SLUTMONTERING
800040	SYÖKSYTORVEN KAARI STUORÖRSHÖRN	2	VIIMEISTELY SLUTMONTERING
800054	SYÖKSYTORVI STUORÖR	2	VIIMEISTELY SLUTMONTERING

LISÄRUUVIT 06 / 07
TILLÄGGSSKRUVAR 06 / 07

S106H-B	LISÄRUUVIT 06 / 07 TILLÄGGSSKRUVAR 06 / 07		
<i>art_n°</i>	KUVAUS BESKRIVNING	MÄÄRÄ ANTAL	TYÖVAIHE ARBETSMOMENT
800265	RUUVIT KATTOLUUKKU SKRUVAR TAKLUCKA	1	KATTOLUUKKU TAKLUCKA
800274	PULTIT M6X10 BULTAR M6X10	1	ASENNUS MONTERING
800275	MUTTERIT M6 MUTTRAR M6	1	ASENNUS MONTERING

Lue huolellisesti tämä ohje ennenkuin aloitat asennuksen.

Turvaohjeet

Lasien ja profiilien käsittelyssä tulee olla varovainen ja huolellinen: lasit ovat painavia, särkyvää ja sisältää teräviä reunoja. Alumiiniprofiilit ovat usein pitkiä ja voivat sisältää teräviä reunoja. Pidä lapset etäällä, kun käsittelet materiaaleja. Suositeltavaa on, että käytössä on turvakengät, suojalasit ja suojakäsineet, kun kasvihuonetta asennetaan.

Tarvittavat työkalut:

- 10mm kiintoavain
- veitsi tai tukevat sakset
- ristipää ruuvimeisseli (iso)
- tavallinen ruuvimeisseli
- vesivaaka
- lapio
- narua tai mittakeppi väh. 7m
- A-tikkaat

Lisäksi

- väritöntä silikonia
- sementtiä kasvihuoneen maa-ankkurointiin

Hyvä tietää

- Lähes kaikissa kasvihuoneen profiileissa on paikat pultin kiinnitystä varten.
- Aina kun käytetään pulttikiinnitystä, varmista että profiilit ovat tiukasti kiinni toisissaan.
- lukituspultit ovat pultteja, jotka liu'utetaan uraan myöhempää asentamista ennakoiden. Nämä pultit pidetään tilapäisesti noin 10cm profiilin päistä.
- kasvihuone koostuu 2 päädyistä (etu- ja taka-), 2 sivuseinästä ja katosta.
- Mikäli muuta ei ole mainittu, käytetään lyhyitä pultteja (M6x10)

Vinkki

Tutustu aina kaikkiin kuviin, joissa esitetään profiilin oikeaa asentoa ja asentamista. Huomioi erityisesti mahdolliset karhennukset ja muut muotoilut. Kun kiinnitetään muttereita, kierrä aluksi ainoastaan 2 kierrosta. Vasta kun koko ohjesivun asennukset on tehty, voidaan pultit kiritää kunnolla.

Numerointi vastaa kuvaohjeen työvaihetta.

1. päätyseinä

Asenna harjan ja kulmien kiinnityslevy siten, että pullistumat osoittavat alaspäin. Asennus kiinnitysreikiin.

2. Lukituspultit

päätyasennuksen aikana yhteensä 10 ylimääräistä lukituspulttia asennetaan valmiiksi paikalleen

3. Sivuseinä + lukituspulttien asennus

Seinän asennuksessa 2 ylimääräistä pulttia asennetaan / seinä. Malleissa joissa on 7-8 ikkunaa, laitetaan 3 lukituspulttia profiiliin.

4. Asennus

Kun sekä päätyseinät että sivuseinät on kasattu, seinäpaneelit liu'utetaan paikalleen ja kiinnitetään yhteen aiemmin paikalle asennetuilla lukituspulteilla. Kiinnitä pultit lujasti.

5. Katto

- asenna ensin harja (profiili C) kahden päätyseinän välille ja kiinnitä lopullisesti stop-pultilla.
- Kasvihuonemallit joissa on 7-8 lasia, sisältävät 2 ylimääräistä kattoprofiilia (profiili A), joiden kiinnitys tapahtuu lukituspulteilla (2kpl)
- Asenna kattoprofiili (profiili A) paikalleen sivuseinän ja katon harjaprofiilin välille (profiili C)
- Asenna vinotuet (profiili B)harjaprofiilin reunaan ja edelleen sivuprofiilin yhteyteen (profiili A) sivuseinässä.

HUOM vinotuki alkaa päädyn harjaosasta ja päättyy räystääseen.

6. Päätytuet (kattotuet)

Ainoastaan malleissa R3, R4

Kaksi päätytukea asennetaan päätyseinän ja harjaprofiilin välille.

7. Tuet

Ainoastaan malleihin joissa 7-8 lasia ja R4

Irroita 2 sivuseinän profiilia samalta kohdalta mihin katossa on asennettu vinotuet. Asenna 2 lukituspulttia molempiin profiileihin. Asenna sivuprofiilit takaisin paikoilleen, mutta käytä M6x16 pulttia alhaalla. Asenna katon vinotuet.

8. Lasien asennuksen valmistelut

Asenna kasvihuoneen runko lopulliselle paikalleen, lasien asentamisen jälkeen runko on liian raskas siirrettäväksi. Lasien asentamisen sujumiseksi on rungon oltava suorassa kulmassa ja vaa'assa. Mittaa rungon ristimitat tarkistaaksesi suoruuus. Molemmat mitat on oltava yhtä pitkät. Suorista runko vaakatasossa kohdistamalla kaikki 4 kulmaa samalle tasolle.

1. Lasitus

Työskentele lasien kanssa huolellisesti ja huomioi turvallisuuskohdat vahinkojen välttämiseksi.

Päädyt:

- päädyissä käytetään kirkasta lasia.
- Asenna ensimmäisenä molempiin päätyihin harjaan tuleva kolmiolasi.
- kiinnitä kumitiiviste niin pian kuin mahdollista, molempiin laseihin

Katto:

- kattoon asennetaan mattalasi ”jäälasi” tasainen pintapuoli ulospäin.
- valitse kattoluukun paikat, kattoluukua ei saa asentaa päädyn viereiseen profiiliväliin.
- tässä vaiheessa älä asenna lasia tai tiivistettä luukun sijaintiväliin
- mikäli käytettävissä on useita luukkuja, ei kahta luukkuja saa asentaa vierekkäin.
- Aseta lasi sivuseinän päälle ja liu’uta ylöspäin kattoprofiilien väliin kunnes se ei enää nojaa sivuseinään.
- paina lasia alaspäin kunnes se sijoittuu paikalleen. Jätä kattoluukun paikka auki.
- kun olet asentanut kattolasit omille paikoilleen, asenna kumitiivisteet. Kumet painetaan kiinni kaikkiin kattoprofiileihin ja päätyseinien yläosiin, siten että lasi tiivistyy paikalleen. Älä laita kattoluukun viereisiin profiileihin tässä vaiheessa.
- Kattoluukun paikan vielä avoin kohta on hyvä paikka asentaa kumitiivisteita kattoon.
- Tasaisesti etenevä painaminen helpottaa asentamista
- Yläosassa kumi jää harjan suojaan ja alhaalla leikataan räystäään yläpuolelta hieman lasin alarajan alapuolelta.

10 Sivuseinien lasittaminen

Sivuseinien lasi on kirkasta. Yläosassa lasi menee profiilin päähän ja alhaalla tukeutuu alajuoksuun. Yläosassa kumi katkaistaan räystääseen ja alhaalla alajuoksun puoliväliin.

11. Päätyjen lasitus

Päädysissä on kirkkaat lasit. 2 lasia asennetaan limittäin lasinkiinnikkeiden avulla, siten että pienempi lasi on ulkopuolella. Laita kumitiivisteet paikalleen niin pienä kuin mahdollista jokaiseen lasiin. Älä laita kumitiivistettä oviaukkoon.

12. Ovi

Avaa oven osapussi. Kuvien numerointi määrittelee asennusjärjestyksen. Kiristä osat paikoilleen. Oven yläosan pyörissä ei ole priikkaa kuten on oven alaosan pyörässä. Pyörät kiinnitetään n 5cm etäisyydelle reunasta.

Silkikonia käytetään molempiin asennettaviin profiileihin. Silikonin tarkoitus on toimia tiivisteinä ja estää profiilin liukuminen. Liu’uta ovi paikalleen molempiin profiileihin. Asenna lasit oveen ja laita kumitiivisteet paikalleen.

Asenna oven kahva sisäpuolelle paneelia, puoleenväliin pystyprofiilia. Kahva toimii samalla oven pysäyttäjänä.

13 Poikkiprofiili kattoluukun alle

Avaa kattoluukun osapussi. Kuvien numerointi määrittelee asennusjärjestyksen. Kiinnitä asennus lopullisesti. Kiinnitä pitkulaiset kiinnikkeet profiilin uraan.

14 Kattoikkuna

Kuvien numerointi määrittelee asennusjärjestyksen. Laita kumet paikoilleen profiileihin lasien asentamisen jälkeen.

Asenna lasi sivuseinän yläreunan päälle ja liu'uta ylöspäin kattoprofiilien väliin, kunnes se ei enää tukeudu sivuseinään. Paina paikoilleen. Paina poikkiprofiili, kunnes se asettuu lasien kanssa kohdalleen ja kiinnitä erikoisasennuspulteilla. Laita kumet paikalleen kattoprofiileihin samalla tavoin kuin muissakin kattolaseissa. Laita kumi myös poikkiprofiiliin ja leikkaa vinoittain niin että se asettuu tiivistä paikalleen.

Laita palanen kumea harjaosaan estämään luukun liukumista.

15 Syöksytorvet

Kiinnitä kaikki osat silikonilla, joka tiivistää ja lukitsee ne.

16 Maa-ankkurit

Laita kasvihuone paikalleen ja tarkista että runko on suorassa. Aseta runko tukevasti maata vasten, siten että se on tiiviisti kiinni maassa. Kaiva maa-ankkureille kuoppa kasvihuoneen sisäpuolella, jokaiseen kulmaan. Asenna ankkurit paikalleen lukituspulteilla ja täytä kuopan sementillä. Huomioi että 7-8 lasivälin huoneissa on maa-ankkuri myös rungon keskiosassa.

17 Tuuletusautomaatti ikkunaan (Lisävaruste)

Varmista, että automaatin rungon sylinterikehikossa oleva ensimmäinen reikä kohdistuu männässä olevaan reikään. Paina sokan suora osa reikistä läpi, varmista että sokka on kunnolla läpi myös männän reiästä. Ruuvaa sylinteri kokonaan kiinni.

Pura kattoluukun lasi, sin jälkeen irroita ikkunan poikkituki. Asenna 2 lukituspulttia poikkituen profiilikiskoon. Asenna uudelleen poikkituki paikalleen. Varmista, että poikkituki on tukevasti kiinni lasissa. Sen jälkeen asenna kumitiiviste paikalleen.

Kuvien numerointi kuvaa asennusjärjestystä. Kiristä mutterit lopullisesti. Kiinnitä automaatin kiinnityslevy poikkitukeen asennettuihin pultteihin. Asenna ikkuna paikalleen ja suorista. Kiinnitä ikkunan nostinvarren kiinnike ikkunan reuna-profiilin käyttäen 2 lukituspulttia ja metallista kiinnityslevyä.

Sylinteriä kiertämällä voidaan säätää ikkunan avautumisetasyyttä tietyssä lämpötilassa.

Yleisiä ohjeita ja vinkkejä

- vakuutus: On suositeltavaa että hankitte vakuutuksen kattamaan kasvihuoneelle mahdollisesti tapahtuvia vahinkoja tai tarkistatte vakuutusyhtiöstänne, mikäli kotivakuutus kattaa kasvihuoneen vahingot esim myrskyn tai lumikuormien varalta.

tarkistakaa säännöllisesti:

- pulttien kiinnitys
- maa-ankkurien pysymien paikoillaan
- katto-ikkunan asento

huonon sään sattuessa tarkistakaa:

- ikkunan avauskammen kiinnitys, oltava tukevasti paikallaan.
- oven oltava hyvin suljettu
- ettei perustuksen alla ole reikiä, joista pääsee tuulemaan läpi
- talvella poistettava lumi riittävän usein. Lumen paino!

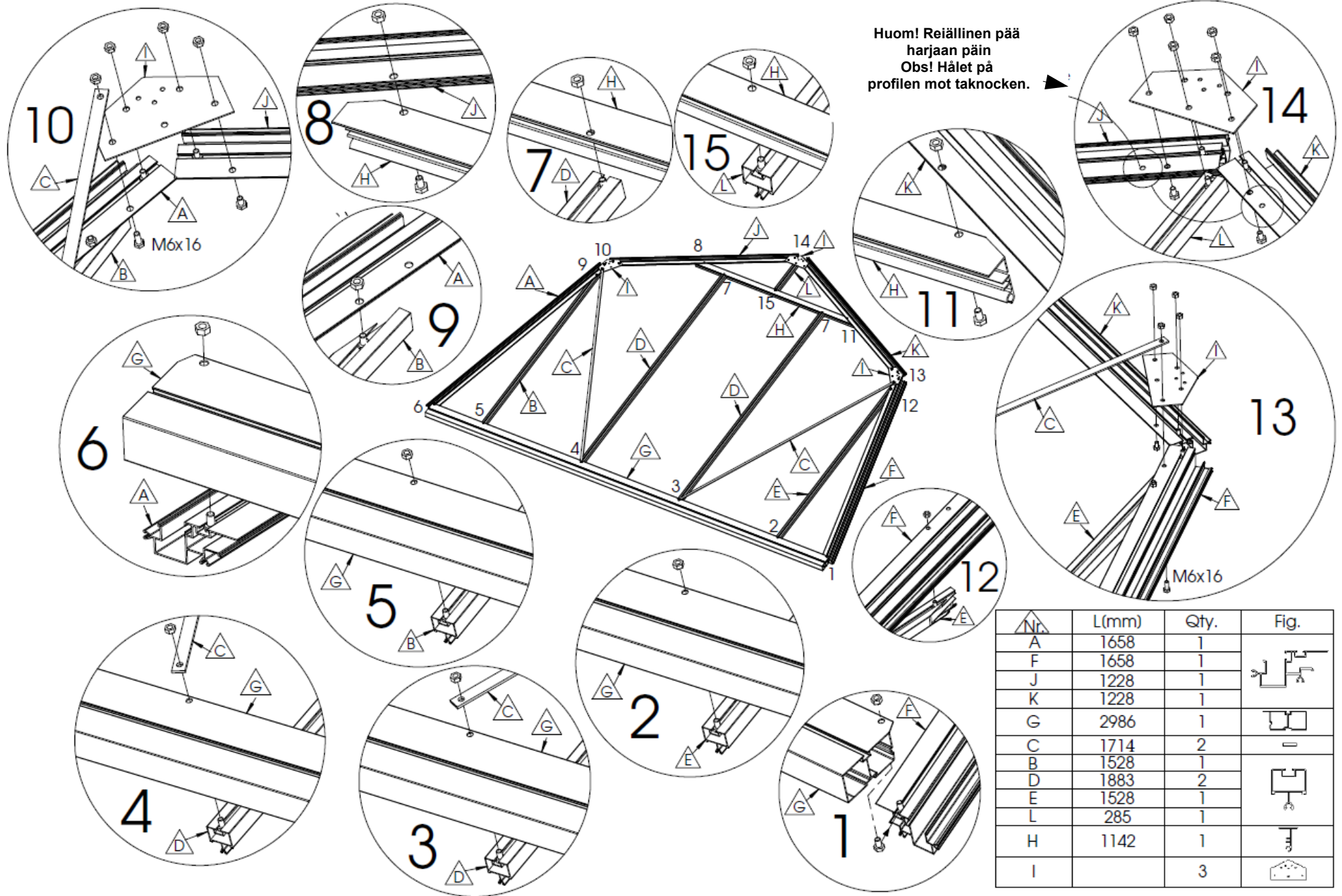
Yleisesti ottaen varmistettava ettei tuuli pääse puhaltamaan kasvihuoneen sisälle.

Vinkkejä ylläpitoon

- puhdista räystäskourut
- puhdista kondenssivettä keränneet urat
- puhdista oven liukukiskot, siten että ovi liikkuu esteettä.
- säännöllisesti öljyä oven rullat
- puhdista lasit

Automaattiavaaja: poista sylinteri talvikaudeksi, öljyä ja säilytä lämpimässä. Väliaikana halutessaan voidaan käyttää manuaalista ikkunan nostista, huomaa kuitenkin että samanaikaisesti ei saa käyttää automaattia ja manuaalista avausta.

Huom! Reiällinen pää
harjaan päin
Obs! Hålet på
profilen mot taknocken.



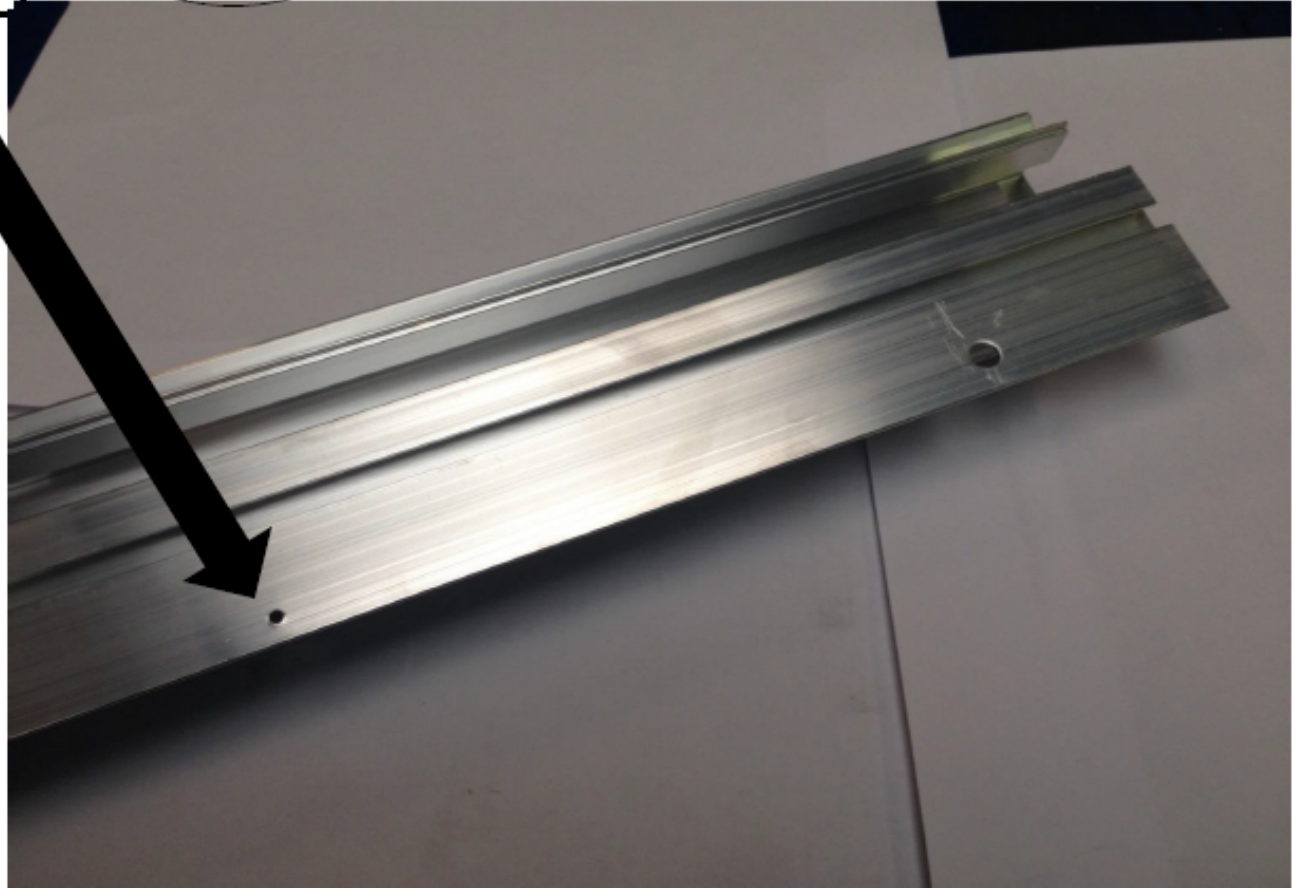
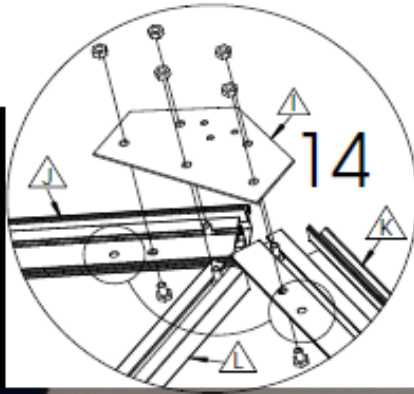
PÄÄTY

1A

GAVEL



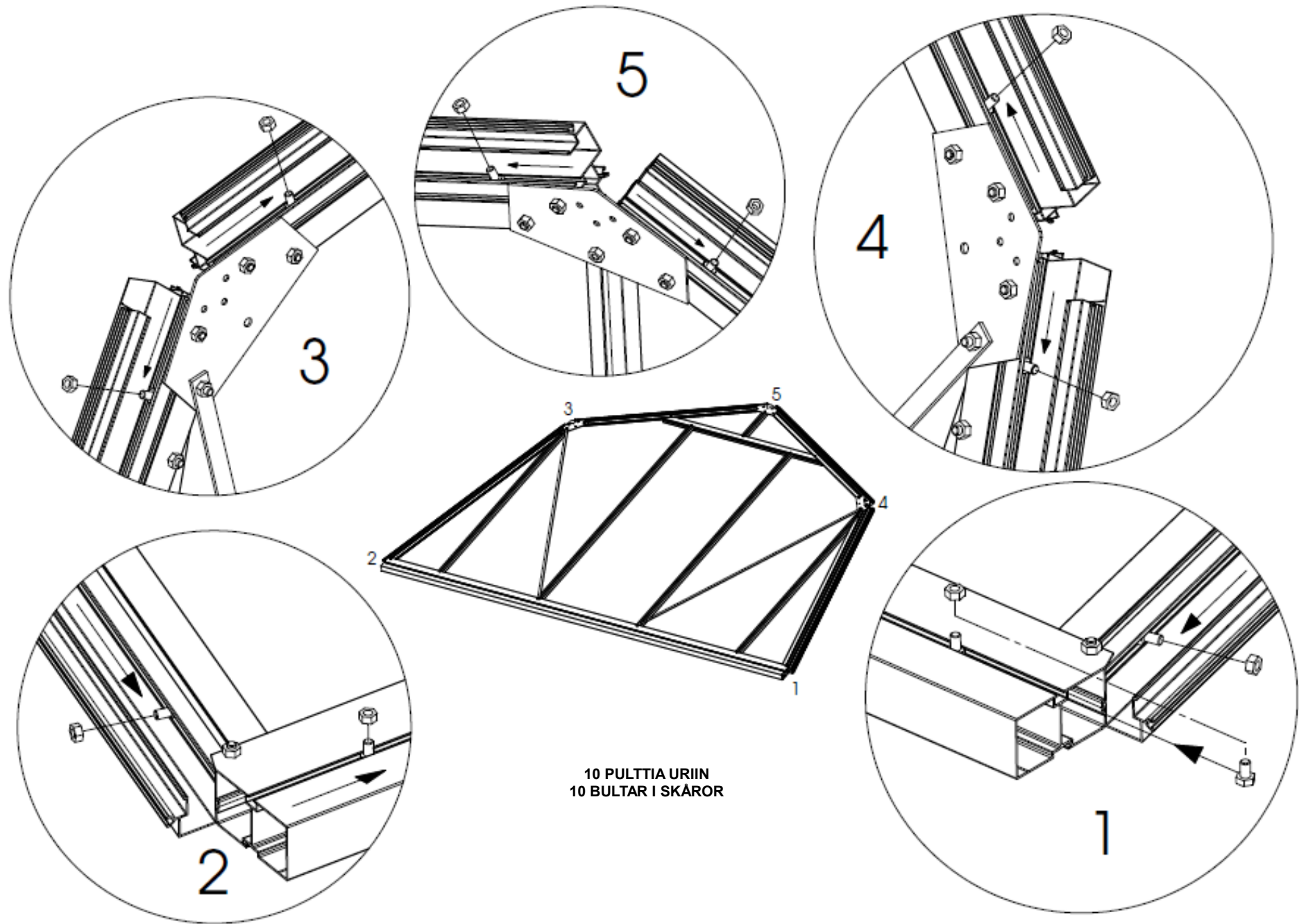
Huom! Reiällinen pää
harjaan päin
Obs! Hålet på
profilen mot taknocken.



PÄÄTY

1B

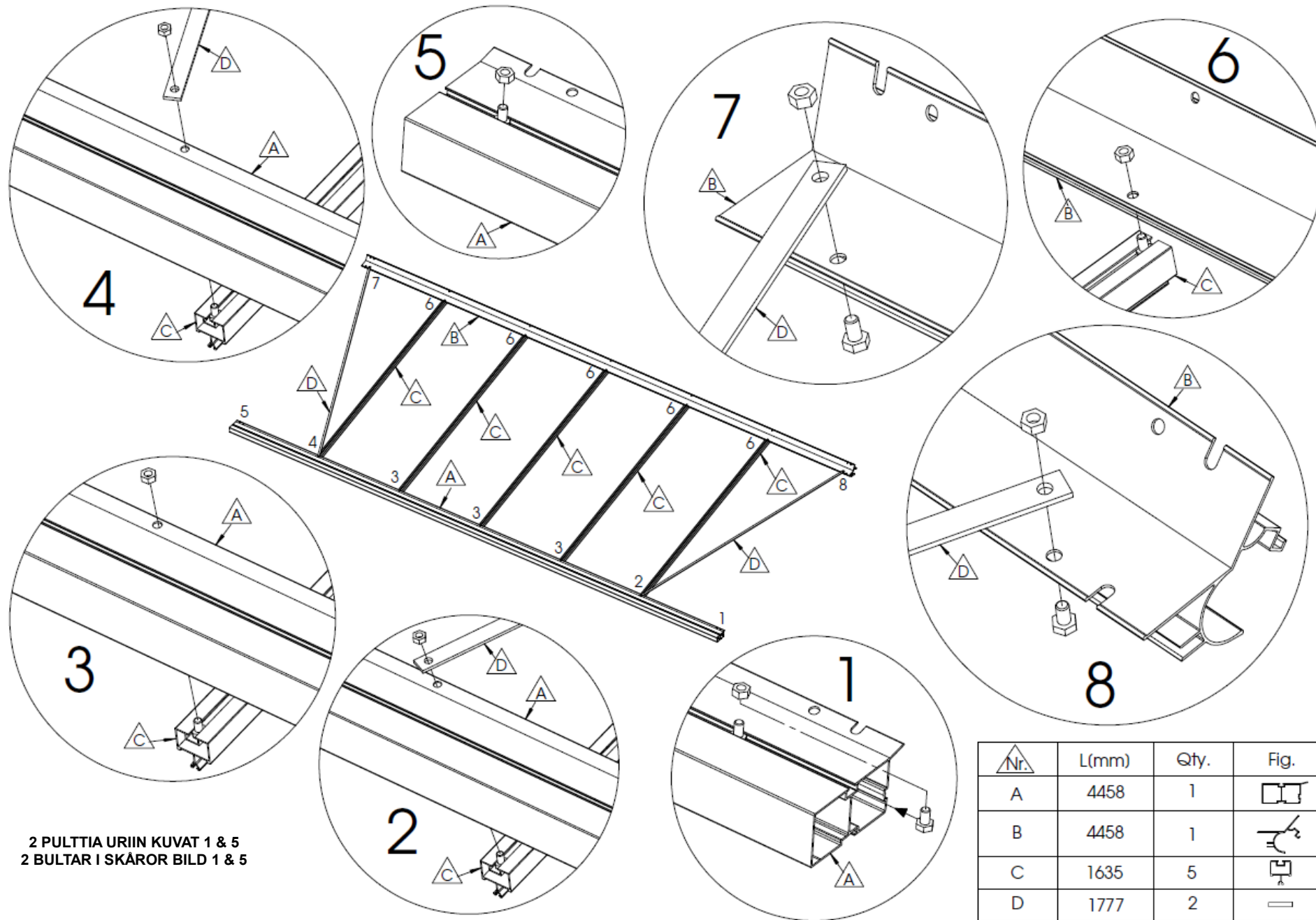
GAVEL



PÄÄTY

2

GAVEL



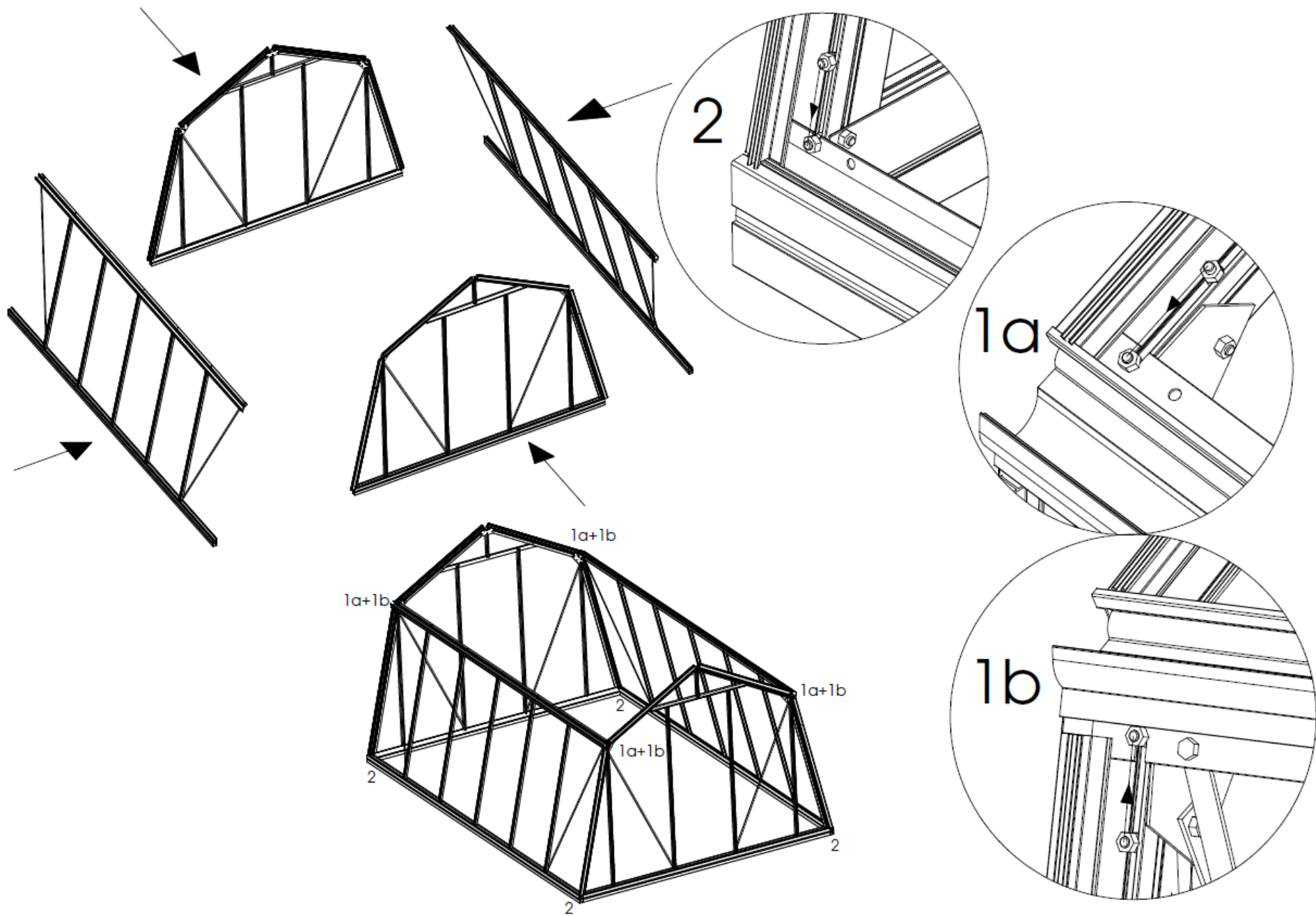
2 PULTTIA URIIN KUVAT 1 & 5
2 BULTAR I SKÄROR BILD 1 & 5

Nr.	L(mm)	Qty.	Fig.
A	4458	1	
B	4458	1	
C	1635	5	
D	1777	2	

SIVUSEINÄT

3

SIDOVÄGGAR



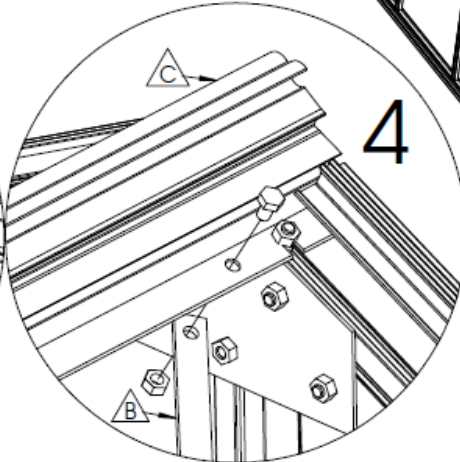
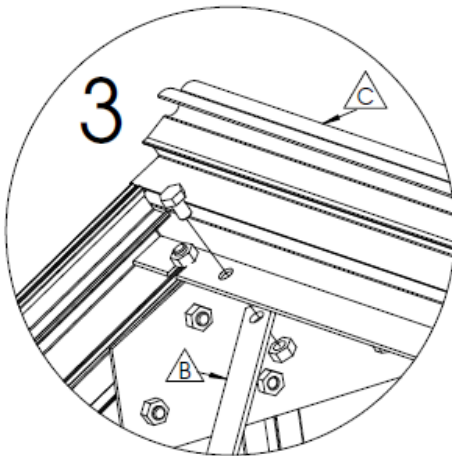
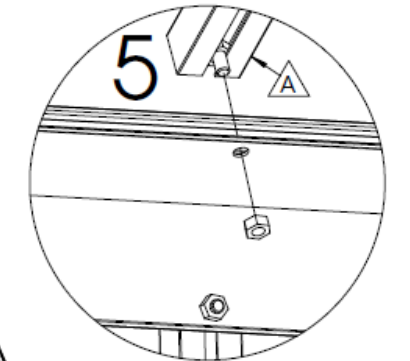
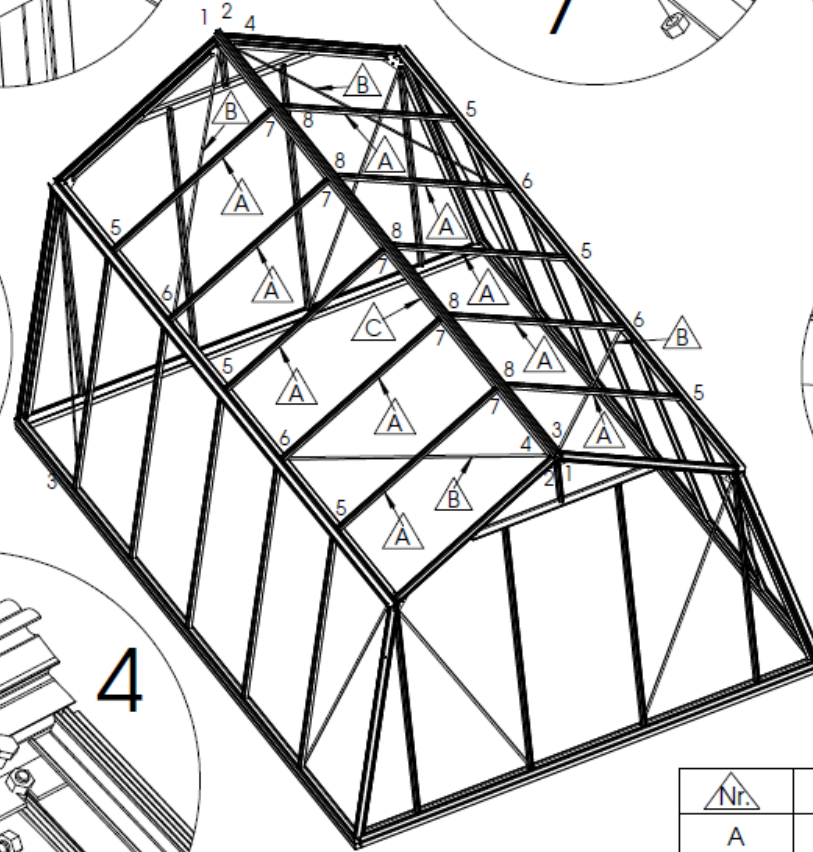
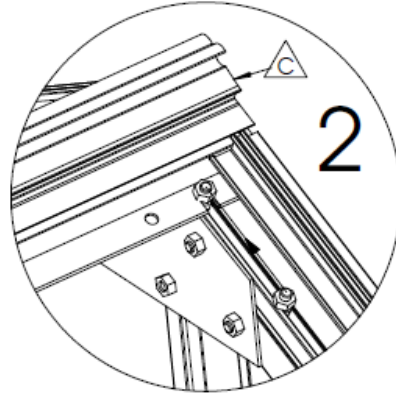
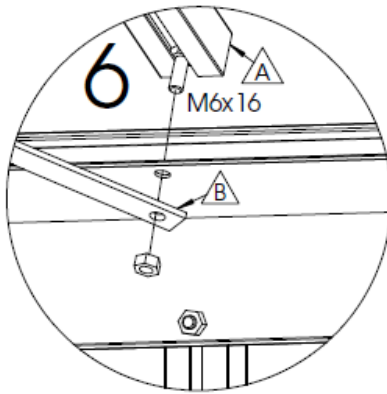
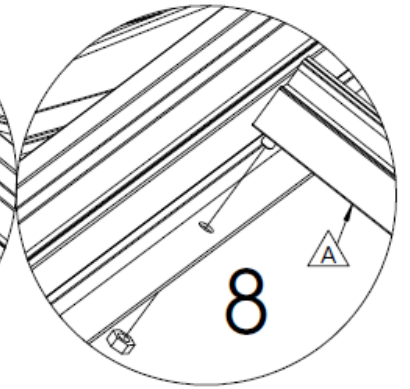
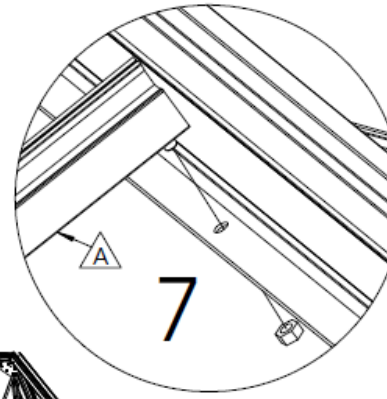
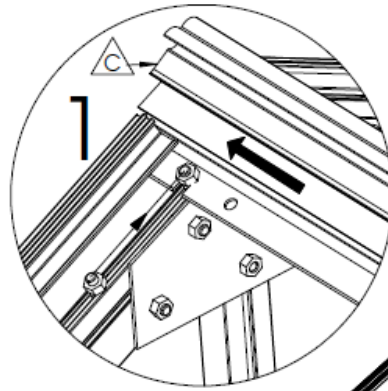
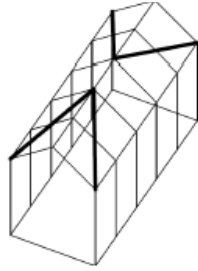
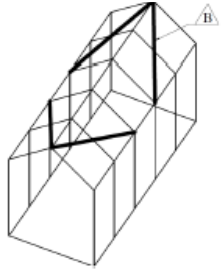
SEINIEN LIITOS

4

IHOPMONTERING AV VÄGGAR

OIKEIN
RÄTT

VÄÄRIN
FEL

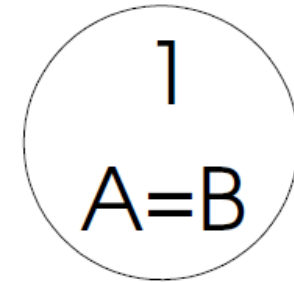
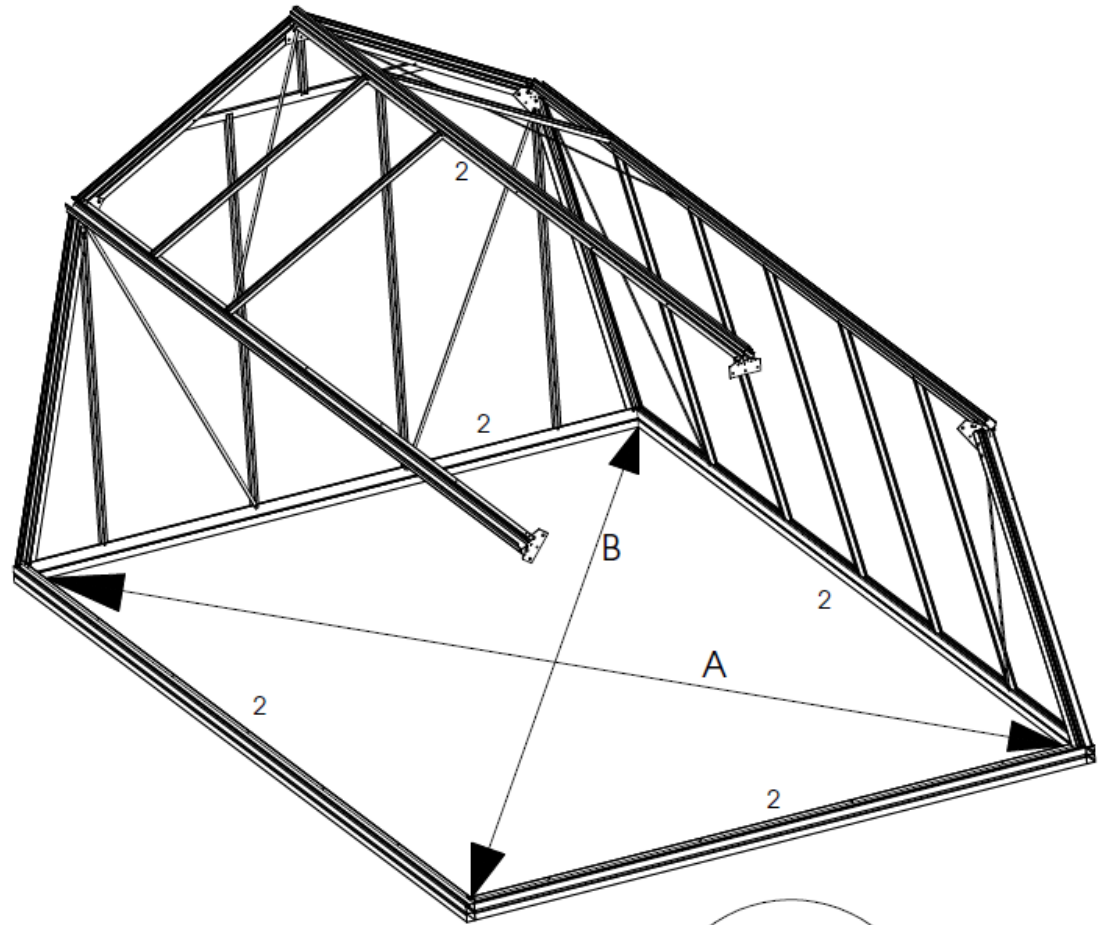
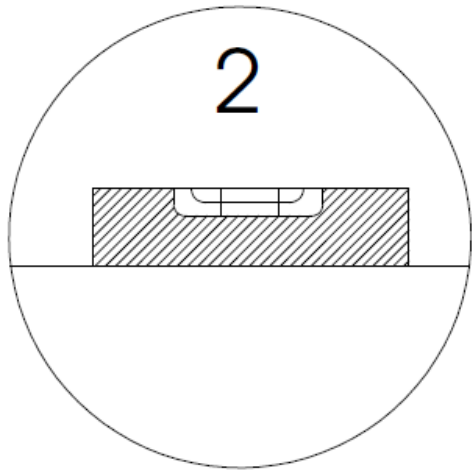


Nr.	L(mm)	Qty.	Fig.
A	1228	10	
B	1883	4	
C	4458	1	

KATTO

5

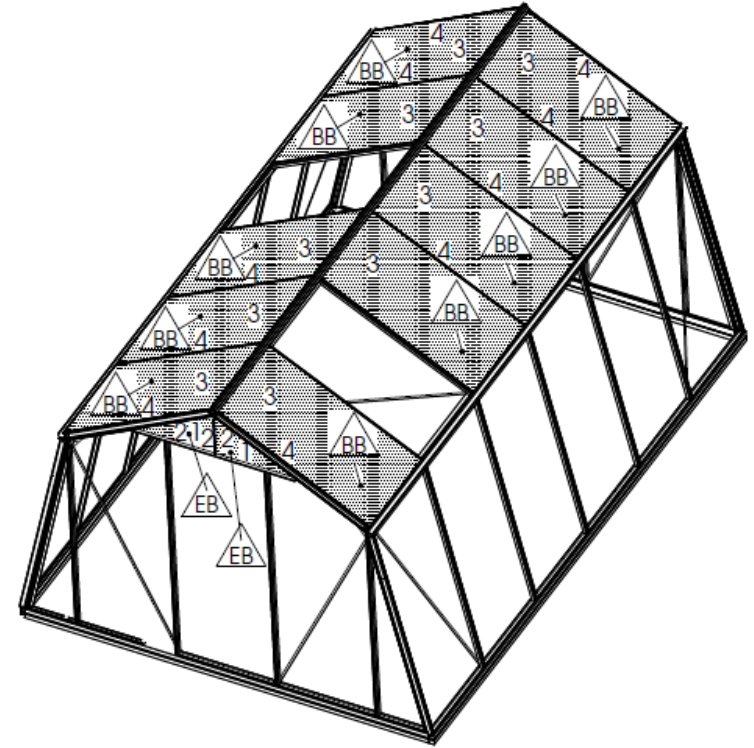
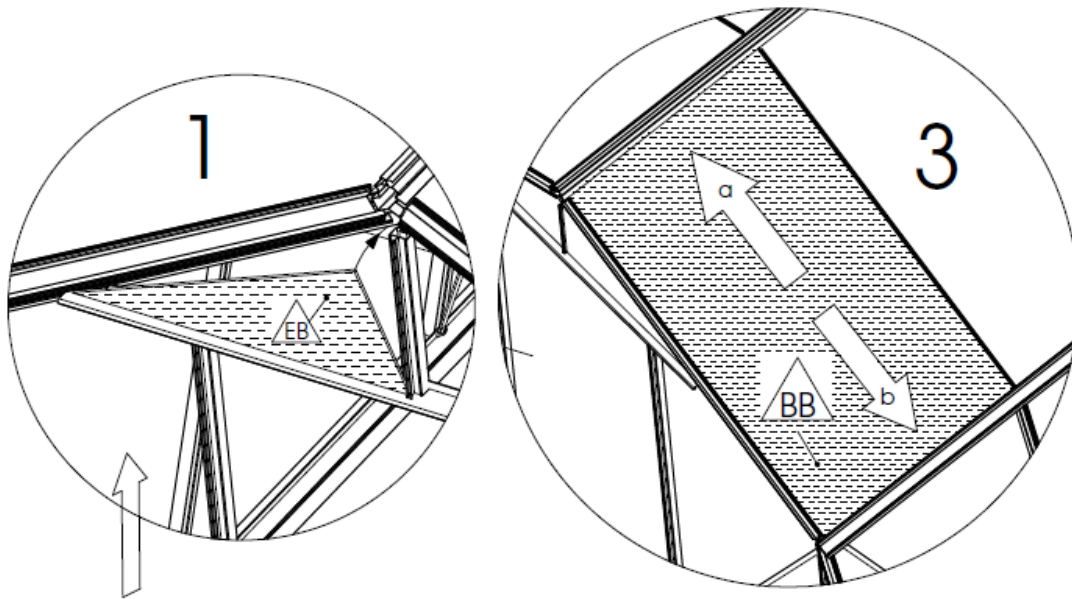
TAK



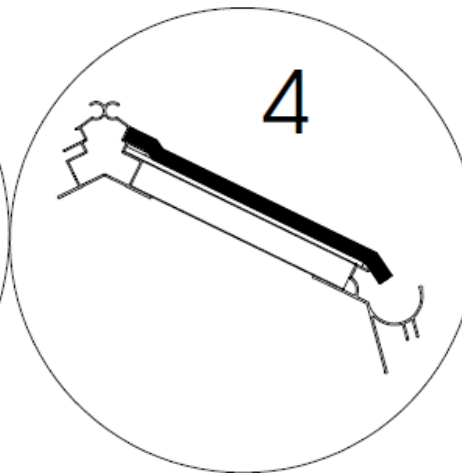
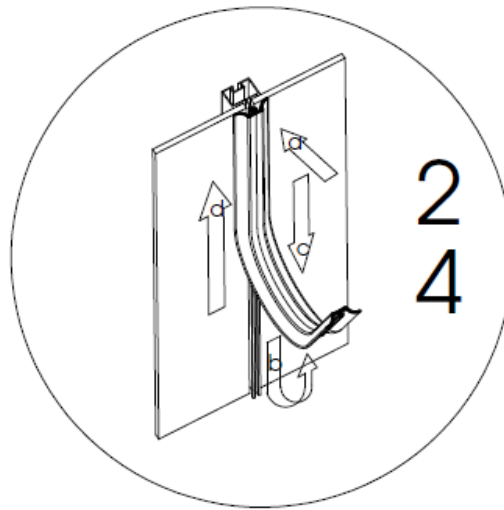
TARKISTUS

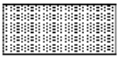

6

KONTROLL



HUOM!
ASENNA ENSIN RUUDUT EB
OBS!
MONTERA FÖRST RUTORNA EB

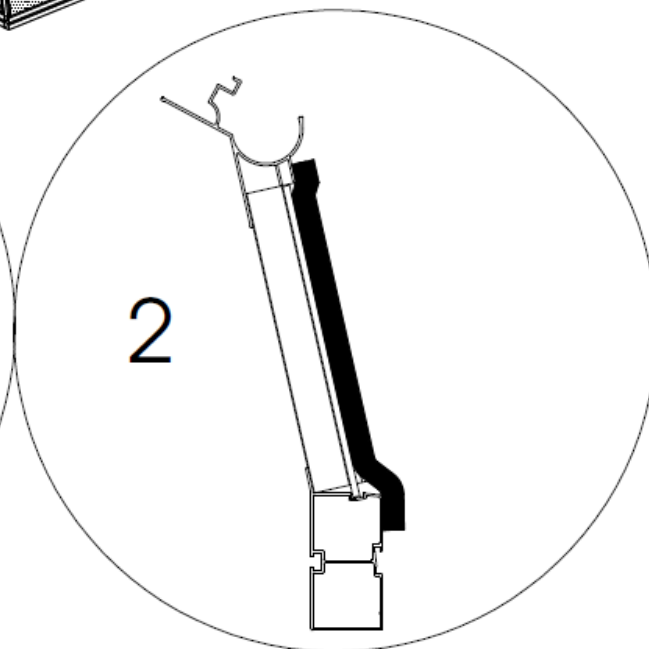
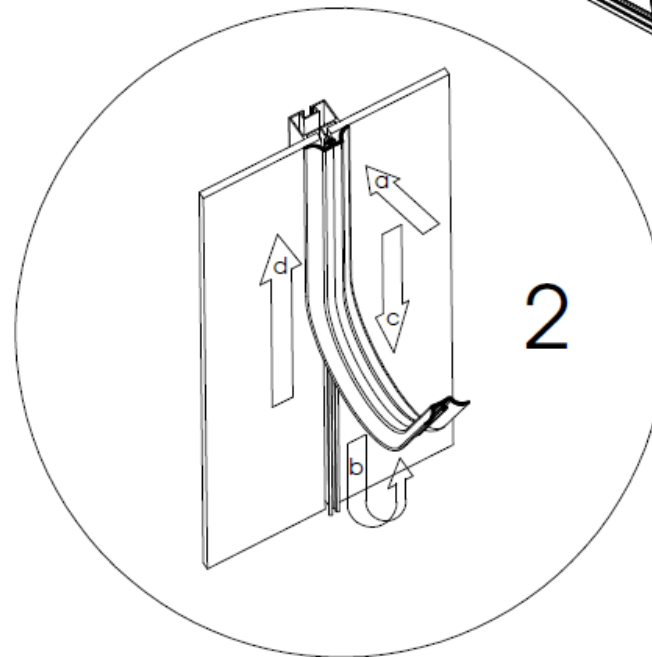
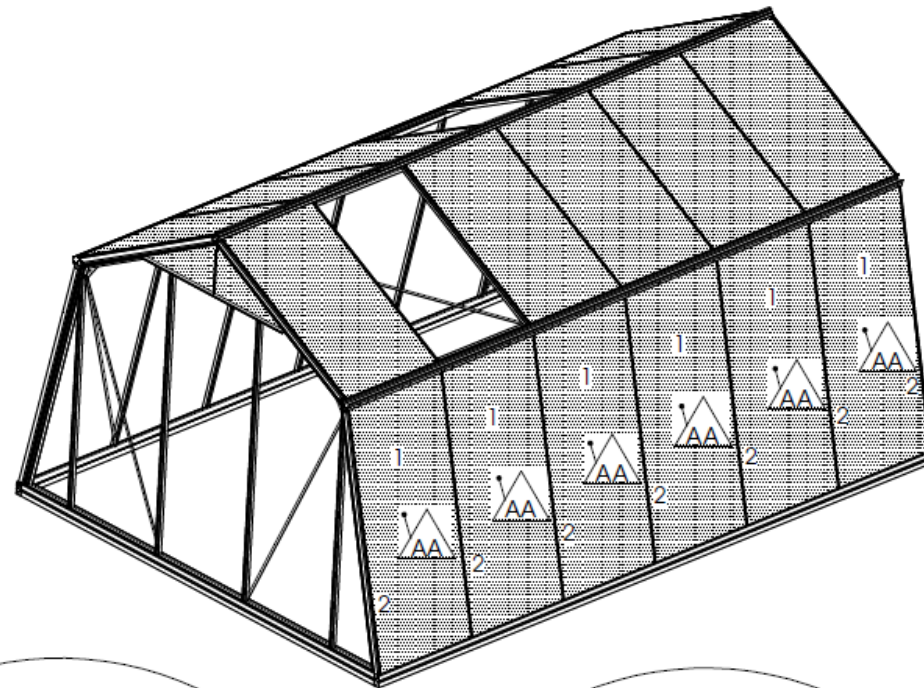
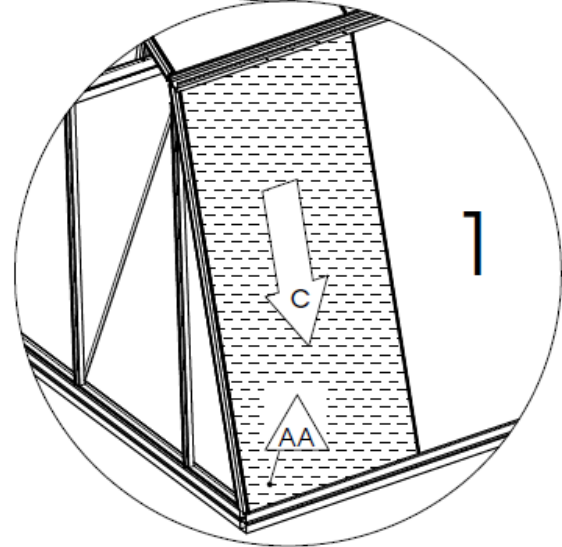
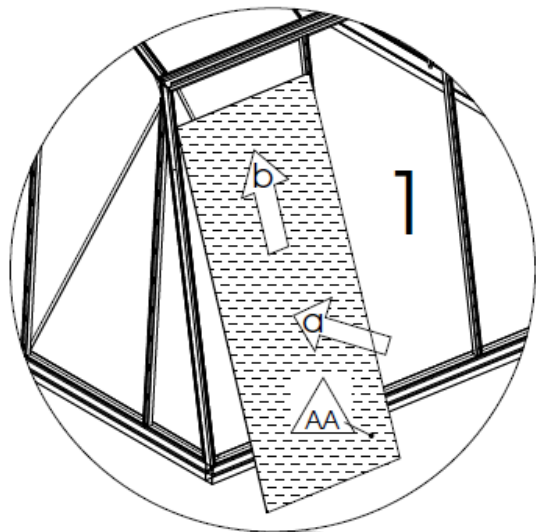


Nr.	L(mm)	Qty.	Fig.
BB	1250x730	10	
EB	574x315	4	

LASITUS

7

GLASNING

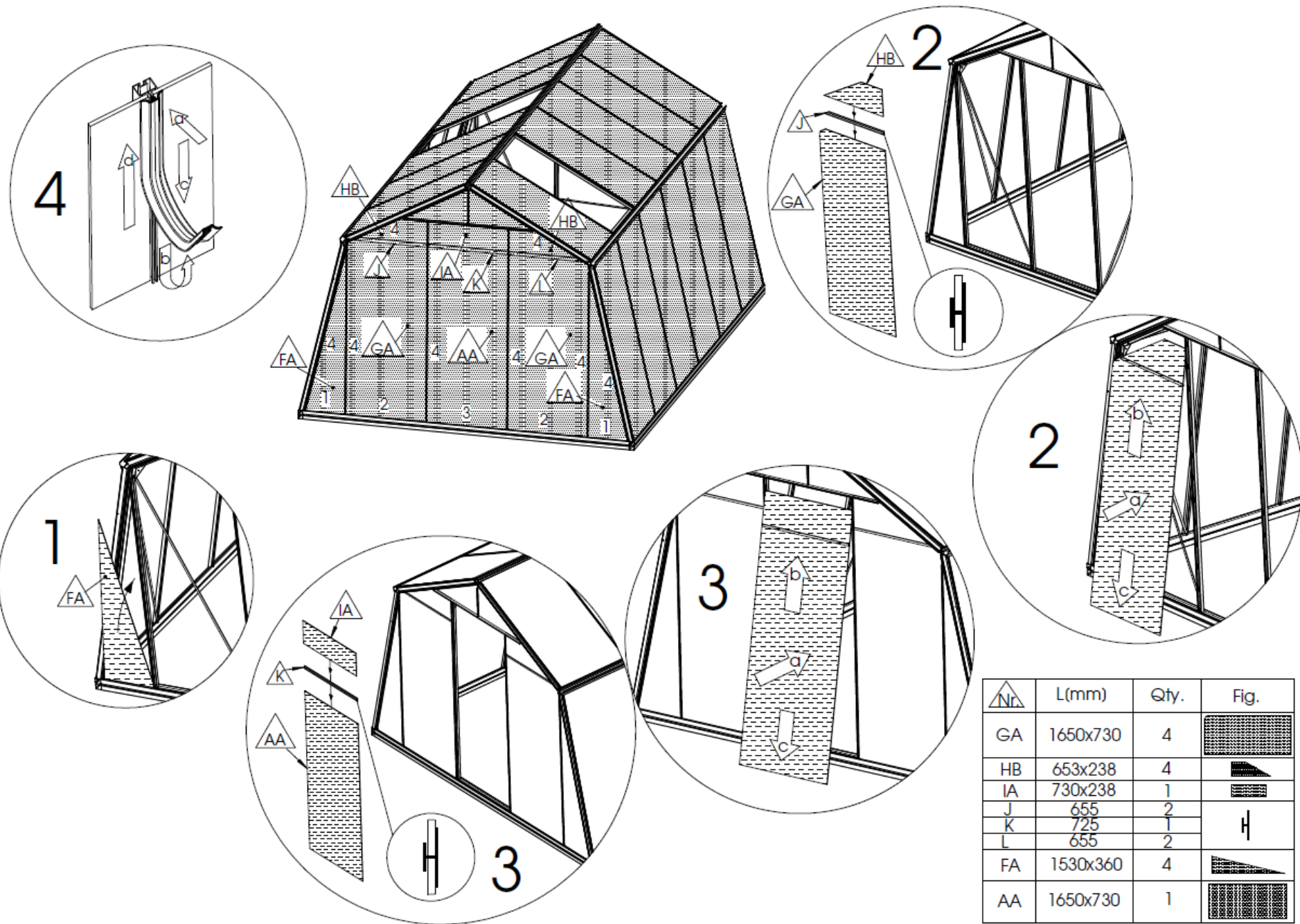


Nr.	L(mm)	Qty.	Fig.
AA	1650x730	12	

LASITUS

8

GLASNING

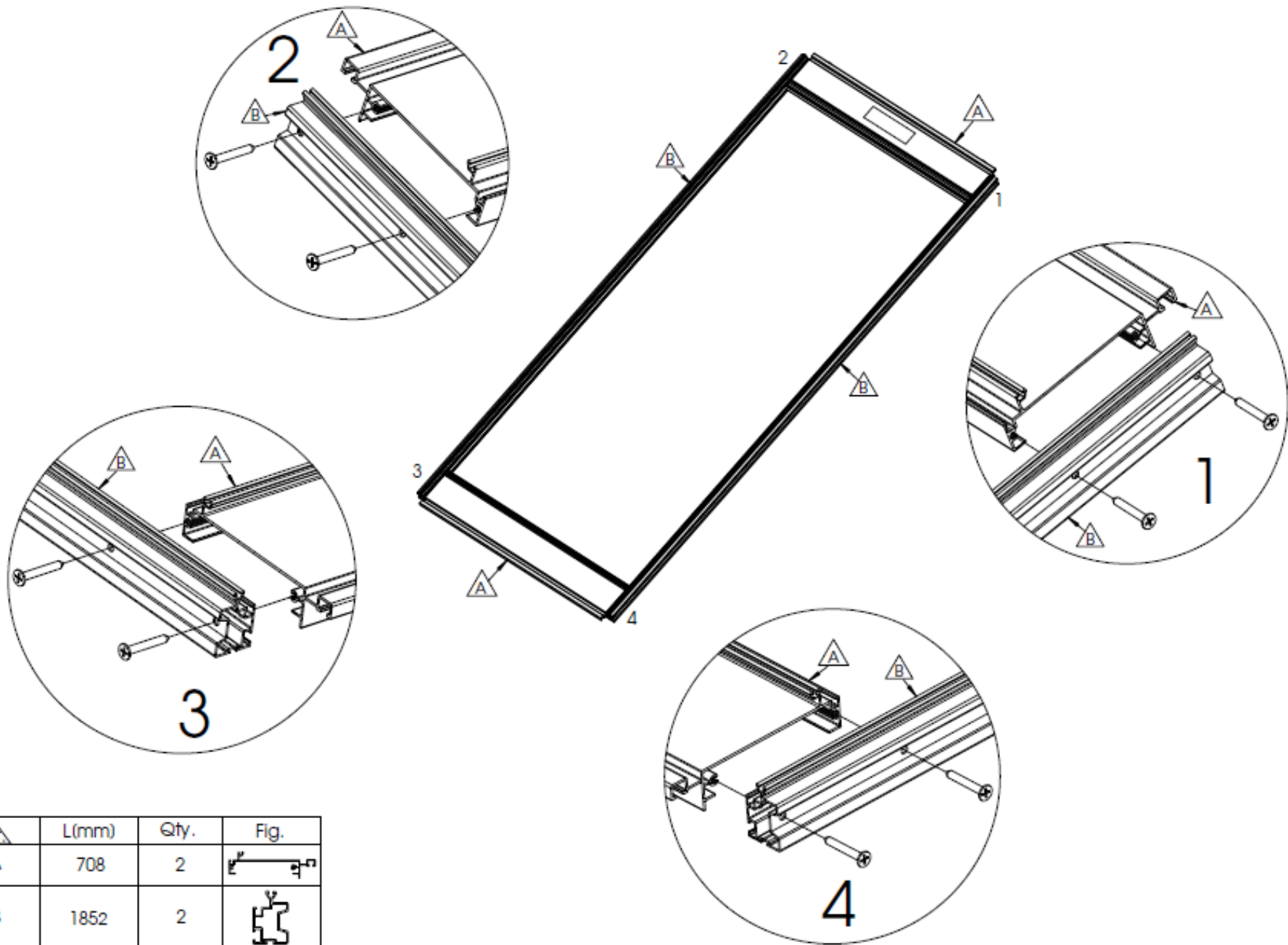


Nr.	L(mm)	Qty.	Fig.
GA	1650x730	4	
HB	653x238	4	
IA	730x238	1	
J	655	2	
K	725	1	
L	655	2	
FA	1530x360	4	
AA	1650x730	1	

LASITUS

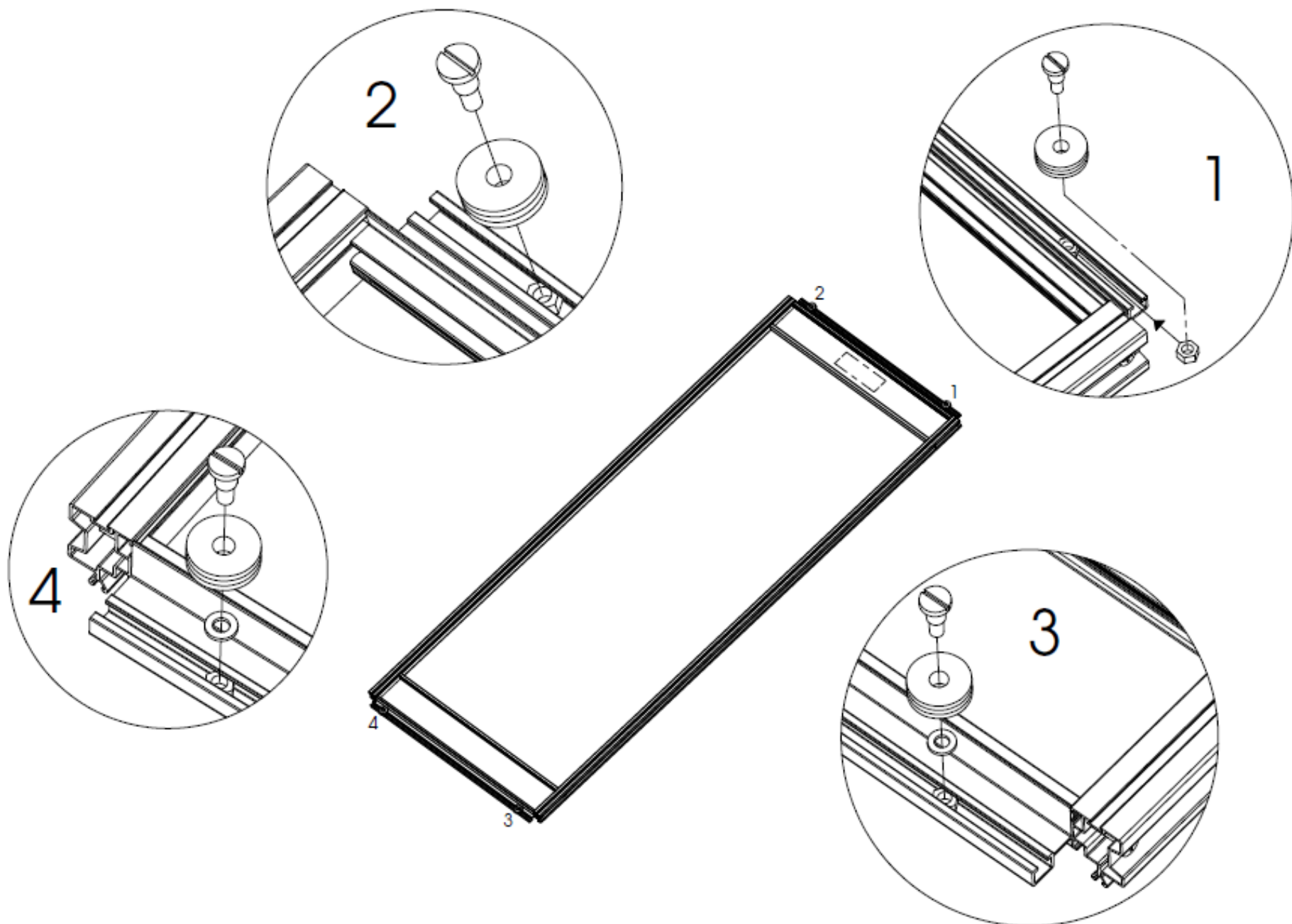
9

GLASNING



Nr	L(mm)	Qty.	Fig.
A	708	2	
B	1852	2	

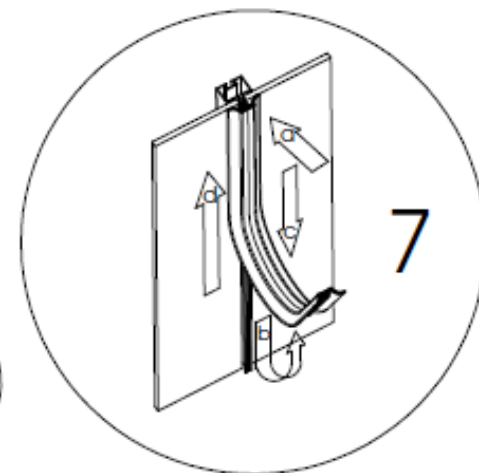
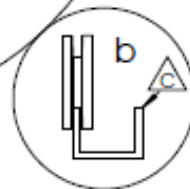
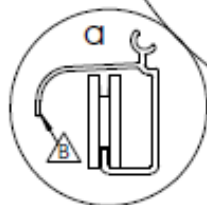
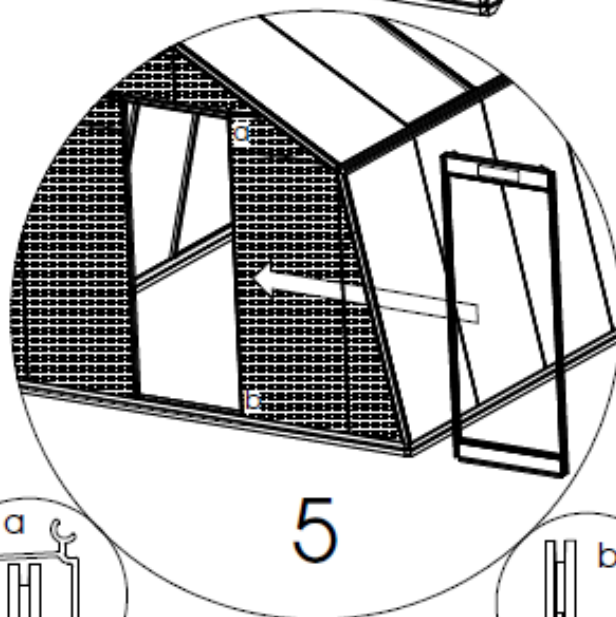
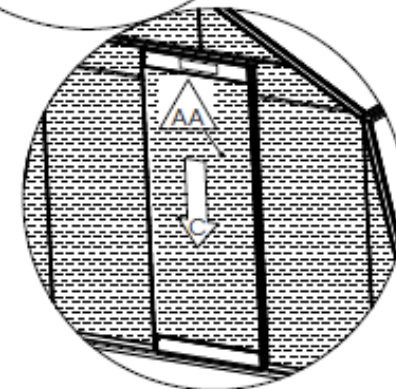
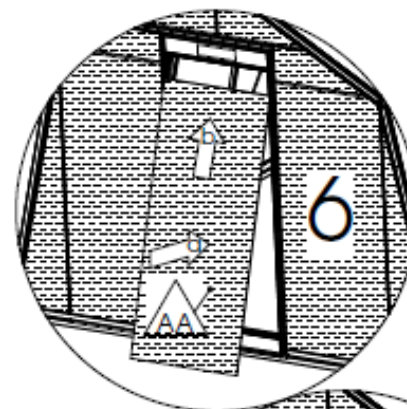
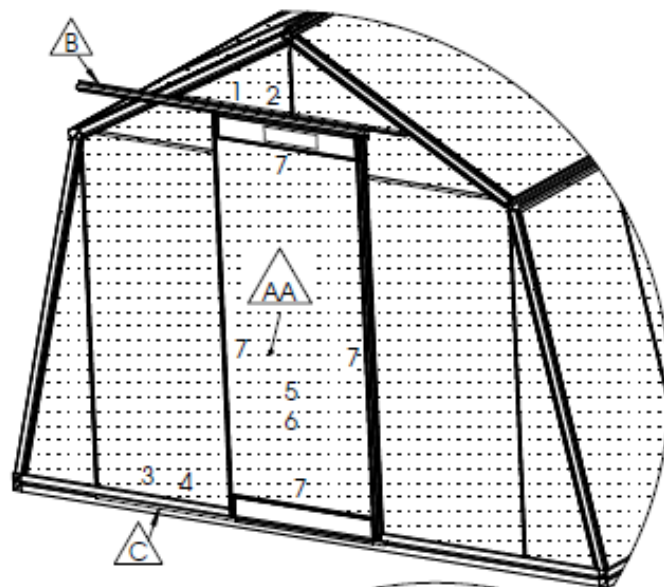
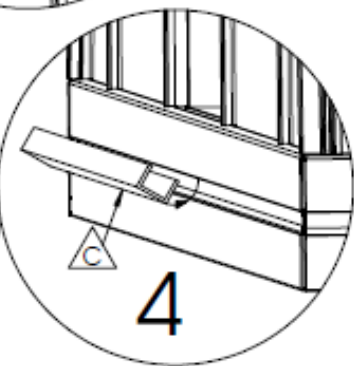
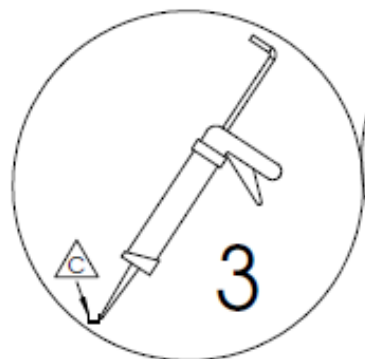
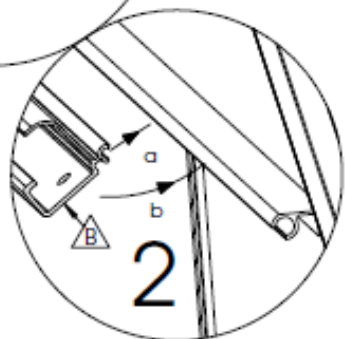
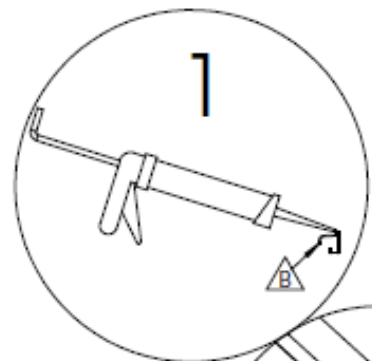
OVI 10 DÖRR



OVI

11

DÖRR

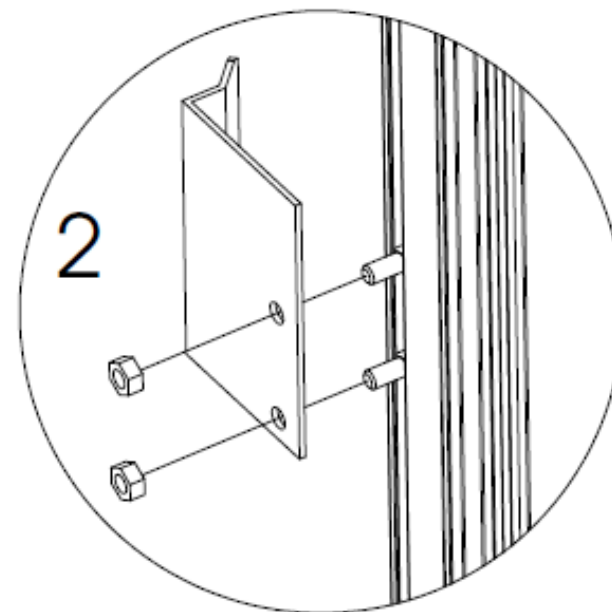
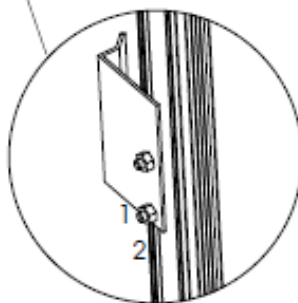
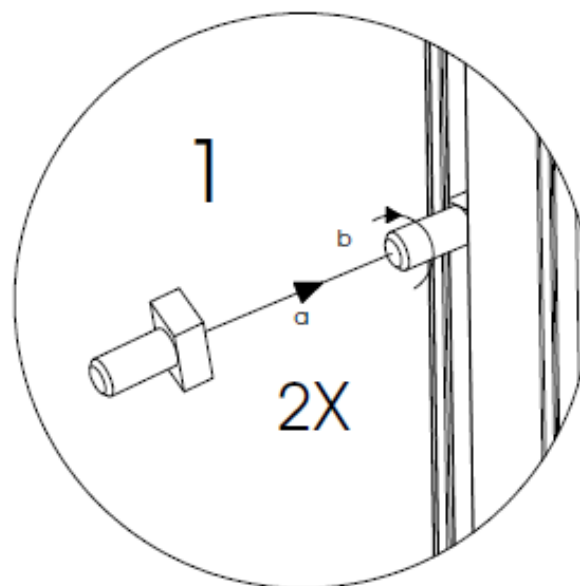
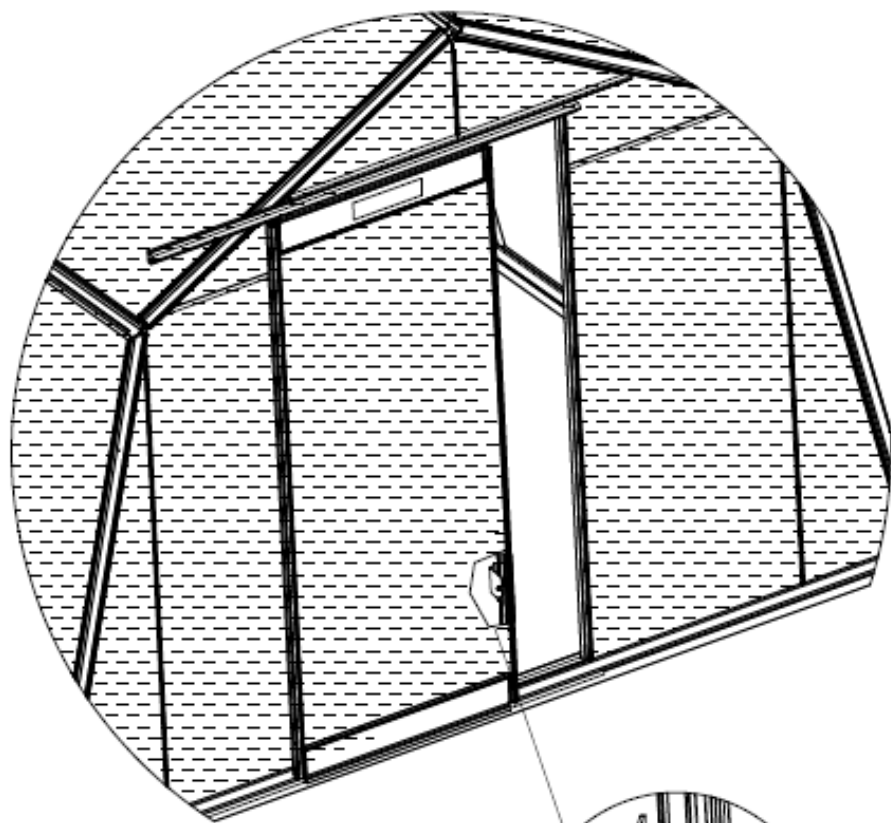


Nr.	L(mm)	Qty.	Fig.
B	1485	1	
C	1475	1	
AA	1650x730	1	

OVI

12

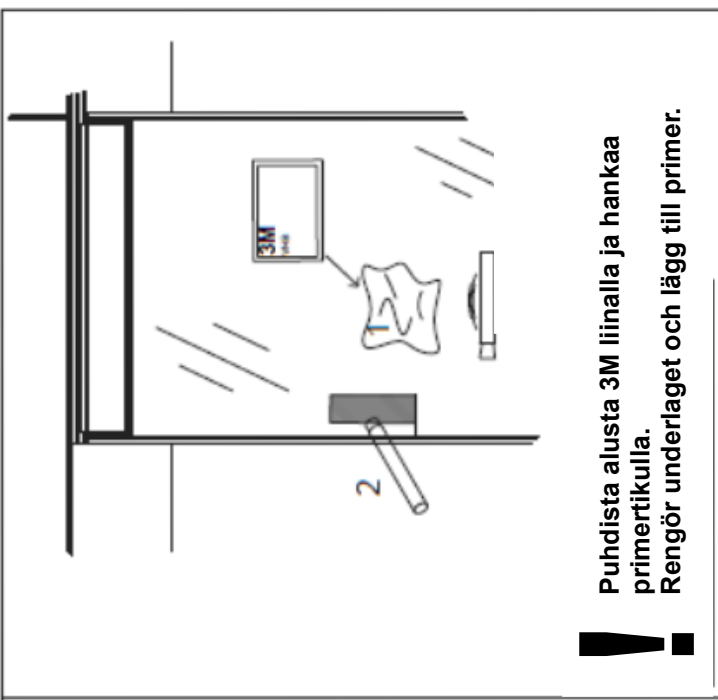
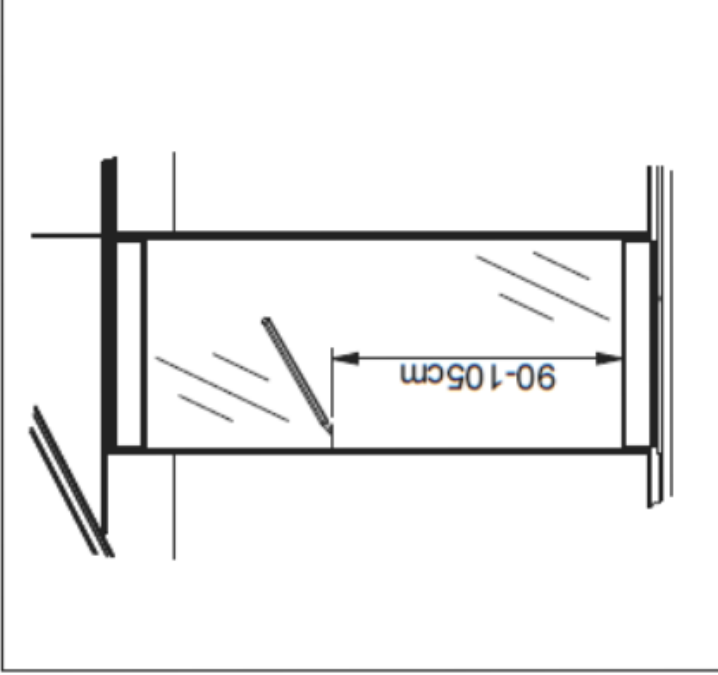
DÖRR



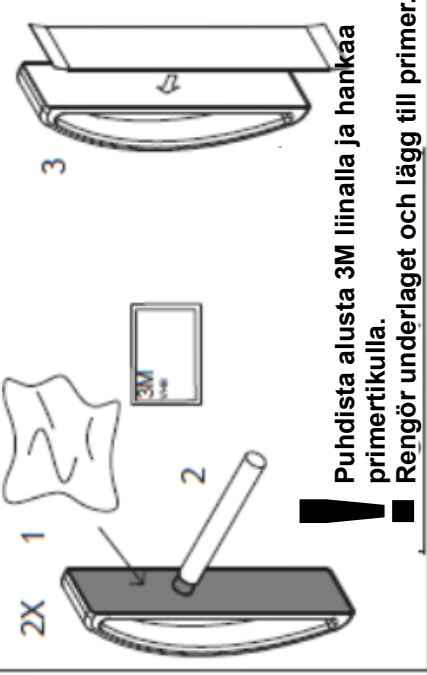
OVI

13A

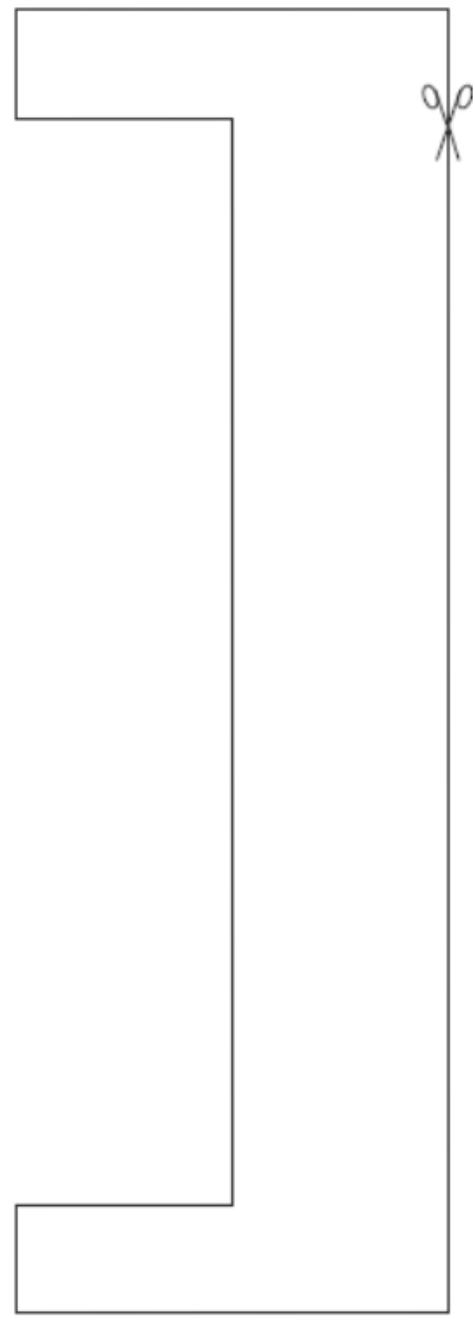
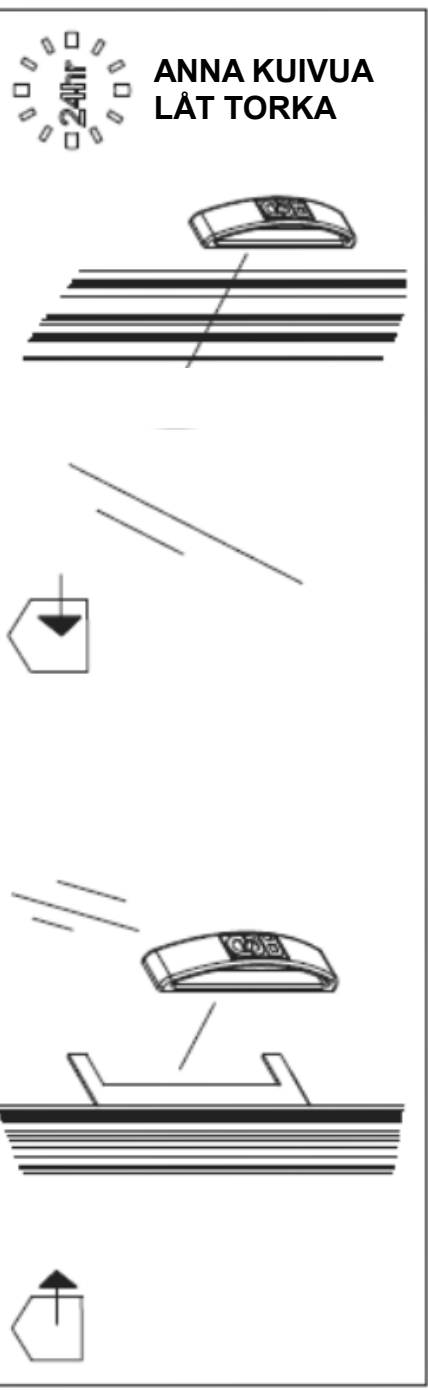
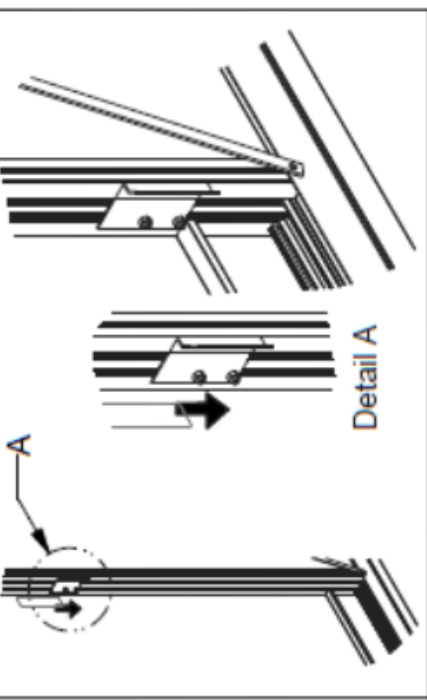
DÖRR

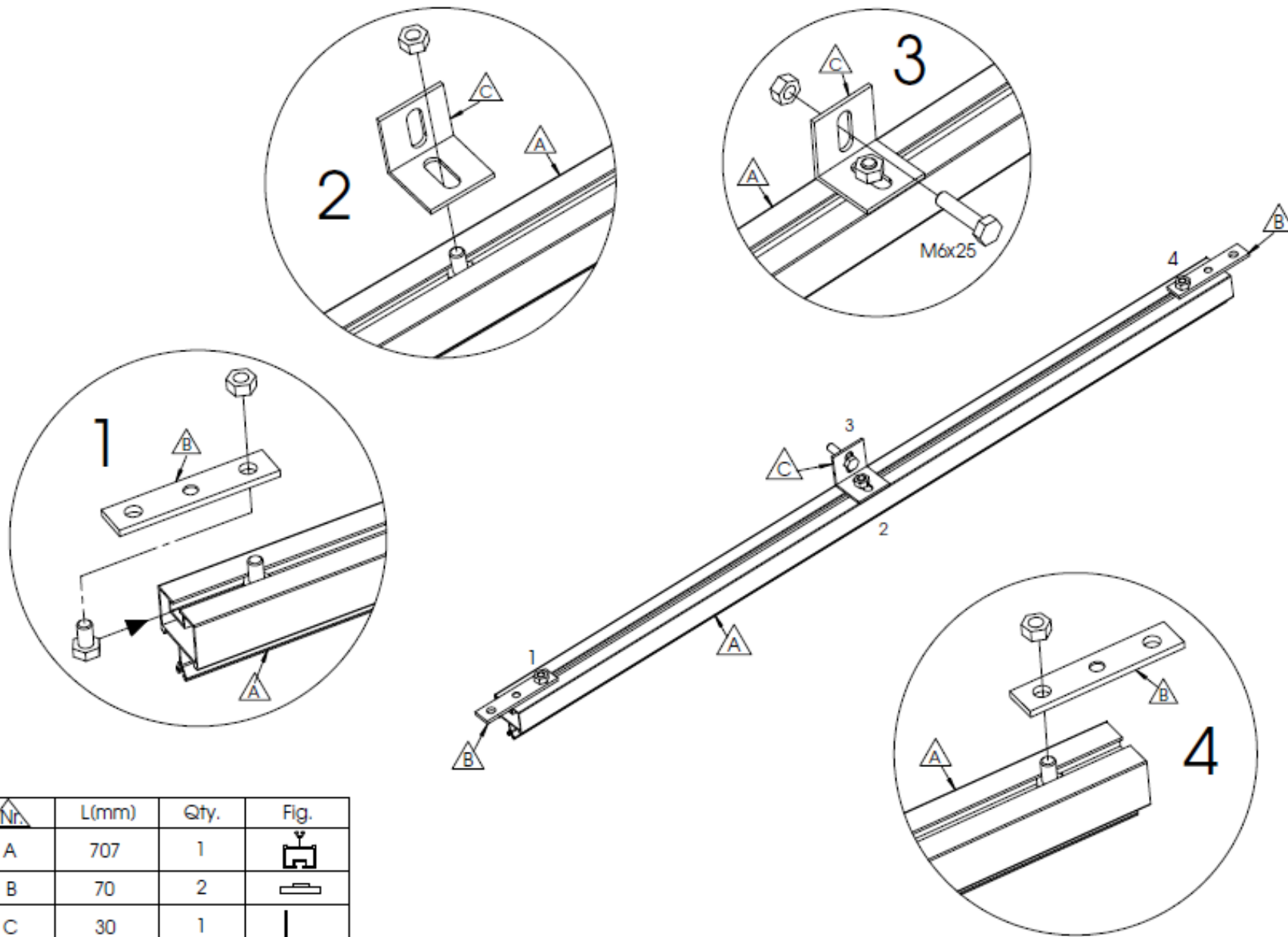


! Puhdista alusta 3M liinalla ja hankaa primertikulla.
Rengör underlaget och lägg till primer.



! Puhdista alusta 3M liinalla ja hankaa primertikulla.
Rengör underlaget och lägg till primer.



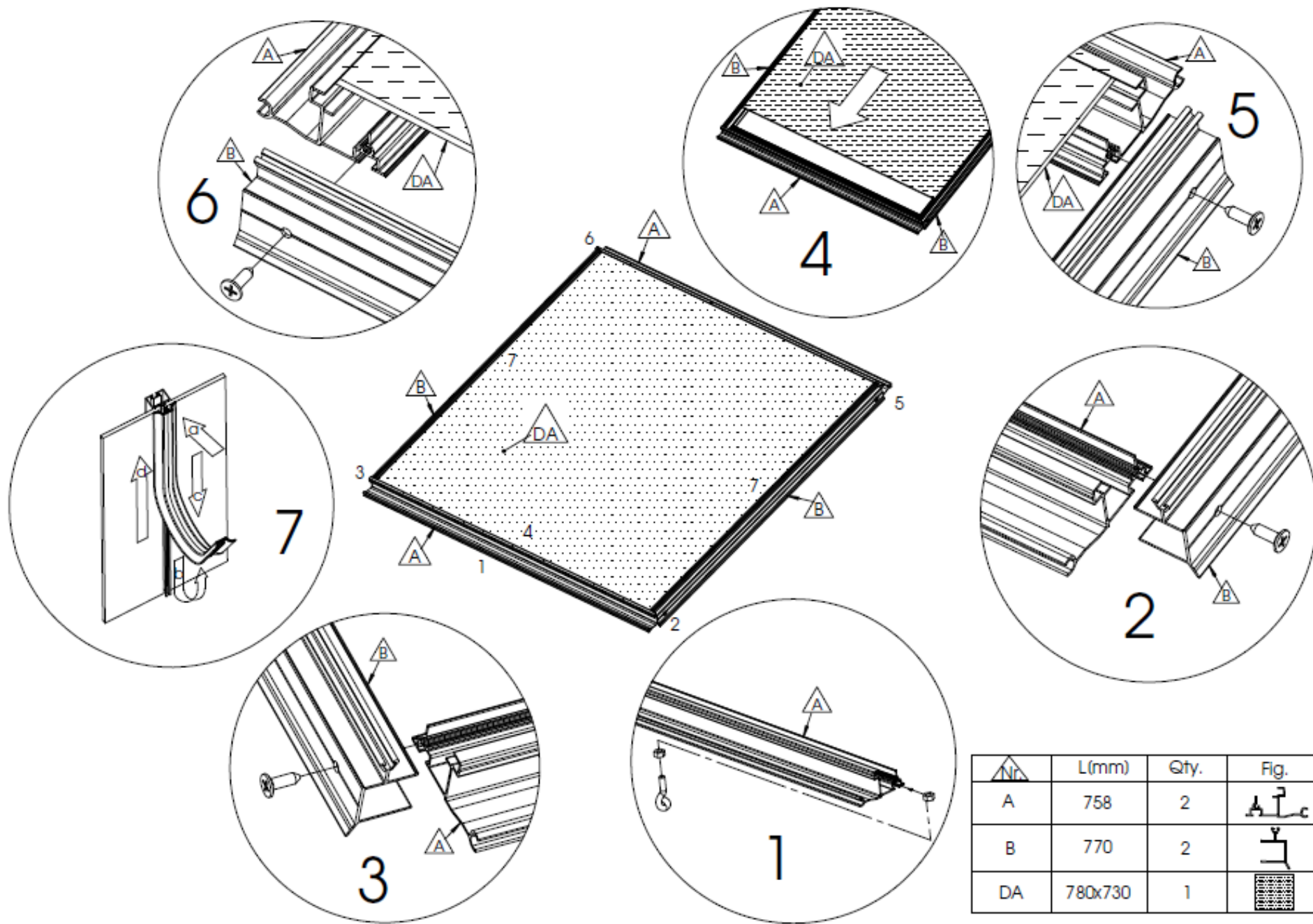


Nr	L(mm)	Qty.	Fig.
A	707	1	
B	70	2	
C	30	1	

PROFILI LUUKUN ALLE

14

PROFIL UNDER TAKLUCKAN



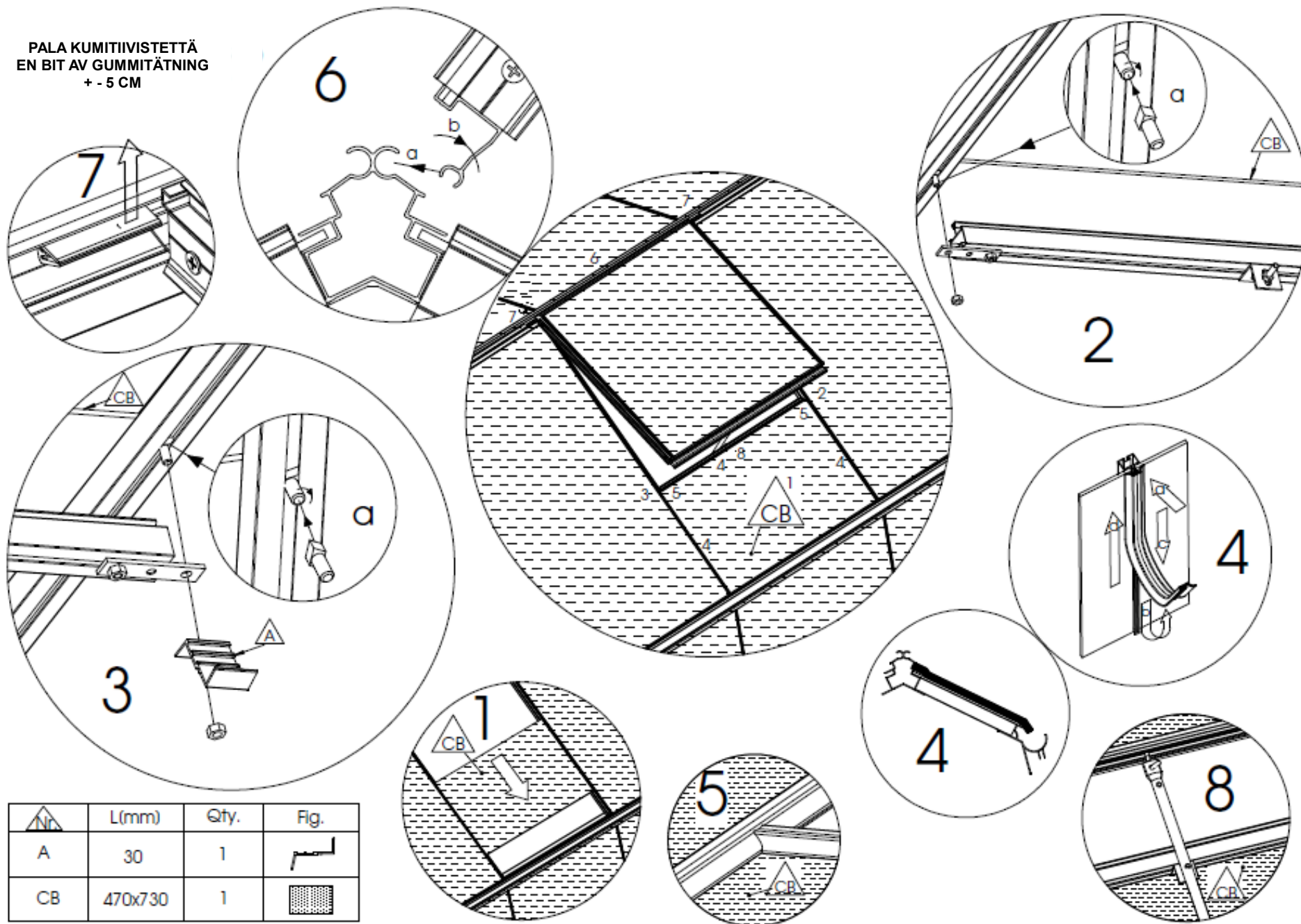
	L(mm)	Qty.	Fig.
A	758	2	
B	770	2	
DA	780x730	1	

KATTOLUUKKU

15

TAKLUCKA

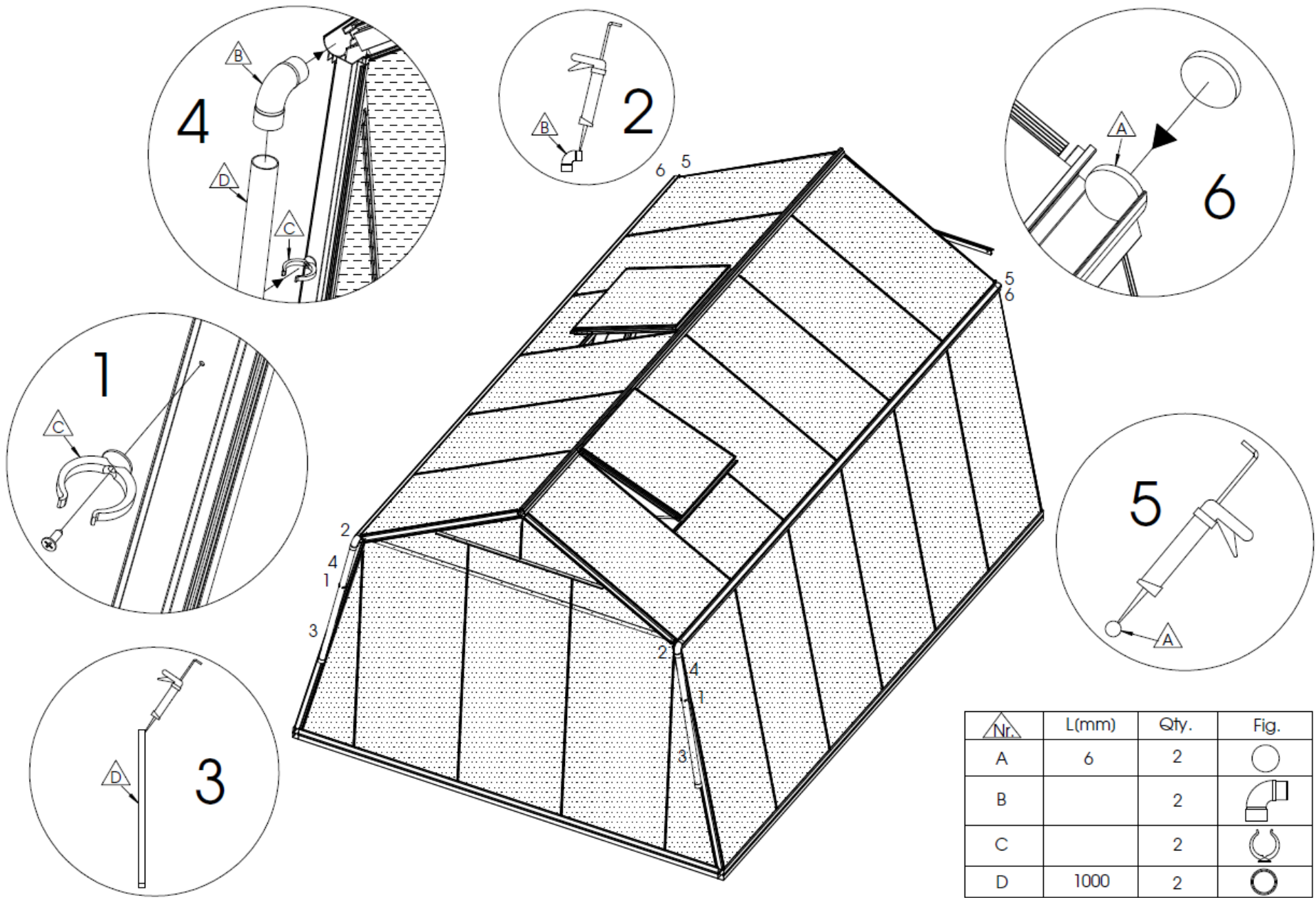
PALA KUMITIIIVISTETTÄ
EN BIT AV GUMMITÄTNING
+ - 5 CM



KATTOLUUKKU

16

TAKLUCKA

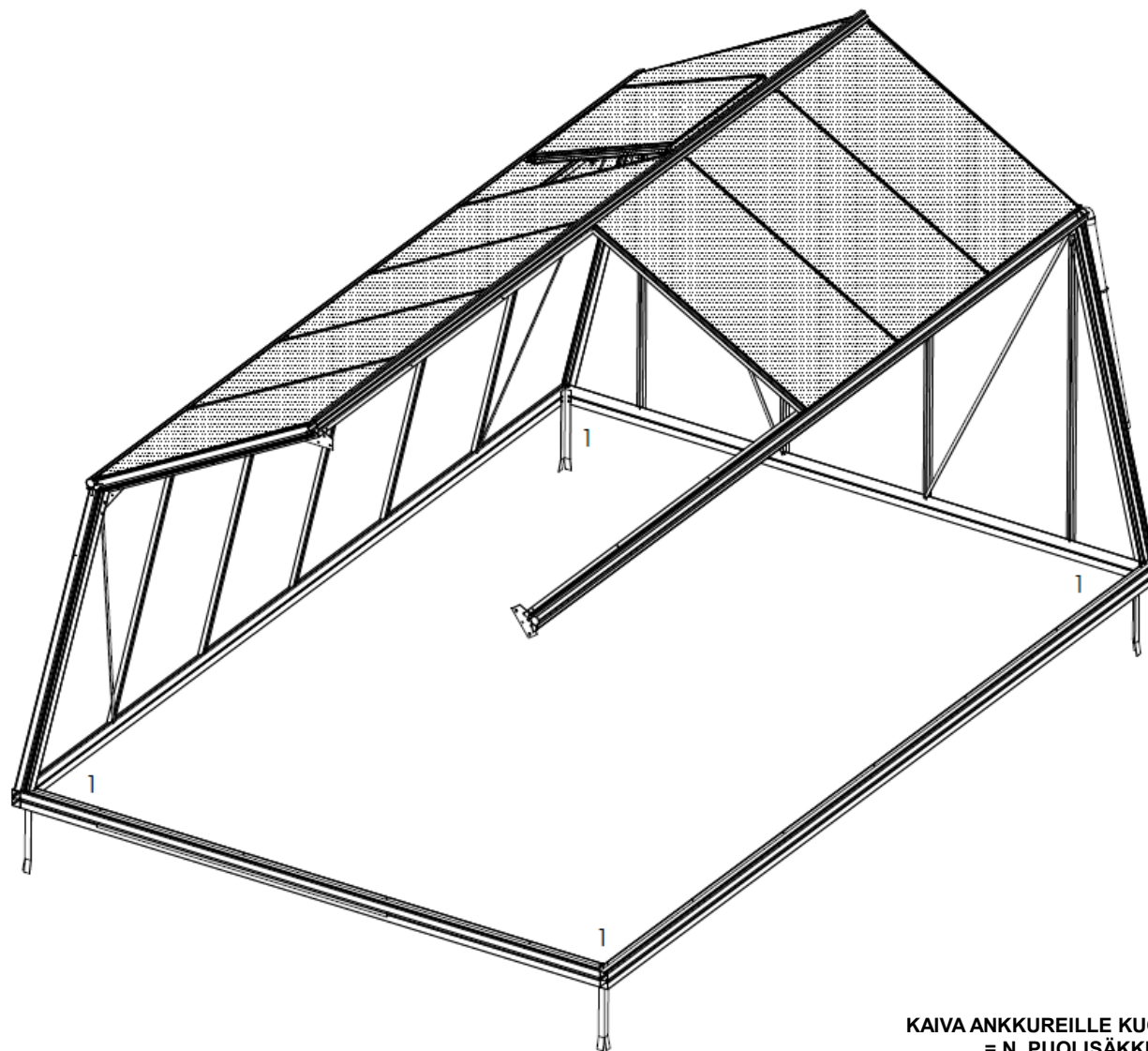


Nr.	L(mm)	Qty.	Fig.
A	6	2	
B		2	
C		2	
D	1000	2	

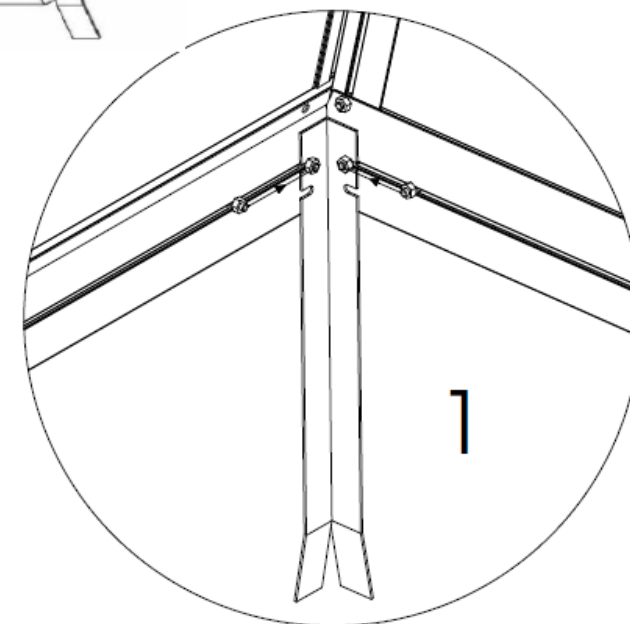
SYÖKSYTORVET

17

STUPRÄNNOR



VÄÄNNÄ ANKKURIEN PÄÄT
BEND UT ÄNDARNA PÅ JORDANKRARNNA



KAIVA ANKKUREILLE KUOPAT N. 20CM X 20CM X 40CM
= N. PUOLISÄKKIÄ (25KG) SEMENTTIÄ
GRÄV GROPAR FÖR JORDANKRARNNA
CA. 20CM X 20CM X 40CM
= CA HALV SÄCK CEMENT (25KG)