

UNIVENT

HUOMAUTUKSET

1. Automaattista ikkunanavaajaa ei saa käyttää yli 50 °C:n lämpötiloissa.
2. Varmista, että kasvihuoneen ikkuna pääsee aukeamaan esteettä, niin estät laitteistovauriot.

TEKNISEET TIEDOT

- A. Ikkunan enimmäisliikerata on 45 cm.
- B. Suurinta liikerataa voi käyttää enintään 30 celsiusasteen lämpötilassa asetuksista ja kuormasta riippuen.
- C. Nostaa enintään 7 kg = ikkunan enintään 15 kg.
- D. Automaattisen ikkunanavaajan voi säätää avautumaan 15–25 celsiusasteessa.

OSAT

Katso kuva 2

1. Sylinteri
2. Männänvarsi
3. Sylinteriputki/kierreholkki
4. T-Kytentäkappale
5. Pieni sokka
6. Suuri sokka (vain erikoiskäyttöön)
7. Varsi K
8. Varsi L
9. Ikkunalaudan kiinnike
10. Ikkunan kiinnike
11. Puristimet
12. Palautinjousi
13. Asennuskiinnike

HUOLTO

Voitele kaikki liikkuvat osat kevytöljyllä kevätasennuksen jälkeen. Toista voitelu tarvittaessa kesän aikana. Lisää sylinterin kierteisiin silloin tällöin vaseliinia.

TALVISÄILYTYS

Irrota koko avaaja tai ainakin sylinteri, jos se on helpompi vaihtoehto. Säilytä talven ajan kuivassa paikassa. Muista rasvata männänvarsi ja sylinterin kierteet ennen uudelleenkiinnitystä seuraavana keväänä. Tarkista, että männänvarsi liikkuu esteettä.

TAKUU

Oikein asennetulla ja asianmukaisesti käytetyllä automaattisella ikkunanavaajalla on vuoden takuu.

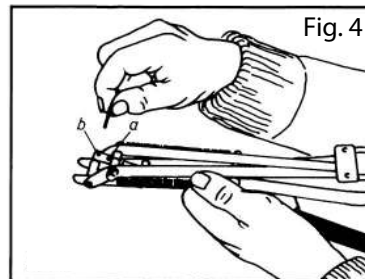
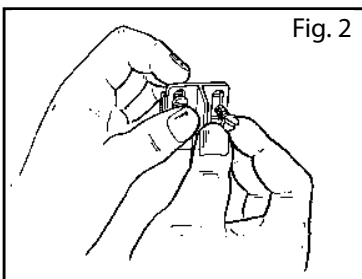
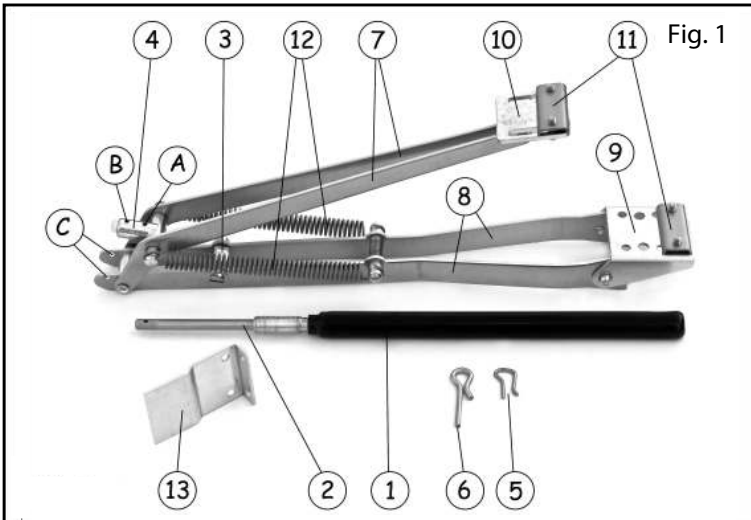
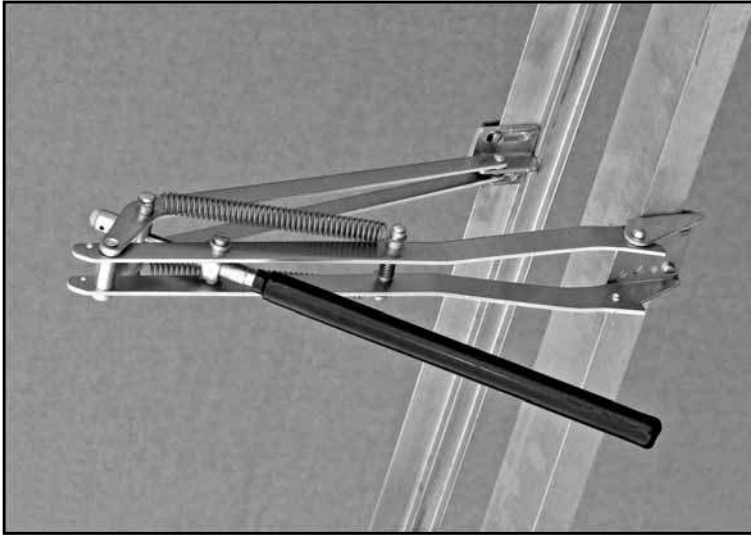
KIINNITYSOHJEET

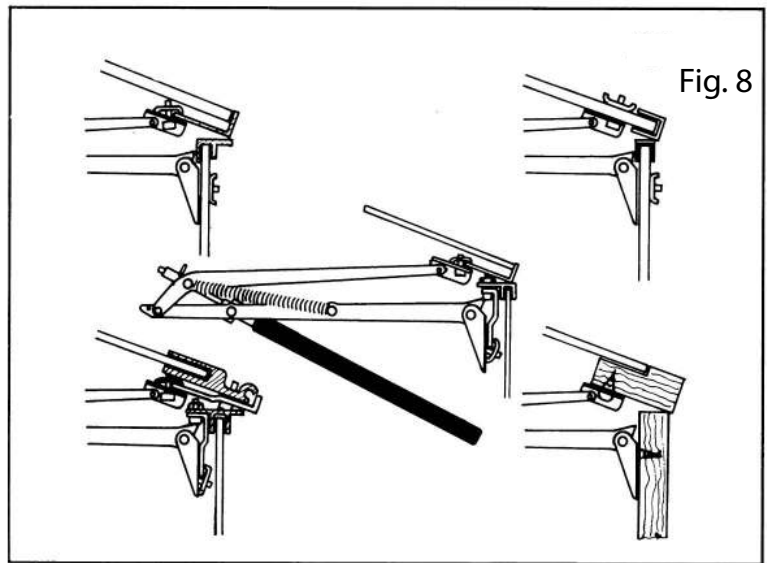
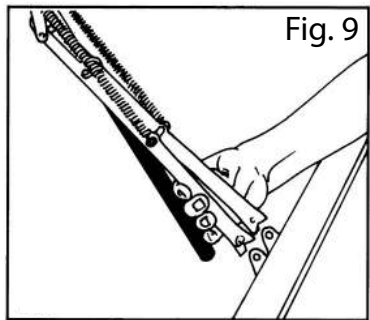
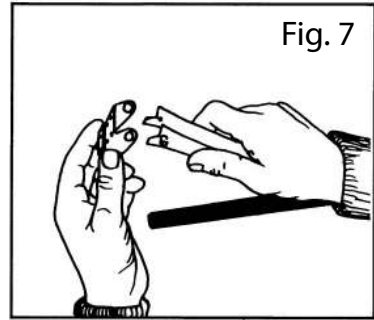
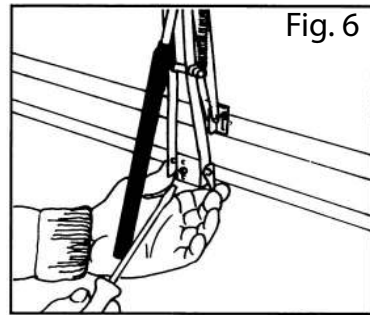
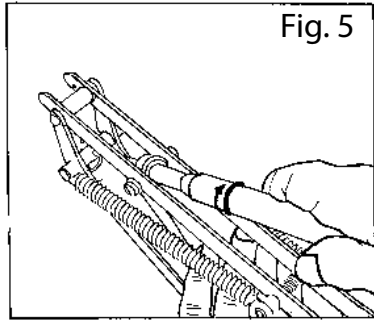
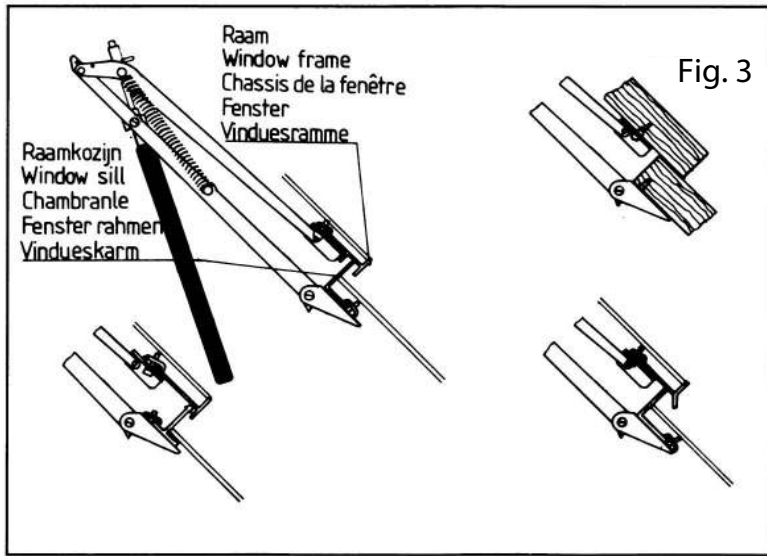
Aseta sylinteri (osa 2) vähintään puolen tunnin ajaksi paikkaan, jonka lämpötila on korkeintaan 10 astetta, kuten kylmään veteen tai jääkaappiin.

1. Tarkista, että kasvihuoneen ikkuna pääsee avautumaan vapaasti. Irrota puitteiden avausmekanismit.

KASVIHUONEET

2. Avaajan kiinnittäminen kasvihuoneen luukkuun ja sen karmiin:
 - 2a. Useimmissa kasvihuoneissa karmit ovat alumiinia. Kiinnittäminen tapahtuu puristimilla (11). Katso kuva 3. Kiinnitä puristin löysästi ikkunan kiinnikkeeseen (10) asennussarjaan sisältyvillä ruuveilla. Katso kuva 2. Valitse ikkunalaudan kiinnikkeen sopivat kiinnitysreiät ja kiinnitä toinen puristin. Varmista, että ikkunalaudan kiinnikkeen (9) yläreuna on mahdollisimman lähellä ikkunalaudan reunaa.
 - 2b. Jos kasvihuoneen runkorakenteet ovat puuta, käytä kiinnittämiseen puuruuveja ja toimi kohtien 3–6 ohjeiden mukaisesti.
 - 2c. Jos kasvihuoneen runkorakenteet ovat alumiinia eikä puristimia saa kiinnitettyä, lue kasvihuoneen valmistajan ohjeet ja toimi kohtien 3–6 ohjeiden mukaisesti.
3. Aseta sylinterin (1) männänvarsi (2) T-Kytentäkappale (4) ja kohdistamännänvarren päässä oleva reikä T-Kytentäkappale reian A kanssa. Lukitse liitos pienellä sokalla (5). Katso kuva 4.
4. Kiristä ikkunalaudan kiinnike ikkunalaudan keskelle. Katso kuva 6.
5. Kiristä ikkunan kiinnike ikkunankarmiin heti ikkunalaudan kiinnikkeen yläpuolelle. Ikkunan on oltava kiinni näiden toimenpiteiden aikana.
6. Avaa ikkunaa siten, että sylinterin kierre osuu sylinteriputken (3) kierteisiin. Kierrä sylinteriä, kunnes sylinteriputken (3) molemmilla puolilla näkyy saman verran kierrettä. Katso kuva 5.
7. Tarkista, että ikkuna pääsee avautumaan koko avaajan liikeradan matkalta. Mikäli näin ei ole, ikkunanavaajan liikerataa on lyhennettävä.





LIIKERADAN LYHENTÄMINEN

- Avaajan liikeradan voi rajoittaa 32 cm:n työntämällä suuren sokan (6) varren K reikään C. Pienen sokan PITÄÄ aina liittää T-Kytkentäkappale ja männänvarsi reiän B avulla.
- Kun männänvarsi ja työntövarsi kiinnitetään reikään B, avaajan liikerata lyhenee hiukan. Samalla avauslämpötila laskee. Jos sylinterin kierre on vain muutaman kierroksen verran sylinteriputkessa ja kiinnitys on tehty reikään B, avauslämpötila on noin 28 °C.

KYLMÄT KEHYKSET

Kasvihuonepenkit

- Käännä ikkunalaudan kiinnikettä (osa 9) 90 astetta kuvassa 7 näkyvällä tavalla.
- Avaaja on asennettava mahdollisimman lähelle reunaa sekä etuosan ja kannen keskelle.

Avaajan asennusvaihtoehtoja:

- Kehykset, joiden kyljessä ja kannessa on muovisuojus:
Asennettaessa muovipaneeliin joudut poraamaan tarvittavat reiät itse. Käytä mukana toimitettua puristinta (osa 11) mukana toimitettujen ruuvien mutterina. Aseta puristin muovipaneelin ulkopuolelle ylös oikealle ja vasemmalle (kuva 8).
- Alumiinikehukset, joiden kyljessä ja kannessa on lasinen suojus:
Seuraa kasvihuoneille tarkoitettuja kohdan 2 vaiheita (kuva 8). Jos luukun tai ikkunalaudan kiinnike ei ulotu kehyksen reunoihin, käytä mukana toimitettua ylimääräistä kiinnikettä (osa 13). Joudut ehkä tekemään itse toisen samanlaisen kiinnikkeen. Lisätietoja on kuvassa 8: alas vasemmalle ja keskelle.
- Puiset kehykset:
Kiinnikkeet voidaan asentaa suoraan puisten kehysten puosiin (kuva 8): alaosan käyttämällä puuruuveja.

Valitse jokin edellisistä vaihtoehtoista ja jatka seuraavasti:

- Tee kasvihuoneille tarkoitettut vaiheissa 3 kuvatut toimet.
- Irrota ikkunalaudan kiinnike (osa 9) avaajan varsista (osa 7) ja asenna kiinnike (osa 10) etupaneeliin mahdollisimman lähelle reunaa.
- Asenna ikkunan kiinnike lähelle kannen reunaa samalla tavalla.
- Kiinnitä varret ikkunalaudan kiinnikkeeseen kuvassa 9 näkyvällä tavalla. Varmista, että kansi voidaan avata ja sulkea kokonaan. Jos tämä ei ole mahdollista, säädä kiinnikkeiden asentoa.
- Avaa kantta sen verran, että sylinterin kierre menee sylinterikotelon (osa 3) sisään. Kierrä sylinteriä, kunnes sylinteriputken molemmilla puolilla näkyy saman verran kierrettä. Katso kuva 7. Säätäminen: lisätietoja on jäljempänä.

SÄÄTÄMINEN

UNIVENT-avaajaa kannattaa säätää kasvihuoneen lämpötilan ollessa tasainen, sillä avaaja ei reagoi lämpötilan muutoksiin välittömästi.

Jos haluat UNIVENT-avaajan avaavan ikkunat eri lämpötiloissa, käännä sylinteriä

myötäpäivään, niin avaaja avautuu aiemmin/korkeammalle.

vastapäivään, niin avaaja avautuu myöhemmin/matalammalle.

Yksi kierros vastaa noin 0,5 celsiusastetta. Huomioi, että kasvihuoneen ja eri ikkunoiden lämpötila voi vaihdella huomattavasti.