

Megavent

MEGAVENT on varustettu erittäin voimakkaalla jousella.
Varo sormia.

- Automaattista avajaa ei saa käyttää yli 60° C:n lämpötilassa.
- Avaaja avaa ikkunan maksimissaan 40cm.
- Nostaa enintään 12kg. Ikkunan enimmäispaino 24kg.
- Ikkunaa ei saa teljetä kun avaja on asennettu.

OSAT (kuva 1)

1. Sylinteri männänvarrella
2. Männänvarsi
3. Sulkujousi
4. Asennushelat
5. Leveä varsi
6. Kapea varsi
7. Säätöruuvi
8. Sokka (x2)
9. Asennustanko (käytetään pelkästään asennuksessa).

ASENNUS

Tärkeää ennen kuin aloitat on laittaa sylinteri jääkaappiin n. 30 minuutiksi. Sen jälkeen voi männänvarren työntää puoliväliin sylinteriä painamalla sitä kovaa alustaa vasten.

- Aseta asennustanko avajan varsien väliin (kuva 2).
- Asenna männänvarsi viemällä se säätöruuviin (kuva 3).
- Kiinnitä sylinterin toinen pää ja lukitse sokalla (kuva 4).
- Poista asennustanko.

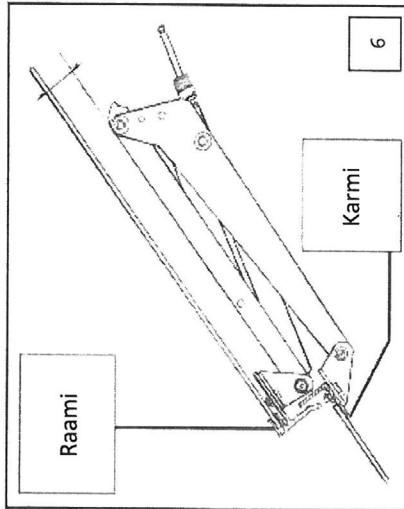
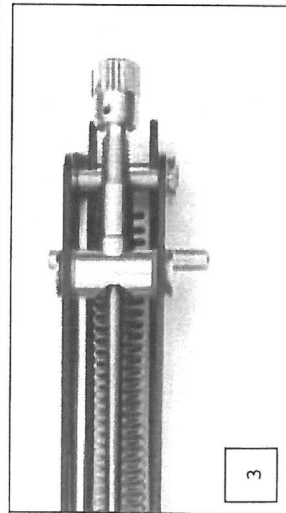
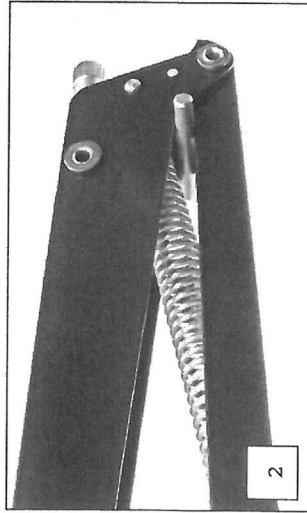
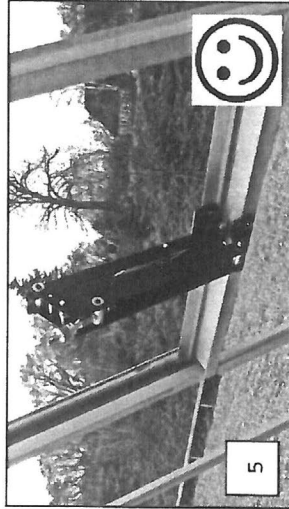
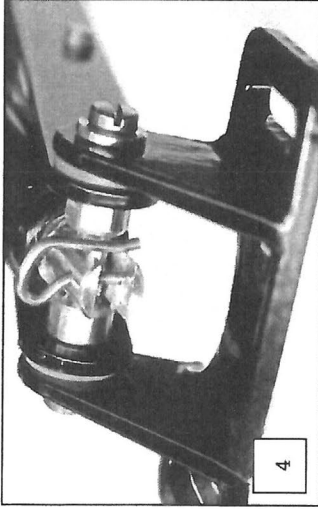
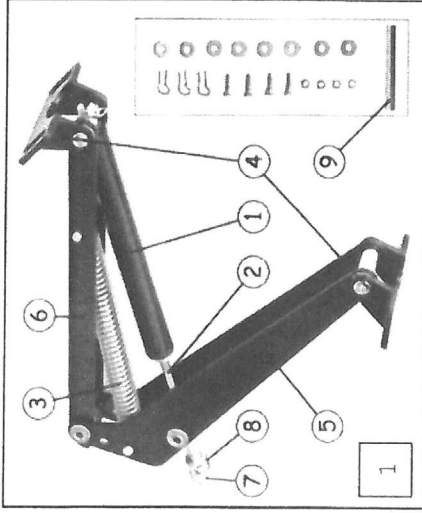
ASENNUS KASVIHUONEESEEN

Tärkeää. Jos pakkauksen mukana tulevat ruuvit eivät sovellu kasvihuoneeseesi on ne vaihdettava paremmin sopiviin.

Aseta avaja ikkunan raameihin ja karmiin siten että kapea varsi on ikkunalasia vasten sen suuntaisesti (kuvat 5 ja 6).

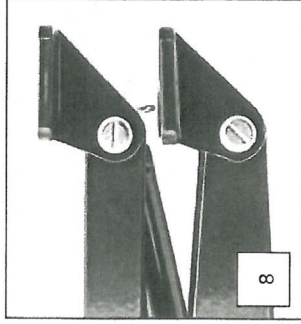
Asennushelat kiinnitetään ikkunan raameihin niin että kapea varsi on ikkunaruuudun suuntainen. Leveän varren asennushelat kiinnitetään karmiin. Ennen kiinnittämistä kierrä säätöruuvia kunnes varret avautuvat sen verran, että molemmat helat sopivat raamiin ja vastaavasti karmiin.

Tärkeää: Tarkista että molemmat helat ovat käännetty siten että ne istuvat niin hyvin kuin mahdollista molempiin sekä raamiin että karmiin.

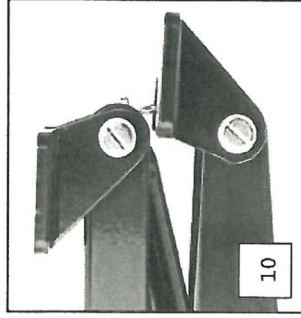




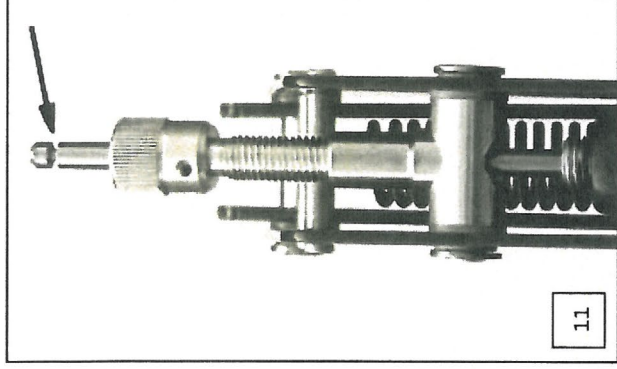
7



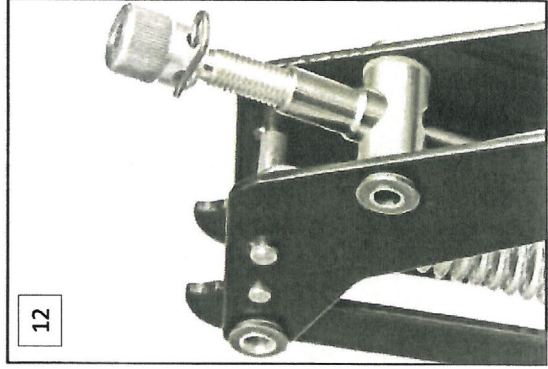
8



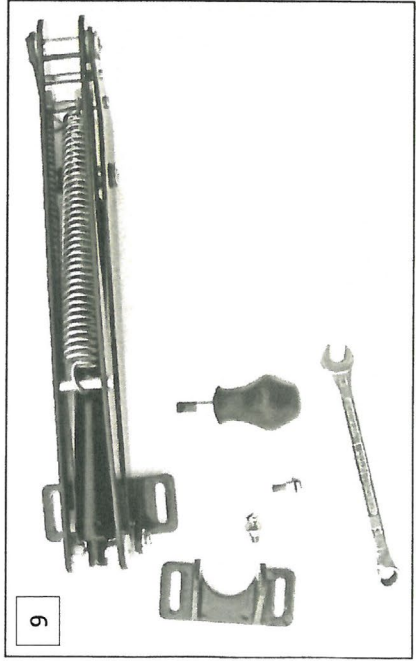
10



11



12



9

Tärkeää: Megavent on suunniteltu kaiken mallisiin ikkunoihin. Asennushelat voi tarvittaessa helposti ruuvata irti ja kääntää ne paremmin ikkunaa sopiviksi (helojen väärinlainen asennus kuvassa 7). Helat käännetään avaamalla hahloruuvit (kuvat 8-9-10).

Ruuvaa säätöruuvia puoleenväliin. Mänänvarsi lukitaan säätöruuviin toisella sokalla*.

Tärkeää: Sokan täytyy kulkea mänänvarren päässä olevan uran läpi (kuva 11) niin että se lukkiutuu molempiin suuntiin. Nosta kädellä ikkunaa kunnes reikä säätöruuvissa on linjassa mänänvarren uran kanssa ja asenna sokka (kuva 12).

* Jos ilma on todella lämmin alkaa sylinteri reagoimaan ja on mahdollista että mänänvarsi on asettunut niin pitkälle ettei sokkaa pysty asentamaan. Tässä tapauksessa pitää sylinteri jäähdyttää uudelleen jääkaapissa ja painaa mänänvarsi taas noin puoleen väliin että sokan voisi asentaa.

AVAUSLÄMPÖTILAN SÄÄTÖ

Tärkeää: Säädettäessä nosta ikkunaa toisella kädellä niin että rasitus säätöruuvissa vähenee jonka jälkeen sitä on helpompi kiertää.

Alempi lämpötila: Ruuvaa säätöruuvia sisäänpäin kohti heloja. Korkeampi lämpötila: Ruuvaa säätöruuvia ulospäin heloista.

HUOLTO
Rasvaa kaikki liikkuvat osat kerran vuodessa.

TAKUU
Oikein asennetulla ja huolletulla avajalla on 1 vuoden takuu



06-781 2900
info@kivikangas.fi
www.kivikangas.fi