



LE FUMOIR  
SMOKER OVEN  
RÄUCHEROFEN  
КОПТИЛЬНЯ ИЗ НЕРЖАВЕЙКИ



MANUEL D'UTILISATION

OWNERS' MANUAL

BEDIENUNGSANLEITUNG

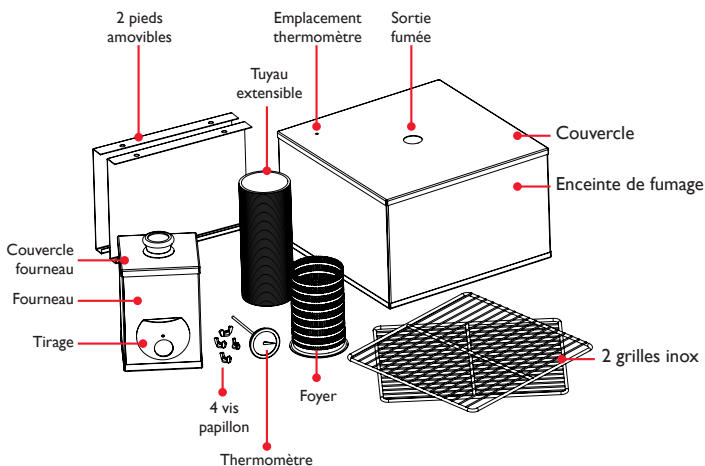
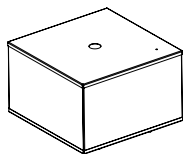
РУКОВОДСТВО ПО ЭКСПЛУАТАЦИИ



## FUMOIR INOX 18/10 À 2 NIVEAUX pour fumer à froid et à chaud poissons, viandes, saucisses et fromages

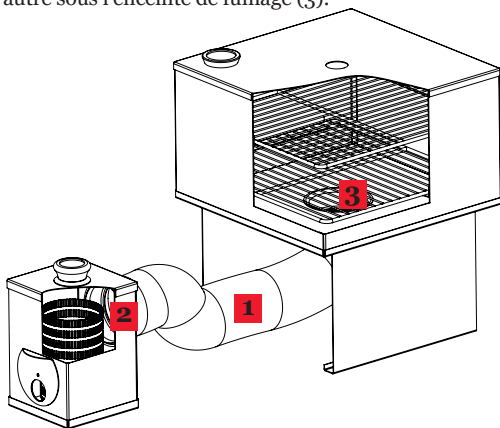
### COMPOSITION

- Fourni avec 1 sachet de sciure



### MONTAGE

- Sortir les éléments de l'enceinte de fumage.
- Fixer les 2 pieds à l'enceinte de fumage à l'aide des vis papillon.
- Raccorder le tuyau extensible (1): un bout sur la sortie du fourneau (2) et l'autre sous l'enceinte de fumage (3).



## MISE EN PLACE

- Placer le fumoir à l'extérieur mais dans un endroit abrité, à l'abri du vent.
- Lors de l'utilisation, pour améliorer le tirage, placer l'enceinte plus haute que le fourneau;
- 2 possibilités d'utilisation du tuyau :
  - Utilisé COURT pour fumer à chaud (50-60°C)
  - Utilisé LONG pour dissiper la chaleur et fumer à froid (30°C maxi). Il faut ajuster la longueur en fonction de la température désirée.

**ASTUCE:** pour atteindre de très hautes températures, il est possible de ne pas utiliser le tuyau : placer directement le fourneau sans son couvercle sous l'enceinte de fumage. Boucher l'ouverture latérale du fourneau (avec le couvercle du fourneau par exemple).

- Poser les aliments sur la ou les grilles et les placer dans l'enceinte de fumage par le haut.
- Mettre en place le couvercle et placer le thermomètre dans le petit trou du couvercle. Il mesurera la température intérieure.

## ALLUMAGE

- Remplir le foyer de sciure et le placer dans le fourneau.
- Laisser la combustion démarrer avant de mettre en place le couvercle du fourneau.
- Vérifier qu'un peu de fumée s'échappe par le trou central du couvercle de l'enceinte de fumage.

**ASTUCE:** utiliser un petit chalumeau de cuisine ou des braises chaudes pour allumer le feu.

## COMBUSTION

- Utiliser le volet du fourneau pour ajuster le tirage en fonction de la quantité de fumée et la température souhaitées.
- Si aucune fumée ne sort par le trou de l'enceinte, vérifier que le foyer n'est pas éteint et vérifier le raccordement du tuyau.
- La qualité de combustion et la durée d'une charge de sciure dépend de la qualité de la sciure choisie et des réglages du foyer.
- Pendant le fumage, il est possible d'ajouter de la sciure dans le foyer pour augmenter le temps de fumage.

**CONSEIL:** recharger votre foyer avant qu'il ne s'éteigne.

**• La durée de fumage dépend du type de fumage (à froid/à chaud), des préparations à fumer, du poids des aliments et de vos goûts et de votre expérience.**

## PRECAUTIONS

- Utiliser le fumoir à l'extérieur à l'abri de la pluie et du vent.
- **Les différents composants du fumoir peuvent être brûlants. Manipuler avec précaution.**
- Tenir hors de portée des enfants.

## ENTRETIEN

- Le fumoir étant en inox (excepté le tuyau en aluminium), il est facile d'entretien. L'ensemble peut être nettoyé à l'eau chaude et produit vaisselle.
- Il n'est cependant pas conseillé de nettoyer l'intérieur du fumoir ou d'utiliser des produits de décapage: ce type de produits a une odeur très forte et peut la communiquer à vos aliments par la suite.
- Il est conseillé de laisser le fumoir se culotter.

## QU'EST-CE QUE LE FUMAGE?

- Les aliments sont soumis, de manière prolongée, à la fumée qui procure un effet antiseptique et améliore la conservation tout en rehaussant le goût.
- Le fumage donne un goût boisé aux aliments.
- Il convient de fumer plus particulièrement les viandes (steak, côtelette, filet mignon...), volailles (poulet, canard...), charcuteries (essentiellement jambon, lard, saucisse, saucisson, andouilles) et les poissons (saumons, truites, anguilles, maquereaux...).
- Toutefois, on peut également l'appliquer à l'ail, pommes de terre, fromages, beurre... et tout autre aliment selon vos envies !
- Le principe consiste à exposer les aliments à la fumée, à différentes températures, selon le résultat souhaité.
- **On ne peut pas donner des instructions très précises sur le fumage: de nombreux critères sont à prendre en compte pour déterminer le traitement à appliquer aux aliments : votre goût personnel, la taille des aliments, le choix de les conserver ou de les consommer immédiatement, le niveau de sel ou de goût fumé souhaité, de la sciure, de la température, de l'hygrométrie de l'air...**

## FUMAGE A FROID

- Il donne un goût fumé aux aliments crus, a une action antiseptique pour une meilleure conservation et permet de sécher les aliments.
- Température: 30°C maxi.
- Les produits ainsi obtenus ont une apparence de produits crus et leur saveur naturelle est conservée.

*Exemples à titre indicatif :*

- 1h30 pour une saucisse,
- 2h30 pour un filet de saumon ou un magret,
- 4 à 6 heures pour un jambon.

## FUMAGE A CHAUD

- Le fumage à chaud est plutôt un mode de cuisson. A la sortie du fumoir, vos aliments sont cuits et fumés. Ils sont prêts à être consommés. Ce mode de cuisson ne vous permettra pas de les conserver plus longtemps.
- Température: de +30 °C à +65°C.

*Exemples à titre indicatif :*

- 1h pour des aiguillettes de canards,
- 2h à 4 h pour des magrets,
- 2h30 pour des maquereaux.

## COMBUSTIBLE

- Utilisation de sciure et copeaux de bois spécial fumage.
- La grosseur du grain du combustible fait varier la durée et la température de fumage.
- Vous pouvez utiliser le bois de hêtre, de chêne, du bouleau, de l'érable, du pommier, etc. Le bouleau et le peuplier sont plus doux que le hêtre. Le chêne avec son tanin est le plus fort et le plus âcre.
- Vous pouvez mélanger les sciures en fonction du goût que vous souhaitez obtenir.
- Vous pouvez également déposer des herbes aromatiques sur la sciure ou dans le fond du fumoir comme du thym, du laurier, des tranches de pomme...
- ATTENTION: utiliser des sciures spéciales fumage. La sciure doit être sèche et propre, exempt de résine, d'huile, de résidus de peinture ou de vernis, ou de toute autre substance chimique.

## PREPARATION DES ALIMENTS

Le fumage des aliments est associé au salage : La chaleur et la fumée ne garantissent pas la conservation des aliments, le salage est nécessaire. Il réduit le taux d'humidité des aliments, ralentit la prolifération des bactéries et favorise la conservation. Il parfume également les aliments.

### SALAGE A SEC

Consiste à placer les aliments dans un récipient rempli de sel. On peut aussi y ajouter certains assaisonnements. On saupoudre le mélange sur toutes les surfaces des aliments, on couvre et place au réfrigérateur plusieurs heures.

*Mélange de base:*

- 1kg de sel
- 350 g de sucre

Mélanger soigneusement et laisser reposer de préférence 24 h avant d'utiliser la préparation.

### SAUMURE

On trempe les aliments dans une solution salée.

Vous pouvez ajouter les assaisonnements de votre choix : grains de poivre, feuille de laurier, clous de girofle, ail...

On couvre les aliments du liquide. Toutes les surfaces des aliments doivent être en contact avec la saumure . On couvre et place au réfrigérateur plusieurs heures.

*Saumure de base:*

- 1 litre d'eau
- 125 g. de sel
- 125 g. de sucre
- Mélangez tous les ingrédients. Brassez jusqu'à la dissolution complète du sel et du sucre.

### SÉCHAGE

Une fois le temps de salage écoulé, il faut faire sécher la préparation. Retirer de la saumure/le sel, rincer soigneusement et l'essuyer doucement. Laisser sécher sur du papier absorbant pendant une heure à la température ambiante.

Il est cependant possible de fumer des aliments sans les saler au préalable. Dans cas, vous pouvez assaisonner l'aliment avant fumage avec une préparation à base de sel et/ou d'épices, de poivre, de clou de girofle, .. ou encore utiliser une marinade qui parfamera et attendrira la viande.

## EXEMPLES DE FUMAGE

### • FUMAGE DU POISSON ET CRUSTACÉS

Il est possible de fumer de nombreux types de poissons gras comme le saumon, le hareng, la truite, le maquereau, mais aussi des poissons comme le bar, la carpe, le brochet, ou encore l'anguille.

Ecrevisses et langoustes, crevettes ,divers crustacés et cuisses de grenouille peuvent également être fumés.

*Exemples fumage :*

#### **Saumon fumé en filet:**

- Lever les filets de saumon ou le faire faire par le poissonnier. Mettre une épaisse couche de gros sel dans un plat pouvant contenir les deux filets à plat. Déposer les filets et les recouvrir d'une grosse couche de gros sel (4 à 5 cm). Laisser au frais pendant environs 2h.
- Sortir les filets du sel, les rincer soigneusement et les sécher avec du papier absorbant. Fumer à froid pendant 3 à 4 heures avant de les sortir et de les laisser sécher au frais pendant 2 jours

#### **Palourdes et crevettes**

- Les cuire légèrement, les laisser sécher, huiler les grilles du fumoir et les déposer, commencer par un fumage à froid et augmenter progressivement la température. Compter 15 à 30 minutes de fumage entre 50° et 65°C.

### **• FUMAGE DES VIANDES**

Toutes les viandes peuvent être fumées : boeuf, agneau, porc, les abats, les volailles, les gibiers.

*Les techniques et méthodes sont diverses:*

- fumer à froid juste pour parfumer la viande et elle est ensuite cuite normalement.
- Fumer à chaud pour parfumer tout en cuisant. toute température supérieure à 40°C provoque la cuisson.
- Fumer à froid puis fumer à chaud.

*Exemples fumage :*

#### **Steak et côtelettes**

- Fumer entre 20 et 30 °C de 1 h à 4 h en fonction du goût de fumé souhaité. Les cuire ensuite normalement.

#### **Poulet fumé**

- Choisir un petit poulet de moins de 1,5 kg. En fumant votre poulet avant cuisson, vous obtenez un goût de fumé prononcé. Frotter le poulet entier avec du sel et fumer à froid entre 20° et 30°C de 2 à 6 heures.
- Réaliser ensuite votre recette habituelle.

#### **Magret de canard fumé**

*Recette à titre indicatif pour des magrets de 600 à 800 gr.*

- Frotter les magrets aromatisés avec 1 mélange de poivre concassé, de gros sel, d'ail, de thym, de laurier et de romarin, afin de faire pénétrer tous ces parfums.
- Recouvrir les magrets aromatisés d'un centimètre de gros sel dessus et dessous. Le temps d'un salage est d'environ 8 heures ou plus pour les très gros magrets.
- Sortir les magrets et enlever le sel à l'aide d'un linge, les suspendre dans un endroit frais et sec pendant environ 48 heures.
- Les magrets sont prêts à fumer, le temps de fumage est de 2 à 4 heures à 30-35°C selon le goût de fumé souhaité.

#### **Filet mignon de porc fumé**

Mettre les filets mignon à saler avec du gros sel pendant 48 h.

Les essuyer, les laisser égoutter sur un torchon 24 h et les mettre à fumer à froid 4 jours. Terminer la fumaison avec des herbes de Provence.

*Et aussi :*

### **• FUMER LE FROMAGE, LES OEUFS, LES FRUITS SECS**

Il est possible d'aromatiser les fromages, les noix, les amandes, les noisettes, les graines, les œufs durs et même le sel pour agrémenter vos recettes. Ces produits savoureux se trouvent difficilement dans le commerce.

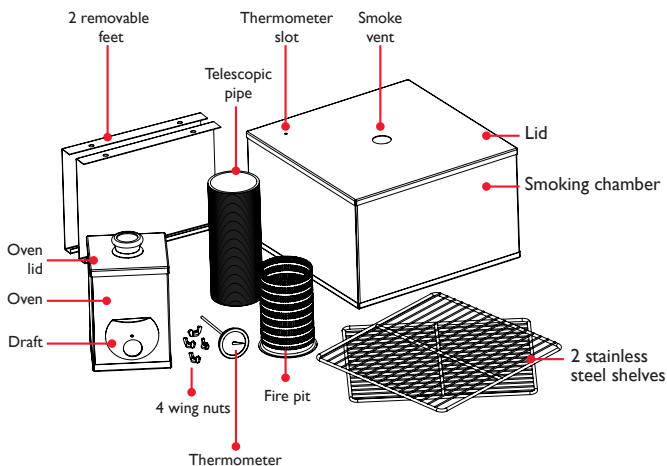
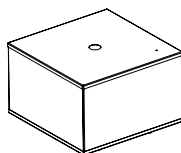
Pour le fromage, les fromages à pâte dure tels que l'Emmental, le Cantal, le Comté, la raclette, etc. sont conseillés.



## 2-LEVEL 18/10 STAINLESS STEEL SMOKER OVEN for hot and cold smoking of fish, meat, sausages, cheese...

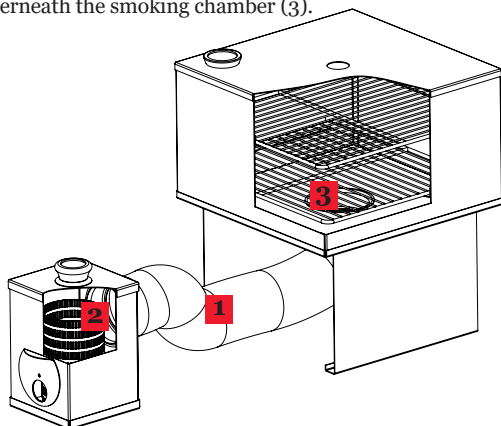
### COMPOSITION

- Comes with 1 bag of sawdust



### ASSEMBLY

- Remove the smoking chamber components.
- Attach the 2 feet to the smoking chamber with the wing nuts.
- Connect the telescopic pipe (1): one end to the oven door (2) and the other underneath the smoking chamber (3).





## SETTING UP

- Place the smoker oven outside, in a sheltered spot protected from the wind.
- When in use, to improve circulation, position the chamber higher than the oven.
- 2 ways of using the pipe:
  - Use it **SHORT** for hot smoking (50-60°C)
  - Use it **LONG** to dissipate heat for cold smoking (30°C max.).
- Adjust the length to achieve the desired temperature.

**TIP:** *in order to reach very high temperatures, it is possible not to use the pipe: place the oven, without its lid, immediately under the smoking chamber. Close the oven door (with the oven lid for example).*

- Place the food on the shelf/shelves and position upwards in the smoking chamber.
- Put the lid and insert the thermometer in the small slot of the lid. It will measure the inside temperature.

## LIGHTING THE FIRE

- Fill the fire pit and place it in the oven.
- Allow combustion to begin before placing the lid on the oven.
- Check that a little smoke is escaping through the central vent on the lid of the smoking chamber.

**TIP:** *you can use a small cook's blowtorch or some hot embers to light the fire.*

## COMBUSTION

- Use the oven flap to adjust the circulation according to the amount of smoke and the desired temperature.
- If no smoke emerges from the chamber vent, check to see whether the fire has gone out and check the pipe connection.
- The quality of the combustion and the length of time the sawdust stays alight, will depend on the quality of the sawdust selected and adjustments to the fire pit.
- During smoking, you may add sawdust to the fire to increase the smoking time.

**ADVICE:** *top up the fire pit with sawdust before it goes out.*

**• Smoking time will depend on the type of smoking (cold/hot), the preparations to be smoked, the weight of the food and your taste and experience.**

## PRECAUTIONS

- Use the smoker oven outside, away from rain and wind.
- **The different components of the smoker oven will become boiling hot. Handle with care.**
- Keep out of reach of children.

## CARE

- As the smoker oven is made from stainless steel, (apart from the pipe, made from aluminium), it is easy to maintain. It may all be cleaned with hot water and washing-up liquid.
- However, we do not recommend washing the inside of the smoker oven or using corrosive/harsh cleaners: such products have very strong smells and may impregnate your food.
- We recommend that you allow the smoker oven to be seasoned.

## WHAT IS SMOKING?

- Food is subjected, over a prolonged period, to smoke which has an antiseptic effect and increases shelf life, at the same time enhancing the taste.
- Smoking gives food a woody taste.
- More specifically, you can smoke meat (steak, chops, filet mignon, etc.), poultry (chicken, duck, etc.), charcuterie (essentially ham, bacon, all types of sausages) and fish (salmon, trout, eel, mackerel, etc.).
- However, you can also smoke garlic, potatoes, cheese, butter, etc. and any other food you so choose!
- The principle lies in exposing food to smoke at different temperatures, depending on the desired result.
- **It is impossible to give really precise instructions on smoking: various criteria have to be taken into account when deciding on how to process food: your personal preferences, the weight of the food, whether to store it or consume it immediately, how much salt or smoky taste you prefer, the type of sawdust, the temperature, moisture in the air, etc.**

## COLD SMOKING

- This gives raw food a smoky taste, has an antiseptic effect for increased shelf life, and may be used to dry food.
- Temperature: 30°C max.
- The products obtained look like raw products and their natural flavour is retained.

*Examples (for information only):*

- 1½ hour for sausages.
- 2½ hours for a fillet of salmon or duck.
- 4 to 6 hours for a ham.

## HOT SMOKING

- In contrast, hot smoking is a cooking method. When it comes out of the smoker oven, your food will be cooked and smoked and ready to eat. You cannot use this cooking method to lengthen its shelf life.
- Temperature: +30°C to +65°C.

*Examples (for information only):*

- 1 hour for breast of duck.
- 2 to 4 hours for a fillet of duck.
- 2½ hours for mackerel.

## FUEL

- Use special smoking sawdust or wood chips.
- The size of the fuel specks will affect the smoking time and temperature.
- You can use beech, oak, birch, maple, apple, etc. Birch and poplar are softer than beech. Oak, with its tannin content, gives a stronger and more acrid taste.
- You can mix sawdusts according to the taste you wish to achieve.
- You can also place aromatic herbs on the sawdust or in the bottom of the smoker oven, such as thyme, bay leaves, slices of apple, etc.
- N.B. use special smoking sawdusts. The sawdust must be clean and dry, free of resin, oil, paint and varnish residue, and any other chemicals.

## FOOD PREPARATION

Food smoking is associated with salting: heat and smoke will not guarantee that food will keep: salting is necessary. It reduces the amount of moisture in the food, slows bacterial proliferation and increases shelf life. It also flavours the food.

### DRY SALTING

Entails placing the food in a salt-filled container. Different seasoning may also be added to it. Sprinkle the mixture over the whole of the food's surface, cover it and place in the refrigerator for several hours.

*Basic mixture:*

- 1 kg of salt
- 350 g of sugar

Carefully mix and stand, preferably for 24 hours, before using the preparation.

### BRINING

The food is immersed in brine.

Add the seasoning of your choice: peppercorns, a bay leaf, cloves, garlic, etc.

Immerse the food. The food must be completely covered by the brine. Cover and place in the refrigerator for several hours.

*Basic brine solution:*

- 1 litre of water
- 125 g of salt
- 125 g of sugar
- Mix all of the ingredients together. Stir until the salt and sugar have completely dissolved.

### DRYING

Once the salting/brining time is complete, clean/dry the preparation. Remove from the brine/salt, rinse carefully and dry gently. Leave to dry on a piece of absorbent paper for one hour at room temperature.

However, you may smoke food without salting it in advance. Thus, you can season the food before it is smoked using a preparation of salt and/or spices, pepper, cloves, etc. or even use a marinade which will flavour and tenderise the meat.

## EXAMPLES OF SMOKING

### • SMOKING FISH AND SHELLFISH

You can smoke many types of oily fish including salmon, herring, trout and mackerel, as well as fish such as sea bass, carp, pike or eel.

Crayfish and lobster, shrimp, many shellfish and frogs' legs may also be smoked.

*Examples of smoking:*

#### **Smoked salmon fillet:**

- Fillet the salmon or often, if asked, your fishmonger will do this for you. Place a thick layer of coarse salt on a plate large enough for the two fillets to be laid flat. Turn the fillets over and cover the other side with a thick layer of coarse salt (4 to 5 cm). Leave to cool for about 2 hours.
- Remove the fillets from the salt, rinse them carefully and dry them on absorbent paper. Cold smoke for about 3 to 4 hours before removing them and leaving them to dry in cool air for 2 days.

#### **Clams and shrimps:**

- Cook them gently, leave them to dry, oil the shelves of the smoker oven and place the fish on them; begin by cold smoking and gradually increase the temperature. Smoke for 15 to 30 minutes at between 50 and 65°C.

### • **SMOKING MEAT**

Any meat may be smoked: beef, lamb, pork, offal, poultry and game.

*Techniques and methods vary:*

- Cold smoking merely to flavour the meat before cooking it in the normal way.
- Hot smoking to flavour and cook; any temperature above 40°C will cook.
- Cold smoking then hot smoking.

*Examples of smoking:*

#### **Steak and chops**

- Smoke at between 20 and 30°C for 1 to 4 hours according to how smoky you want your food to taste. Then cook in the normal way.

#### **Smoked chicken**

- Select a small chicken, weighing less than 1.5 kg. Smoking your chicken before cooking gives a marked smoky taste. Rub the whole chicken with salt and cold smoke at between 20 and 30°C for 2 to 6 hours.
- Then prepare your usual recipe.

#### **Smoked fillet of duck**

*Recipe for information only, for 600 to 800 g fillets:*

- For aromatic fillet of duck, rub in a mixture of milled pepper, coarse salt, garlic, thyme, bay and rosemary, so that all of these flavours penetrate.
- Cover the top and bottom of the aromatic fillet of duck with a centimetre of coarse salt. Salting time may vary between 8 hours or more depending on the size of the fillets.
- Remove the fillets; rinse to remove the salt, and hang them in a cool, dry place for approximately 48 hours.
- The fillets of duck are now ready for smoking. The smoking time will be 2 to 4 hours at 30-35°C, depending on how smoky you wish your food to taste.

#### **Smoked filet mignon of pork**

Coarse salt the filets mignon for 48 hours. Dry, and leave them to drain on a tea towel for 24 hours. Then cold smoke for 4 days. Complete the smoking with some herbs de Provence.

*And also:*

### • **SMOKING CHEESE, EGGS AND DRIED FRUIT**

You can flavour cheese, walnuts, almonds, hazelnuts, grain, boiled eggs and even salt to enhance your recipes. These delicious products are difficult to find in shops.

For cheese, we would recommend hard cheese such as Emmental, Cantal, Comté and Raclette.

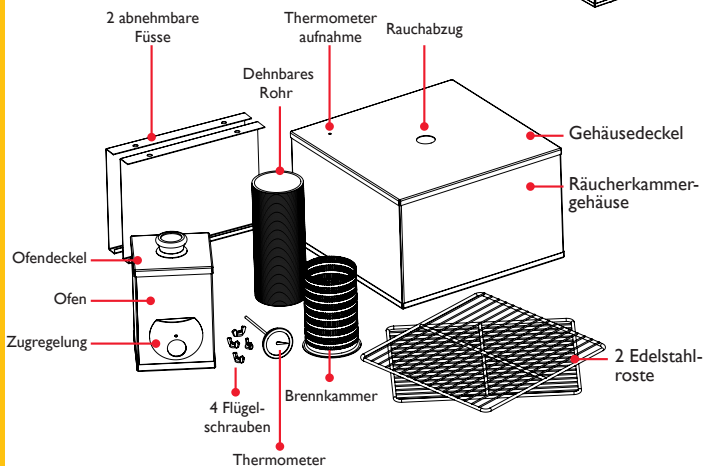
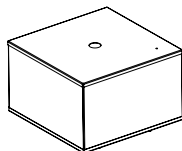


## EDELSTAHL-RÄUCHEROFEN 18/10 MIT 2 EINSCHÜBEN

Zum Kalt- oder Heissräuchern von  
Fisch, Fleisch, Wurst und Käse

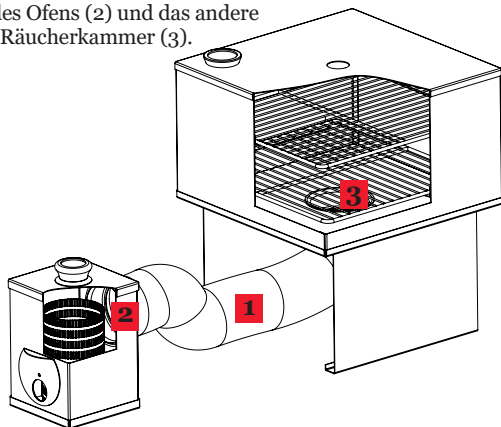
### AUFBAU

- Wird mit 1 Sack Räuchermehl geliefert



### MONTAGE

- Nehmen Sie alle Zubehörteile aus dem Räucherkammergehäuse.
- Befestigen Sie die 2 Füße mit den Flügelschrauben am Räucherkammergehäuse.
- Schließen Sie das dehnbare Rohr (1) an: das eine Ende am Rauchabzug des Ofens (2) und das andere unter der Räucherkammer (3).



## AUFSTELLEN

- Stellen Sie den Räucherofen im Freien an einem wind- und wettergeschützten Ort auf.
- Damit Sie während des Gebrauchs einen besseren Zug erhalten, muss die Räucherkammer höher stehen als der Ofen.
- Das Rohr kann auf 2 Arten verwendet werden:
  - Als KURZES Rohr zum Heißräuchern (50-60°C)
  - Als LANGES Rohr zur Hitzeabfuhr beim Kalträuchern (max. 30°C). Die Rohrlänge muss immer an die gewünschte Temperatur angepasst werden.

**TIPP:** Zum Erreichen sehr hoher Temperaturen kann ohne Rohr geräuchert werden. Platzieren Sie in diesem Fall die Räucherkammer direkt unter den Ofen ohne Deckel und verschließen Sie den Rauchabzug.

- Legen Sie das Räuchergut auf das oder die Gitter und führen Sie sie von oben in die Räucherkammer ein.
- Den Gehäusedeckel auflegen und das Thermometer zum Messen der Innentemperatur in die kleine Deckelöffnung stecken.

## ANFEUERN

- Füllen Sie das Räuchermehl in die Brennkammer und stellen Sie sie in den Ofen. • Warten Sie, bis das Feuer richtig brennt, bevor Sie den Ofendeckel aufsetzen. • Prüfen Sie, ob etwas Rauch aus der Öffnung in der Mitte des Gehäusedeckels austritt.

**TIPP:** verwenden Sie zum Anfeuern einen Küchenbrenner oder heiße Glut.

## VERBRENNUNG

- Regeln Sie über die Luftklappe den Zug, je nachdem welche Rauchmenge und Temperatur Sie wünschen.
- Wenn kein Rauch aus der Räucherkammeröffnung austritt, vergewissern Sie sich, ob das Feuer noch brennt und prüfen Sie den Rohranschluss.
- Die Verbrennungsqualität und die Brenndauer einer Räuchermehlladung hängen von der Qualität des verwendeten Räuchermehls und vom Luftzug in der Brennkammer ab.
- Während des Räuchervorgangs kann Räuchermehl nachgefüllt werden, um die Räucherzeit zu verlängern.
- **Die Räucherdauer hängt von der Räucherart (Heiß- oder Kalträuchern), den Räuchervorbereitungen, dem Gewicht des Räucherguts sowie von Ihrem Geschmack und Ihrer Erfahrung ab.**

## VORSICHTSMASSNAHMEN

- Verwenden Sie den Räucherofen an einem wind- und wettergeschützten Ort im Freien.
- Die verschiedenen Zubehörteile des Räucherofens können brennend heiß werden. Verwenden Sie Backhandschuhe.
- Kinder während des Betriebs vom Ofen fernhalten.

## WARTUNG

- Der Räucherofen ist aus Edelstahl (außer dem Aluminiumrohr) und somit sehr wartungsfreundlich. Er kann mit heißem Wasser und Spülmittel gesäubert werden.
- Die Räucherkammer sollte jedoch nicht gereinigt oder mit scharfen Mitteln gesäubert werden. Derartige Produkte verbreiten einen sehr starken Geruch, der sich auf das Räuchergut übertragen kann.
- Es wird empfohlen, den Räucherofen einräuchern zu lassen.

## WAS VERSTEHT MAN UNTER RÄUCHERN?

- Beim Räuchern werden Lebensmittel über längere Zeit dem Rauch von Holzfeuern ausgesetzt. Dies hat eine antiseptische Wirkung, verbessert ihre Haltbarkeit und verstärkt ihren Geschmack.
- Die Lebensmittel nehmen durch das Räuchern den Duft von Holz an.
- Zum Räuchern eignen sich besonders Fleisch (Steak, Kotelett, Filet usw.), Geflügel (Hähnchen, Ente usw.), Wurstware (in erster Linie Schinken, Speck, Wurst, Hartwurst, Kuttelwurst usw.) und Fisch (Lachs, Forelle, Aal, Makrele usw.).
- Man kann jedoch auch Knoblauch, Kartoffeln, Käse, Butter usw. räuchern bzw. alle Lebensmittel, die sie gerne räuchern möchten!
- Beim Räuchern werden die Lebensmittel je nach dem gewünschten Ergebnis bei verschiedenen Temperaturen dem Rauch von Holzfeuern ausgesetzt.
- **Man kann keine genauen Räucheranweisungen geben. Es gibt viele Kriterien, um die Behandlung der Lebensmittel festzulegen: Ihren persönlichen Geschmack, die Größe des Räucherguts, der Umstand, ob sie zum Aufbewahren oder Sofortverzehr geräuchert werden, der Salzgehalt oder der gewünschte Räuchergeschmack, das Räuchermehl, die Temperatur, die Luftfeuchtigkeit usw.**

## KALTRÄUCHERN

- Verleiht rohen Lebensmitteln einen geräucherten Geschmack, wirkt antiseptisch für eine längere Haltbarkeit und trocknet die Lebensmittel.
- Temperatur: max. 30°C.
- Kaltgeräucherte Produkte behalten das Aussehen der rohen Ware und ihren natürlichen Geschmack bei.

*Beispiele zur Orientierung:*

- 1.30 h für eine Wurst,
- 2.30 h für Lachsfilet oder Entenbrust,
- 4 bis 6 Stunden für Schinken.

## HEISSRÄUCHERN

- Heißräuchern entspricht eher einer Garmethode. Nach dem Heißräuchern sind die Lebensmittel gegart, geräuchert und fertig zum Verzehr. Diese Garmethode macht sie nicht länger haltbar.
- Temperatur: zwischen +30°C und +65°C.

*Beispiele zur Orientierung:*

- 1h für Entenfiletscheiben
- 2h bis 4 h für Entenbrüste,
- 2.30 h für Makrelen.

## BRENNSTOFF

- Verwendung von speziellem Räuchermehl bzw. speziellen Räucherpänen.
- Die Räucherdauer und -temperatur hängen von Korngröße des Brennstoffs ab.
- Sie können Buchen-, Eichen, Birken-, Ahorn-, Apfelbauholz usw. verwenden. Birke und Pappel sind milder als Buche. Eichenholz ist aufgrund seiner Gerbstoffe am geschmacksintensivsten und herbsten.
- Sie können die Mehle je nach gewünschtem Geschmacksergebnis mischen.
- Sie können auch Gewürzkräuter auf das Räuchermehl oder auf den Boden der Brennkammer geben, z.B. Thymian, Lorbeer, Apfelscheiben usw.
- **ACHTUNG:** Verwenden Sie nur spezielles Räuchermehl. Dieses muss trocken und sauber sowie frei von Harz, Öl-, Farb- oder Lackrückständen und irgendwelchen chemischen Substanzen sein!



## VORBEREITUNG DES RÄUCHERGUTS

Zum Räuchern müssen Lebensmitteln zuvor in Salz eingelegt werden, weil die Räucherhitze nicht ausreicht, um ihre Haltbarkeit zu garantieren. Das Einlegen in Salz reduziert den Feuchtigkeitsgehalt der Lebensmittel und verlängert ihre Haltbarkeit, weil das Bakterienwachstum verlangsamt wird. Außerdem werden sie durch das Salz aromatischer.

### TROCKENSALZEN

Beim Trockensalzen werden die Lebensmittel in einen mit Salz gefüllten Behälter eingelegt, wobei auch zusätzliche Gewürze und Aromastoffe hinzugefügt werden können. Die Lebensmittel werden von allen Seiten mit Salz bedeckt, zugedeckt und dann mehrere Stunden im Kühlschrank aufbewahrt.

*Grundrezept für Trockensalzen:*

- 1 kg Salz
- 350 g Zucker

Sorgfältig mischen und vor dem Räuchern 24 Stunden im Kühlschrank lagern.

### SALZLAKE

Die Lebensmittel werden in eine Salzlake eingelegt.

Sie können je nach Ihrem Geschmack weitere Gewürzstoffe hinzugeben: Pfefferkörner, Lorbeerblätter, ganze Gewürznelken, Knoblauch usw.

Das Räuchergut wird vollständig in die Salzlake eingelegt, so dass alle Seiten bedeckt sind. Danach wird es zugedeckt und mehrere Stunden im Kühlschrank aufbewahrt.

*Grundrezept für Salzlake:*

- 1 Liter Wasser
- 125 g Salz
- 125 g Zucker
- Alle Zutaten gut vermischen. Solange rühren, bis sich das Salz und der Zucker vollständig aufgelöst haben.

### TROCKNEN

Nach dem Salzen muss das Räuchergut getrocknet werden.

Salzlake bzw. Salz abwischen, sorgfältig abspülen und vorsichtig trockentupfen. Auf Küchenpapier eine Stunde lang bei Raumtemperatur trocknen lassen.

Das Räuchergut kann jedoch auch ohne vorheriges Einlegen in Salz/Salzlake geräuchert werden. In diesem Fall können Sie das Räuchergut vor dem Räuchern mit einer Mischung aus Salz und/oder Gewürzen, Pfeffer, Gewürznelken usw. einreiben oder in eine Marinade einlegen, die das Fleisch würzt und mürber macht.

## RÄUCHERBEISPIELE

### • RÄUCHERN VON FISCH UND SCHALENTIEREN

Es lassen sich zahlreiche Fischarten räuchern, z.B. fette Fische wie Lachs, Hering, Forelle, Makrele, aber auch andere Fischarten wie Seebarsch, Karpfen, Hecht oder Aal.

Ebenfalls zum Räuchern eignen sich Krebse und Langusten, Garnelen oder verschiedene Schalentiere.

Räucherbeispiele:

### **Räucherlachs im Netz:**

- Den Lachs filetieren oder vom Fischhändler filetieren lassen. Eine Platte oder Schüssel, in der beide Filets Platz haben, mit einer dicken Schicht Meersalz füllen. Die Filets drauflegen und mit einer (4 bis 5 cm) dicken Schicht Meersalz bedecken. Ca. 2 h kühl stellen.
- Die Filets aus dem Salz nehmen, gut abspülen und mit Küchenpapier trocken tupfen. 3 bis 4 Stunden lang kalt räuchern. Aus dem Räucherofen nehmen und 2 Tage lang im Kühlen trocken lassen.

### **Venusmuscheln und Garnelen:**

- Leicht garen, trocken lassen, die Gitter des Räucherofens einölen und das Räuchergut auflegen. Die Meeresfrüchte zuerst kalt räuchern und dann allmählich die Temperatur erhöhen. Man rechnet 15 bis 30 Minuten zwischen 50 und 65°C.

## **• RÄUCHERN VON FLEISCH**

Zum Räuchern eignet sich jedes Fleisch: Rind, Lamm, Schwein, Innereien, Geflügel, Wild.

*Es gibt unterschiedliche Verfahren und Methoden:*

- Das Fleisch nur kalträuchern und anschließend normal garen.
- Heißräuchern, damit es würzig und gleichzeitig gar wird. Sobald die Temperatur 40°C übersteigt wird das Räuchergut gegart.
- Zuerst kalt und dann heiß räuchern.

Räucherbeispiele:

### **Steak und Koteletts**

- Je nach gewünschtem Geschmacksergebnis 1 bis 4 h lang bei 20 bis 30 °C räuchern. Danach normal garen.

### **Geräuchertes Hähnchen**

- Wählen Sie ein kleines Hähnchen mit weniger als 1,5 kg. Wenn Sie Ihr Hähnchen vor dem garen räuchern, nimmt es einen ausgeprägten Räuchergeschmack an. Das ganze Hähnchen mit Salz einreiben und bei 20° bis 30°C 2 bis 6 Stunden lang kalt räuchern.
- Bereiten Sie es anschließend wie üblich zu.

### **Geräucherte Entenbrust**

*Rezept zur Orientierung für 600 bis 800 g Entenbrust:*

- Die Entenbrüste mit einer Gewürzmischung aus zerstoßenem Pfeffer, Meersalz, Knoblauch, Thymian, Lorbeerblättern und Rosmarin sorgfältig einreiben, damit alle Gewürze gut einziehen.
- Die mit der Gewürzmischung eingeriebenen Entenbrüste oben und unten mit einer 1 Zentimeter dicken Schicht Meersalz bedecken. Die Einlegedauer beträgt ungefähr 8 Stunden, bei grösseren Entenbrüsten etwas mehr.
- Die Entenbrüste herausnehmen, das Salz mit einem Tuch abwischen und an einem kühlen und trockenem Ort ca. 48 Stunden zum Trocknen aufhängen.
- Die Entenbrüste sind jetzt zum Räuchern fertig. Die Räucherzeit beträgt je nach gewünschtem Geschmacksergebnis 2 bis 4 Stunden bei 30-35 °C.

### **Geräuchertes Schweinefilet**

Die Schweinefilets 48 h in Meersalz einlegen.

Abwischen, auf einem Tuch 24 Stunden trocken lassen und dann 4 Tage lang kalt räuchern. Das Räuchern mit Kräutern der Provence beenden.

*Außerdem:*

## **• RÄUCHERN VON KÄSE, EIERN, GETROCKNETEN FRÜCHTEN**

Sie können auch Käse, Nüsse, Mandeln, Haselnüsse, Körner, harte Eier und selbst Salz räuchern und so Ihren Rezepten eine originelle Note verleihen. Derartige Räucherwaren sind nur selten in Geschäften erhältlich.

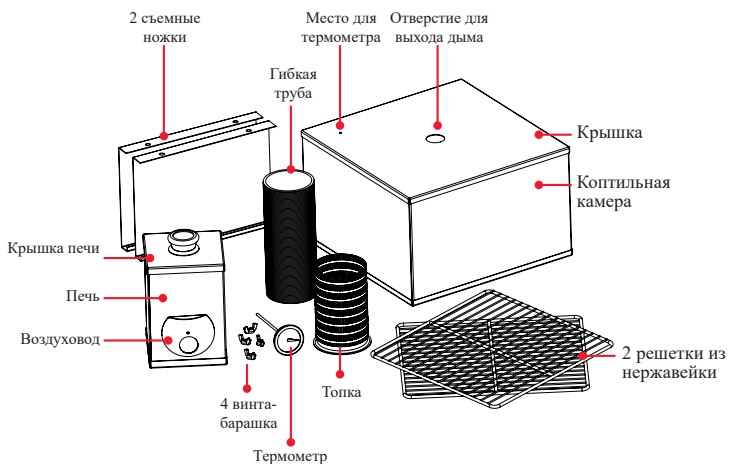
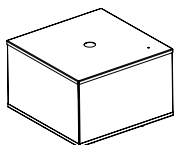
Zum Räuchern eignen sich Käsesorten wie Emmentaler, Cantal, Comté, Raclette-Käse usw.

## КОПТИЛЬНЯ ИЗ НЕРЖАВЕЙКИ 18/10

Для горячего и холодного копчения  
рыбы, мяса, сосисок и сыров

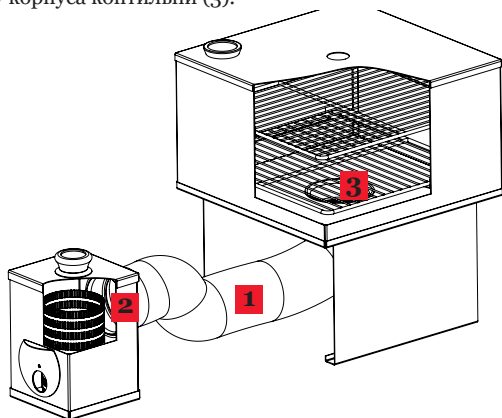
### КОМПЛЕКТАЦИЯ

- Поставляется с 1 пакетиком опилок



### МОНТАЖ

- вынуть детали из корпуса коптильни.
- прикрепить 2 ножки к корпусу винтами-барашками.
- прикрепить гибкую трубу (1): одним концом к печке(2), другим - к дну корпуса коптильни (3).



## УСТАНОВКА

- Разместите коптильню на открытом воздухе, в безопасном месте, защищенном от ветра.
  - Во время использования, чтобы улучшить воздушную тягу, разместите коптильную камеру (корпус коптильни) выше печки;
  - 2 возможности использования гибкой трубы :
    - Используйте КОРОТКУЮ для горячего копчения (50-60°C)
    - Используйте ДЛИННУЮ чтобы рассеять тепло, для холодного копчения (30°C максимум).
- Регулируйте длину в зависимости от желаемой температуры.
- Поместите продукты на одну или несколько решеток и разместите их в верхней части корпуса коптильни.
  - Установите крышку и поместите термометр в маленькое отверстие в крышке. Он измеряет температуру внутри.

## РАЗЖИГАНИЕ

- Наполните топку опилками и поместите её в печь.
- Разожгите опилки перед тем, как установить крышку печи.
- Проверьте, чтобы дым уходил через отверстие в центре крышки корпуса коптильни.

**Подсказка:** используйте маленькую кухонную горелку или горячие угли чтобы разжечь огонь.

## ГОРЕНИЕ

- Используйте заслонку печи, чтобы настроить воздушную тягу в зависимости от количества дыма и желаемой температуры.
- Если дым не выходит через отверстие в корпусе, проверьте, не потух ли огонь в топке и проверьте соединения трубы.
- Качество сгорания и расход опилок зависит от качества выбранных опилок и настроек топки.
- Во время копчения, можно добавлять опилки в топку, чтобы уменьшить время копчения.

**Совет:** подбрасывайте опилки в топку, прежде чем она погаснет.

**• Время копчения зависит от типа копчения (холодное или горячее), от продуктов, предназначенных для копчения, их веса, вашего вкуса и опыта.**

## МЕРЫ ПРЕДОСТОРОЖНОСТИ

- Используйте коптильню на открытом воздухе, в месте, защищенном от дождя и ветра.
- Различные компоненты коптильни могут быть горячими. Обращайтесь с ними осторожно.
- Держать вдали от детей.

## УХОД

- Коптильня сделана из нержавеющей стали (кроме трубы, она из алюминия), проста в обслуживании. Можно мыть теплой водой и моющими средствами.
- Между тем, не рекомендуется очищать внутренние части коптильни, или
- использовать чистящие средства - они имеют сильный запах и могут передать его вашим продуктам в дальнейшем.

## ЧТО ТАКОЕ КОПЧЕНИЕ?

- Продукты подвергаются обработке дымом, который дает антисептический эффект, улучшает стойкость при хранении и усиливает вкусовые качества.
- Копчение придает продуктам специфический древесный вкус.
- Допускается коптить мясо (бифштекс, отбивную, филейную часть...), птицу (цыпленка, утку...), колбасные изделия (главным образом окорок, шпик, колбасы, сосиски) и рыбу (лосось, форель, угря, скумбрию...).
- Тем не менее, так же можно коптить чеснок, картофель, сыр, масло... и любой другой продукт по вашему желанию!
- Принцип состоит в том, чтобы обработать продукты дымом на различных температурах, согласно желаемому результату.
- **Нельзя дать более точную инструкцию для коптильни: чтобы определить обработку которую надо применить к продуктам, должны быть учтены многочисленные критерии: ваш индивидуальный вкус, объем продуктов, желаемую продолжительность хранения, или немедленное использование, количество соли или желаемый копченый вкус, опилки, температура, влажность воздуха...**

## ХОЛОДНОЕ КОПЧЕНИЕ

- Оно дает копченый вкус сырым продуктам, имеет антисептическое свойство
- для лучшего хранения и позволяет сушить продукты.
- Температура: 30°C максимум.
- Продукты полученные таким способом имеют вид сырых продуктов и сохраняют их натуральный вкус.

*Примеры для наглядности :*

- 1ч. 30 минут для сосисок,
- 2ч. 30 минут для филе лосося или филе утки,
- 4-6 часов для окорока.

## ГОРЯЧЕЕ КОПЧЕНИЕ

- Горячее копчение - более быстрый способ приготовления.
- После извлечения из коптильни ваши продукты вареные и копченые. Они готовы к употреблению. Этот способ приготовления не позволит вам их долго хранить.
- температура: от +30 °C до +65°C.

*Примеры для наглядности :*

- 1ч. для тонких ломтиков утки,
- 2-4ч. для утиного филе,
- 2ч. 30 минут для скумбрии.

## ТОПЛИВО

- Используйте опилки и специальную деревянную стружку для копчения. Размер частиц топлива может изменять продолжительность и температуру копчения.
- Вы можете использовать древесину бука, дуба, березы, клена, яблони и т. д. Береза и тополь более приятны чем бук. Дуб со своим танином - дубильным веществом, наиболее крепкий и имеет наиболее острый аромат.
- Вы можете смешивать опилки, в зависимости от вкуса который желаете получить.
- Вы можете также класть на опилки или на дно коптильни ароматические травы, такие как тимьян, лавровый лист, кусочки яблока...
- **ВНИМАНИЕ:** используйте специальные опилки для копчения. Опилки должны быть сухими и пригодными для использования, не должны содержать смолу, масло, остатки краски или лака, или другие химические вещества.

## ПРИГОТОВЛЕНИЕ ПРОДУКТОВ

Копчение продуктов связано с засолкой: тепло и дым не гарантируют долгое хранение продуктов, необходима засолка. Она снижает показатель влажности продуктов, замедляет распространение бактерий и благоприятствует длительному хранению. Она равномерно наполняет продукты ароматом.

### Сухая засолка

Представляет собой помещение продуктов в сосуд, заполненный солью. Можно туда добавить некоторые приправы. Продукты со всех сторон посыпаются смесью, накрываются крышкой и помещаются в холодильник на несколько часов.

*Базовая смесь:*

- 1 кг соли
- 350 г. сахара

Тщательно смешайте и дайте настояться предпочтительно 24 ч. перед использованием для приготовления.

### Засолка в рассоле

Продукты погружаются в соленый раствор.

Вы можете добавить специи на ваш вкус: перец, лавровый лист, гвоздику, чеснок...

Продукты покрывают соленым раствором. Продукты со всех сторон должны быть покрыты раствором. Рассол накрывается и помещается в холодильник на несколько часов.

*Базовый рассол:*

- 1 литр воды
- 125 г. соли
- 125 г. сахара

Смешайте все ингредиенты. Размешайте до полного растворения соли и сахара.

### СУШКА

Когда время засолки пройдет, необходимо высушить приготовленные продукты.

Убирая рассол или соль, тщательно сполосните и осторожно протрите продукты. Оставьте сушиться на абсорбирующей бумаге на час при температуре окружающей среды.

Между тем можно коптить продукты без предварительной засолки.

В этом случае, вы можете приправить продукт перед копчением базовой смесью соли и/или пряностей, перцем, гвоздикой, или использовать маринад, который придает аромат и мягкость мясу.

## ПРИМЕРЫ КОПЧЕНИЯ

### • КОПЧЕНИЕ РЫБЫ И РАКООБРАЗНЫХ.

Можно коптить разнообразные виды жирной рыбы, такой, как лосось, сельдь, форель, скумбрия, но так же возможно коптить такую рыбу, как окунь, карп, щука, или еще угря.

Раки и лангусты, креветки, разнообразные ракообразные и бедра лягушки так же могут коптиться.

*Пример копчения:*

#### **Копченое филе лосося:**

- Отделите филе от лосося, либо приобретите уже разделанное филе.
- Положите густой слой крупной соли в блюдо, в которое поместите оба филе плашмя. Сверху покройте их так же густым слоем крупной соли (4-5 см).
- Оставьте в прохладном месте примерно на 2 часа.
- Выньте филе из соли, тщательно сполосните их и просушите с помощью абсорбирующей бумаги.
- Затем коптите (холодным копчением) 3-4 часа и после этого оставьте сушиться в прохладном месте в течении 2 дней.

**Моллюски и креветки:**• Немного сварите их, дайте просохнуть, смажьте маслом решетки коптильни и поместите на них продукты, начните с холодного копчения и постепенно увеличивайте температуру. Отсчитайте от 15 до 30 минут между копчением при 50° и 65°С.

#### **• КОПЧЕНИЕ МЯСА**

Все виды мяса можно коптить: говядину, ягнятину, свинину, потроха, домашнюю птицу, дичь.

*Существуют такие методы копчения:*

- холодное копчение лишь для того, чтобы придать аромат мясу, а затем оно обыкновенно варится.
- горячее копчение для того, чтобы придать аромат в процессе варки;
- любая температура выше 40°С начинает процесс варки.
- холодное копчение, потом горячее копчение.

*Пример копчения :*

#### **Бифштексы и отбивные**

- Коптите при температуре 20- 30°С от 1 до 4 часов, в зависимости желаемого вкуса копчения. Далее готовьте обычным образом.

#### **Копченый цыпленок**

- Выберите маленького цыпленка весом 1,5 кг. Коптя вашего цыпленка перед приготовлением, вы получаете ярко выраженный копченный вкус. Натрите целого цыпленка солью и коптите при температуре 20°-30°С от 2 до 6 часов.
- Далее готовьте по вашему обычному рецепту.

#### **Копченое филе утки**

*Пример рецепта для филе весом 600-800 грамм.*

- Натрите утиные филе ароматной смесью молотого перца, крупной соли, чеснока, тимьяна, лаврового листа и розмарина для того, чтобы аромат смог проникнуть внутрь.
- Покройте ароматные утиные филе, сантиметром крупной соли сверху и внизу.
- Время засолки - приблизительно 8 часов или больше, для очень крупных кусков.
- Вытащите утиные филе и удалите соль при помощи тряпки или салфетки, подвесьте их в сухом прохладном месте приблизительно на 48 часов.
- Утиные филе готовы к копчению, время копчения от 2 до 4 часов при температуре 30-35°С, согласно желаемому вкусу.

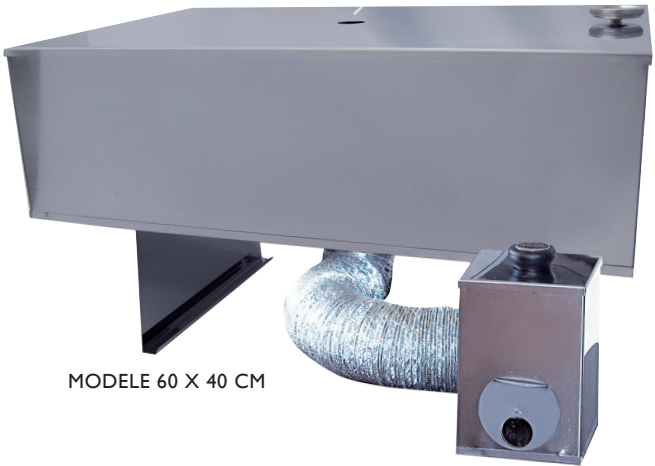
#### **Копченая филейная часть свинины**

Положите филейные части засаливаться с крупной солью в течение 48 часов. Вытрите их, дайте просохнуть на тряпке 24 ч. и поставьте на холодное копчение в течение 4 дней. Заканчивайте копчение с прованскими травами.

*А так же:*

#### **• КОПЧЕНИЕ СЫРА, ЯИЦ, СУХОФРУКТОВ**

Возможно сделать ароматным сыры, орехи, миндаль, лесные орехи, семечки, те же яйца, чтобы украсить ваши блюда. Эти пикантные продукты с трудом можно найти в продаже. Для копчения сыров советуем использовать твердые сыры, такие, как Эмменталь, Кантал, Ле Комте, раklet, и т. д.



MODELE 60 X 40 CM

**de Buyer**   
DEPUIS 1830



de Buyer Industries  
25, Faymont - 88340 Le Val d'Ajol - FRANCE  
TEL: + 33 (0)3 29 30 66 12  
info@debuyer.com - www.debuyer.com

QEF41.000