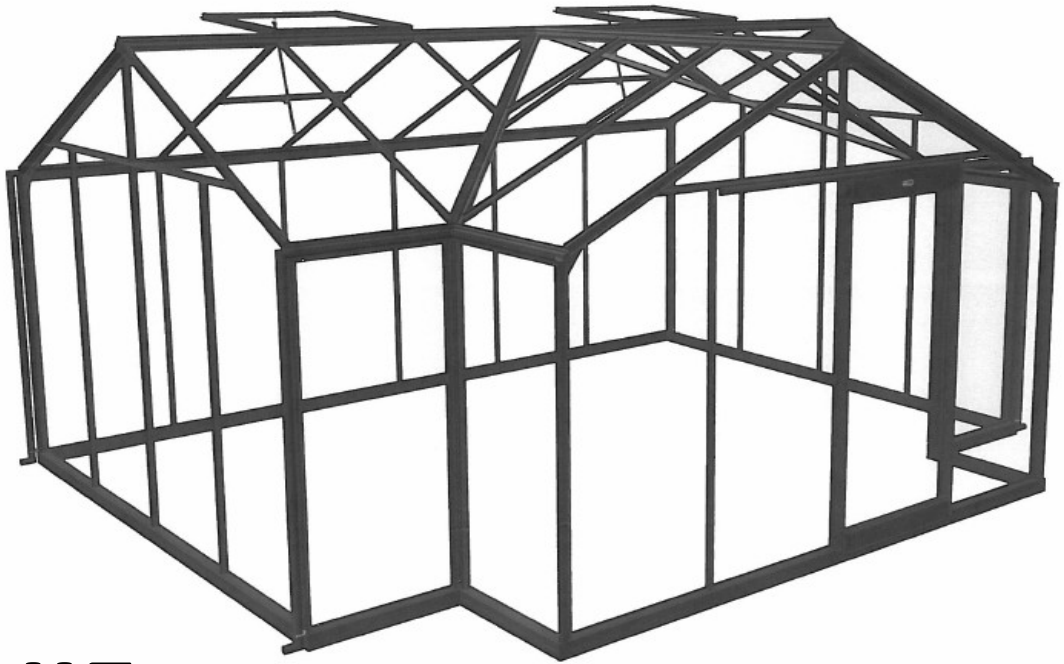


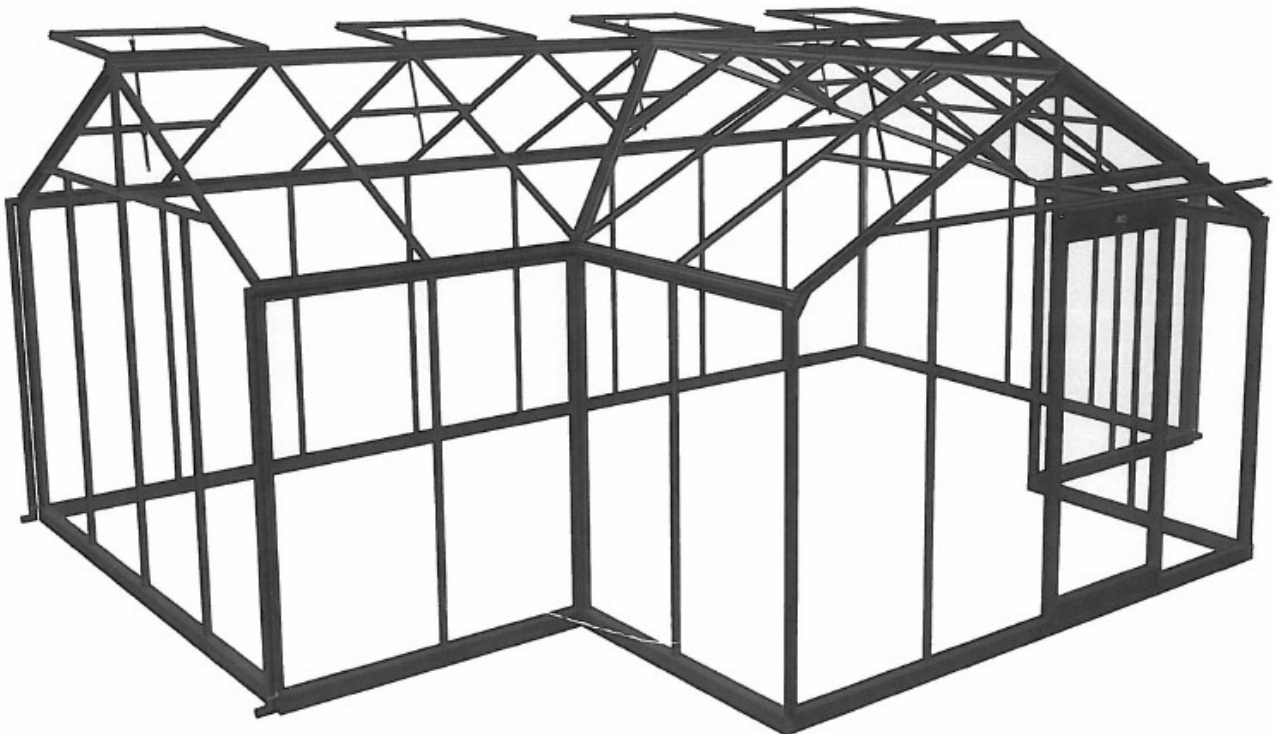


Asennusohje - Monteringsanvisning

HELENE



SOPHIE



LUE HUOLELLISESTI TÄMÄ OHJE ENNEN KUIN ALOITAT ASENNUKSEN!

Alumiininen kasvihuone, oikein asennettuna, palvelee käyttäjänsä monia vuosia. Pystytä kasvihuone tasaiselle, tukevalle alustalle, mahdollisimman aurinkoiselle paikalle. Vältä paikkoja missä puut, pensaat tai aidat varjostavat huonetta. Varsinkin oksat kasvihuoneen yllä likaavat ja oksista tai katolta tippuva lumi voi aiheuttaa ikäviä yllätyksiä

ACD-kasvihuoneen asennusohjeet on tehty ”tee se itse” periaatteella ja noudattamalla niitä järjestelmällisesti askel askeleelta päästään onnistuneeseen tulokseen.

HUOM! ACD-kasvihuoneessa alaprofiili toimii myös sokkelina joten asennus ei vaadi betoni- tai muuta vastaavaa perustusta. Ensimmäisessä työvaiheessa on tärkeää, että sokkelin uriin laitetaan tarpeellinen määrä ruuveja myöhemmin asennettavia maa-ankkureita varten. Sama toimenpide tulee tehdä myös jos on rakennettu oma perustus, jolloin sokkeli liitetään kulmarauodoilla perustukseen.

Turvallisuuden kannalta kannattaa huomioida, että lasi on painavaa ja teräväkulmaista, A-tikkaat huterat. Tämän takia on suositeltavaa käyttää asennettaessa turvakenkiä, turvalaseja ja -hansikkaita.

ASENNUKSEN VAIHEET:

Asettele jokaisessa työvaiheessa osat piirosten näyttämässä järjestyksessä maahan kokonaisuuden hahmottamiseksi. Valmiit seinät yhdistetään kulumista toisiinsa, jonka jälkeen asennetaan harja ja kattoprofiilit. Ennen kuin aloitetaan lasien asennus on kasvihuoneen oltava tukevasti alustallaan ja tarkistettava, että kasvihuone on vaakatasossa ja että ristimitat täsmäävät.

Tässä vaiheessa pitää kasvihuone kiinnittää itsetehtyyn perustukseen. Jos käytetään ACD-sokkeliä kaivetaan maa-ankkureille kuopat kasvihuoneen sisäpuolelle nurkkiin. Maa-ankkurit kiinnitetään sokkeliin ja peitetään betonilla. **HUOM!** Betonin pitää saada kuivua kunnolla ennenkuin lasien asennuksen voi aloittaa.

Tuuletusluukkuun ja oveen asennetaan lasit ennen niiden asentamista paikalleen.

Asenna tuulettoman sään aikana. Aloita lasien asennus katosta, räystään reunasta, sitten sivuseinät ja viimeisenä päädyt.

HUOLTO:

Rasvaa saranat. Puhdista räystäskourut. Tarkista oven ja tuuletusluukkujen toimivuus. Puhdista kasvihuone ennen ja jälkeen kasvukauden.

VARAUDU TALVEEN:

Kasvihuoneen katolle kasautuva lumi on poistettava. Kasvihuoneen voi peittää muovipeitteellä, se auttaa lumen ja jään pois liukumista ja huoneen puhtaana pysymistä.

Kasvihuoneen kattoharja kannattaa myös tukea talveksi. Varmista ettei huoneen päälle pääse putoamaan suuria lumimassoja esim. katolta tai puista.

Poista automaattisten tuuletusluukunavaajien sylinterit.

Sulje ovi ja tuuletusluukut estääksesi tuulen aiheuttamat vahingot.

TAKUU:

ACD takuu on 12 vuotta ja se kattaa puuttuvien tai valmistusvirheellisten osien vaihdon tai korjaamisen ja koskee vain oikein asennettuja huoneita. Takuu ei koske laseja, eikä korvaa välillisiä kustannuksia, jotka aiheutuvat esim. kuljetuksista, työpalkoista, asennuksesta ja rahdista. Takuu ei myöskään korvaa myrskyvahinkoja, eikä lumikuormista aiheutuneita vahinkoja.

VAKUUTUSTURVA:

Tarkista että kasvihuoneesi on vakuutettu. Ota yhteyttä vakuutusyhtiösi.

Turvaohjeet

Lasien ja profiilien käsittelyssä tulee olla varovainen ja huolellinen: lasit ovat painavia, särkyvää ja sisältää teräviä reunoja. Alumiiniprofiilit ovat usein pitkiä ja voivat sisältää teräviä reunoja.

Pidä lapset etäällä, kun käsittelet materiaaleja. Suositeltavaa on, että käytössä on turvakengät, suojalasit ja suojakäsineet, kun kasvihuonetta asennetaan.

Tarvittavat työkalut:

- 10mm kiintoavain
- veitsi tai tukevat sakset
- ristipää ruuvimeisseli (iso)
- tavallinen ruuvimeisseli
- vesivaaka
- lapio
- narua tai mittakeppi väh. 7m
- A-tikkaat

Lisäksi

- väritöntä silikonia
- sementtiä kasvihuoneen maa-ankkurointiin

Hyvä tietää

- Lähes kaikissa kasvihuoneen profiileissa on paikat pultin kiinnitystä varten.
- Aina kun käytetään pulttikiinnitystä, varmista että profiilit ovat tiukasti kiinni toisissaan.
- lukituspultit ovat pultteja, jotka liu'utetaan uraan myöhempää asentamista ennakkoiden. Nämä pultit pidetään tilapäisesti noin 10cm profiilin päistä.
- kasvihuone koostuu 2 päädyistä (etu- ja taka-), 2 sivuseinästä ja katosta.
- Mikäli muuta ei ole mainittu, käytetään lyhyitä pultteja (M6x10)

Vinkki

Tutustu aina kaikkiin kuviin, joissa esitetään profiilin oikeaa asentoa ja asentamista.

Huomioi erityisesti mahdolliset karhennukset ja muut muotoilut.

Kun kiinnitetään muttereita, kierrä aluksi ainoastaan 2 kierrosta.

Vasta kun koko ohjesivun asennukset on tehty, voidaan pultit kiritää kunnolla.

LÄS NOGGRANT DETTA INNAN DU BÖRJAR MONTERINGEN!

Växthuset i aluminium är konstruerat för att ge dig många års bekymmerfri service. Placera växthuset på en solig plats med minimal skugga. Speciellt överhängande grenar kan orsaka problem med smuts och nerfallande snö.

ACD-växthusets monteringsanvisningar är gjorda med "gör det själv" principen och med att noggrant följa anvisningarna steg för steg är garanti för ett lyckad resultat.

OBS! ACD-växthus levereras med integrerat sockel som fungerar också som konstruktionens bottenprofil. I första arbetsmomentet är det viktigt att föra in i sockelprofilens skåra tullräckligt många skruvar för senare montering av jordankare. Det samma gäller om man har byggt eget fundament t.ex. av Leca-block. Till eget fundament fästes sockelprofilen med hörnjärn.

Vi rekommenderar att man använder skyddshandskar, -skor och -glasögon vid montering.

ALMÄNNA RÅD VID MONTERING:

Placera delarna i rätt ordning på marken för att få bättre överblick av helheten.

Fäst ihop gavlarna med sidoväggarna, därefter monteras taknocken och takprofilerna. Före glasmontering kontrolleras att växthuset står stadigt på underlaget och att det är 100% vågrätt och vinkelrätt. Om man har gjort eget fundament måste växthuset fastmonteras på den nu. Om ACD-sockeln används skall man gräva grop på insidan vid varje hörn för jordankarna. Därefter skruvas ankrarna fast på sockeln och groparna täcks med betong, vilket måste få torka ordentligt innan man fortsätter med glasmontering.

Glas monteras på dörren och takluckorna innan de monteras på växthuset.

Börja med taket från takkant, därefter sidoväggarna och till sist gavlarna.

VÅR- OCH HÖSTSKÖTSEL:

Smörj gångjärnen. Rengör takrännorna. Kontrollera funktion på dörr och takluckor. Rengör växthuset före och efter växtperioden.

VINTERSKÖTSEL:

Tag bort snö från taket. Man kan täcka växthuset med plast som hjälper till att snö och is glider lättare ner från taket. Stötta nockprofilen med en plank mitt i växthuset. Se också till att det inte faller snö från trädgrenar eller tak på växthuset. Demontera cylindern till den automatiska lucköppnaren.

Lås fast dörr och takluckor så att vinden ej får tag och skadar växthuset.

REKLAMATIONER:

Skulle det uppstå anledning till reklamation ber vi er genast ta kontakt med återförsäljaren eller importören. Ni skall då specificera omfattningen av problemet med hjälp av monteringsanvisningen.

GARANTI:

ACD ger 12 års garanti, som täcker byte eller reparation av defekta delar, p.g.a. material eller fabriktionsfel.

Garantin täcker inte glas, transport, montering, frakt etc.

Garantin gäller ej för stormskador och inte skador orsakade av stora snömängder.

Garantin bortfaller om växthuset inte monteras enligt dessa anvisningar.

FÖRSÄKRING:

Kontrollera att växthuset är med i hemförsäkringen. Kontakta försäkringsbolaget.

Säkerhetsråd

Glas och profiler skall hanteras med försiktighet och nogranhet: glas är tungt och bräckligt och innehåller vassa kanter. Aluminiumprofiler är ofta långa och kan innehålla vassa kanter. Behåll undan barnen när du hanterar material. Använd skyddskor, skyddsglasögon och -handskar vid montering av växthuset.

Erfordeliga Verlytyg:

- 10mm fast nyckel
- kniv och krafriga saxar
- vanlig skruvmejsel
- vattenpass
- spade
- snöre eller mätsticka minst 7 m
- A-stege

Dessutom behövs:

- transparent silikon
- cement

Í

Bra att veta

Í Nästan alla profiler har plats för fastsättning av bultar.

Í Alltid när bultfastsättning används kontrollera att profilerna är stadigt ihopsatta.

Í Stoppbultarna är bultar vilka förs in i skåran på profilerna för senare bruk.

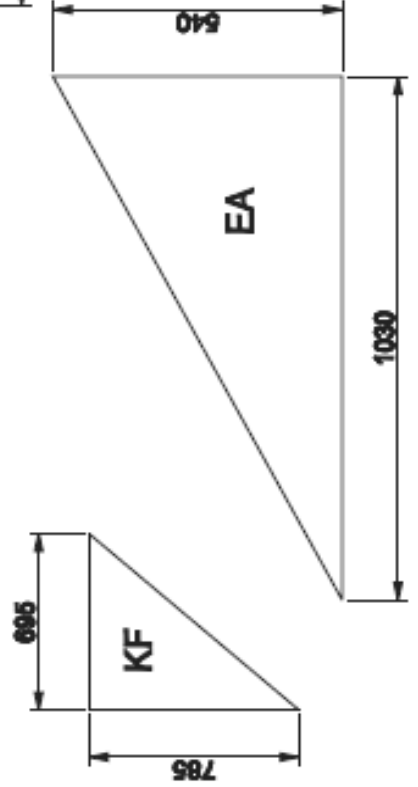
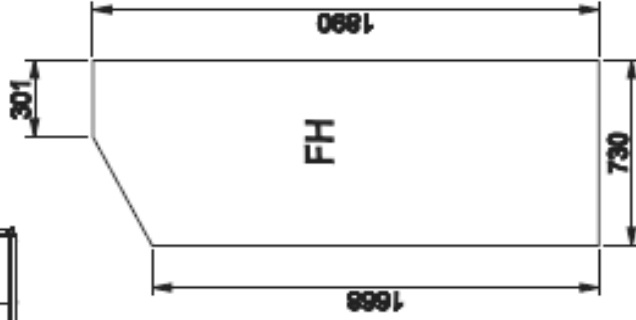
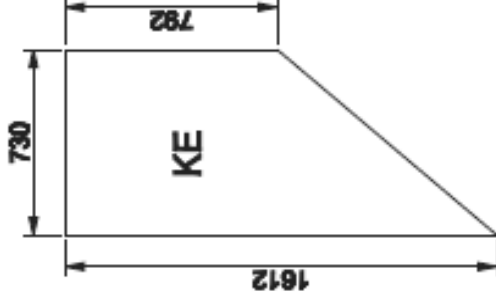
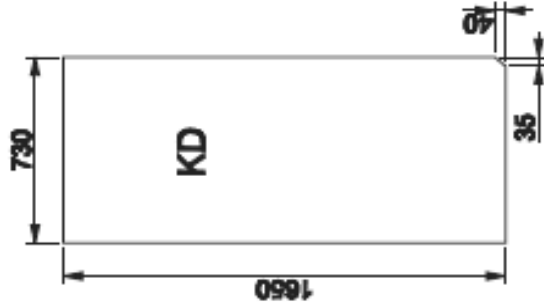
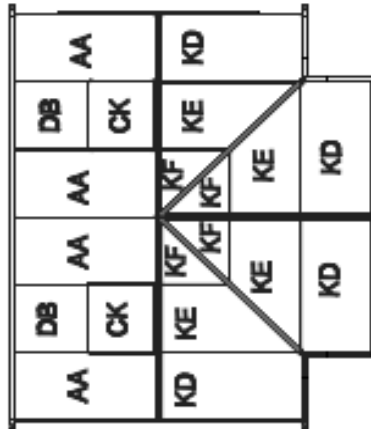
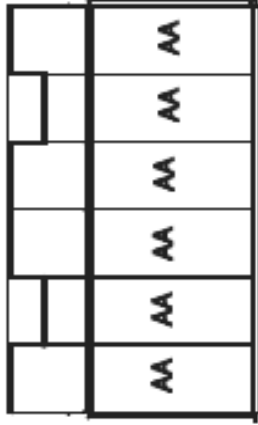
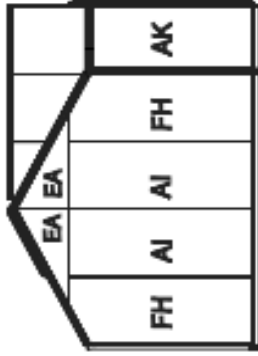
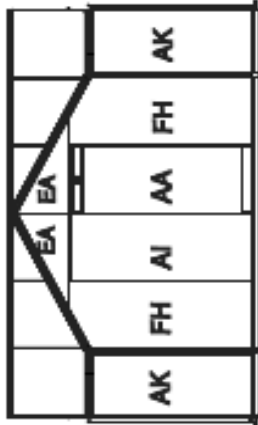
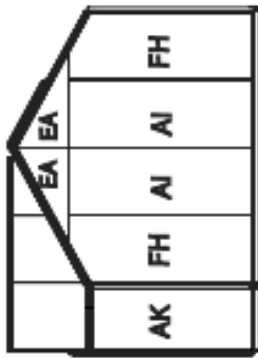
Í Om inte annat nämns så skall bultar M6x10 användas

Vink

Bekanta dig med bilder vilka visar profilens rätta läge i proportion till andra delar och montering. Observera speciellt profilens form och stansning.

Muttrarna skruvas fast först 2 varv och åtskruvas när hela delkonstruktionen är färdig.

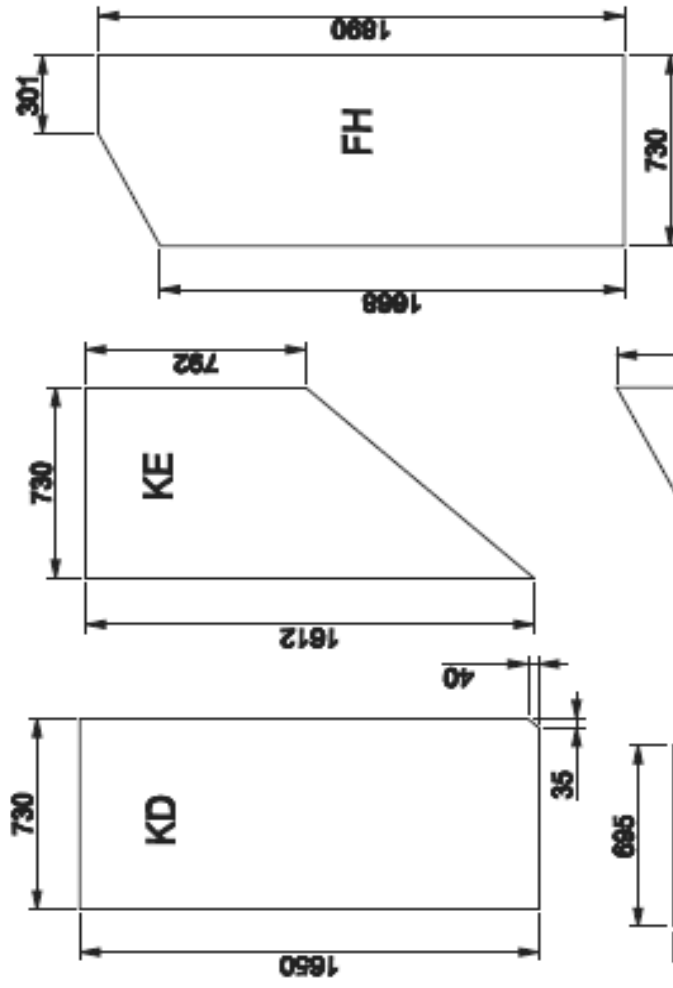
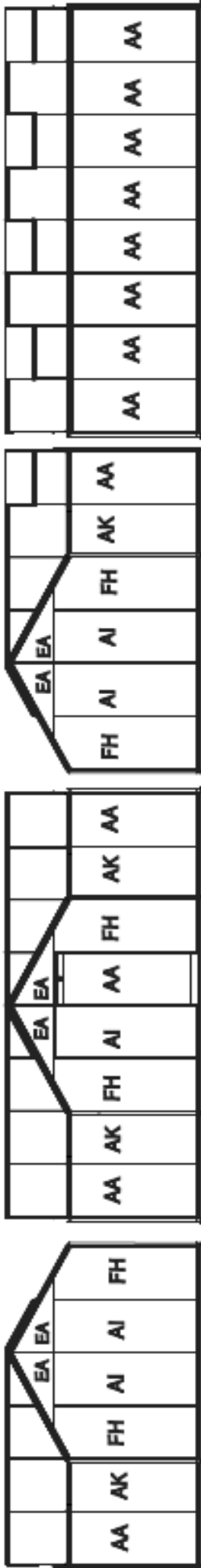
HELENE



Laisen sijoitus ja määrä Placering av glasrutor och antal

AA: 1650 x 730	11x	Lasi Glas	ks.piiros se ritning	6x	Lasi Glas
AK: 1650 x 668	4x	Lasi Glas	AI: 1890 x 730	5x	Lasi Glas
CK: 780 x 730	2x	Lasi Glas	ks.piiros se ritning	4x	Lasi Glas
DB: 870 x 730	2x	Lasi Glas	ks.piiros se ritning	4x	Lasi Glas
EA: ks.piiros se ritning	6x	Lasi Glas	ks.piiros se ritning	4x	Lasi Glas

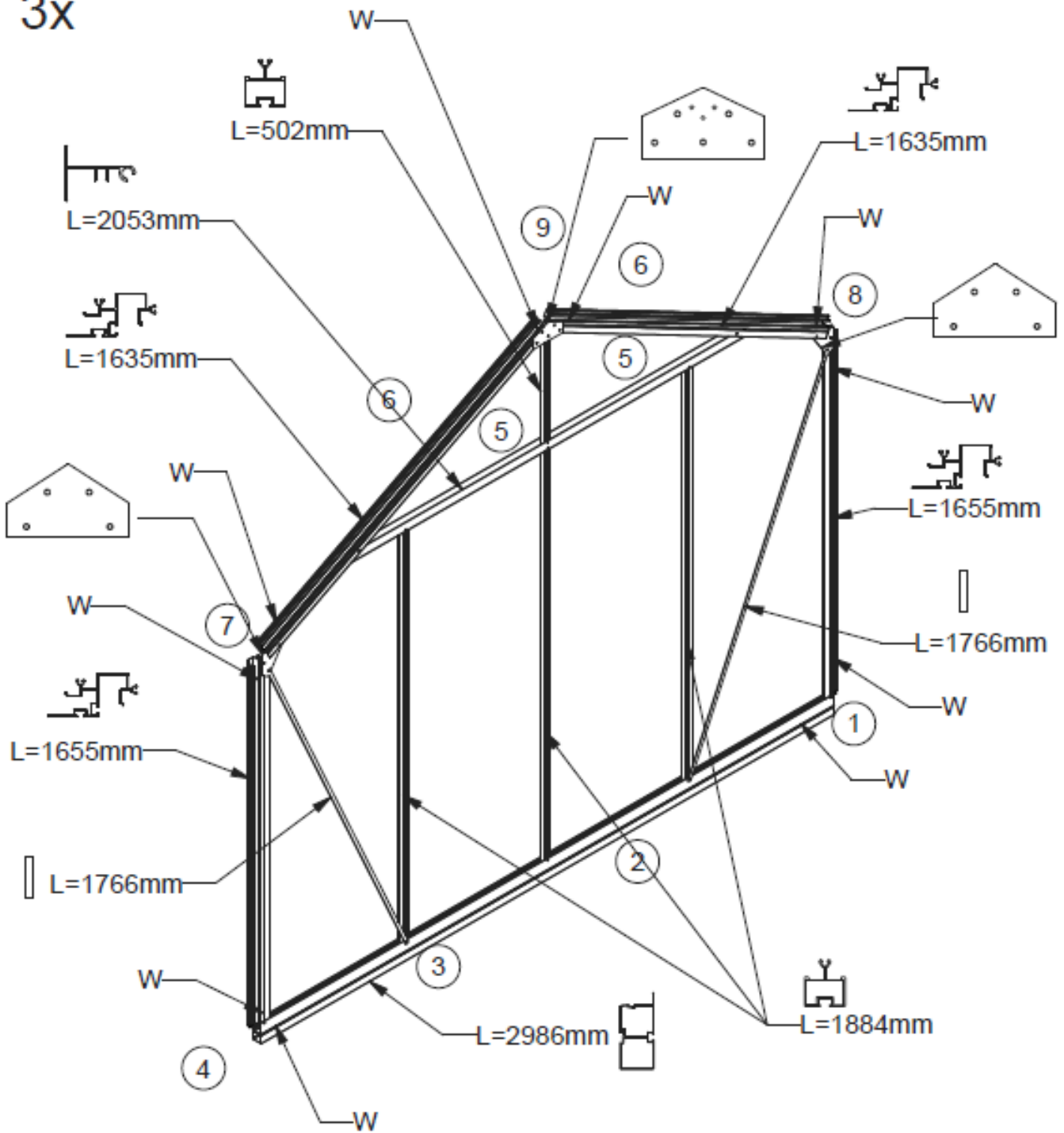
SOPHIE



Laisen sijoitus ja määrä
Placering av glasrutor och antal

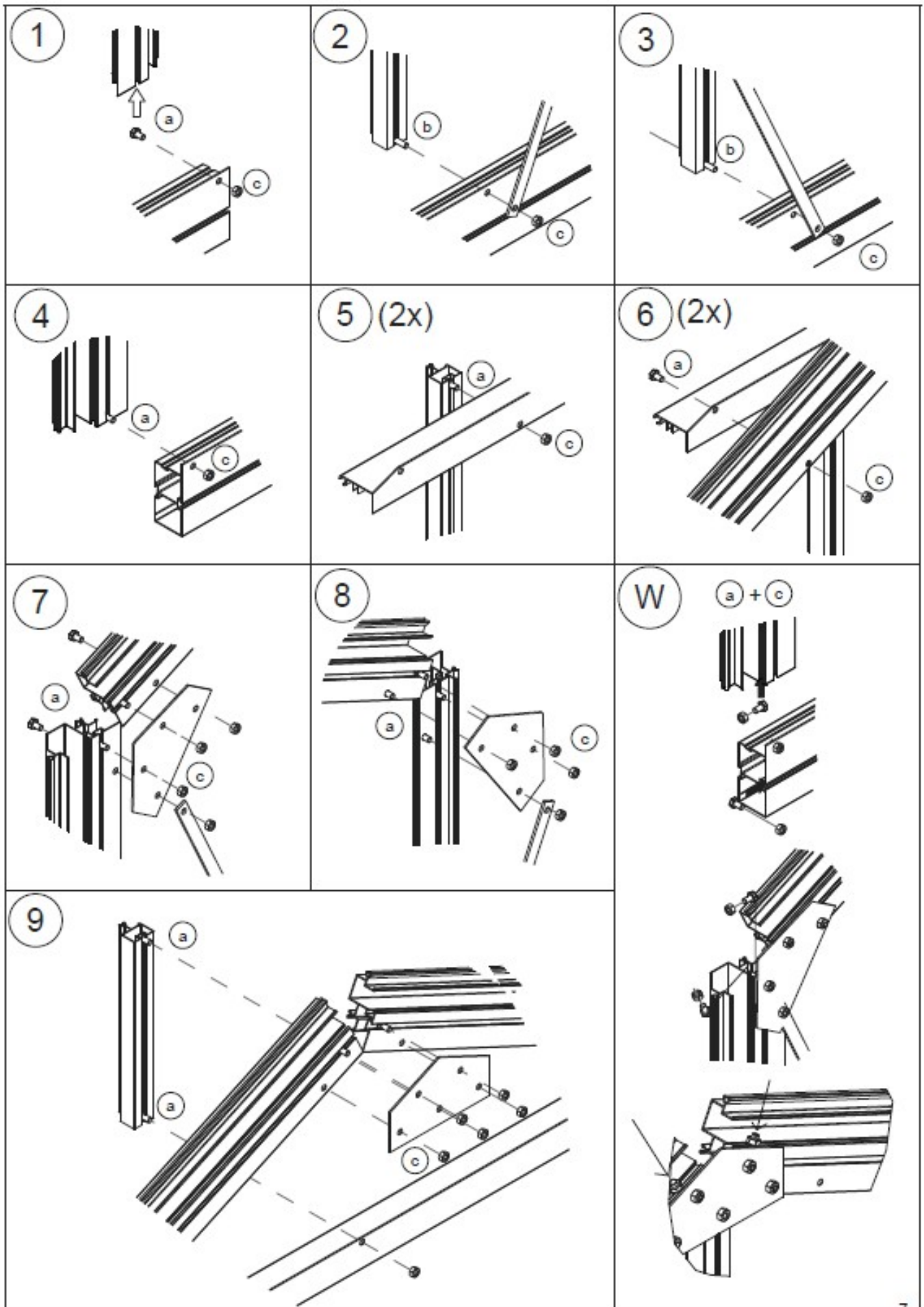
AA: 1650 x 730	20X	Lasi	Glas	FH: ks.piiros se ritning	6X	Lasi	Glas
AK: 1650 x 668	4X	Lasi	Glas	AI: 1890 x 730	5X	Lasi	Glas
CK: 780 x 730	5X	Lasi	Glas	KD: ks.piiros se ritning	4X	Lasi	Glas
DB: 870 x 730	5X	Lasi	Glas	KE: ks.piiros se ritning	4X	Lasi	Glas
EA: ks.piiros se ritning	6X	Lasi	Glas	KF: ks.piiros se ritning	4X	Lasi	Glas

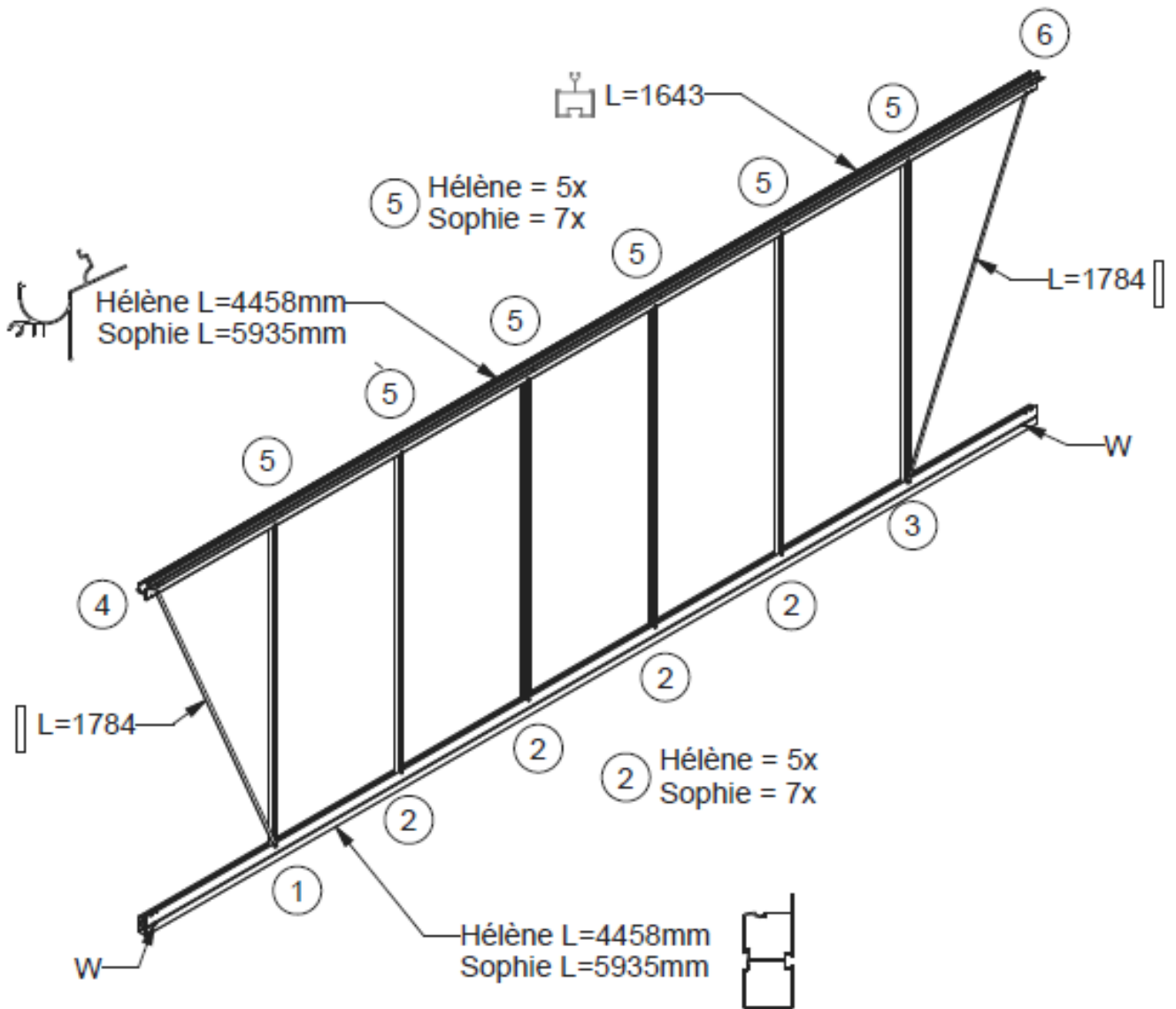
3x





W = Asenna 10 bulttia (a) W merkittyihin kohtiin Katso kuva W.
 W = Montera 10 bultar (a) på ställen märkt med W. Se bilden W.

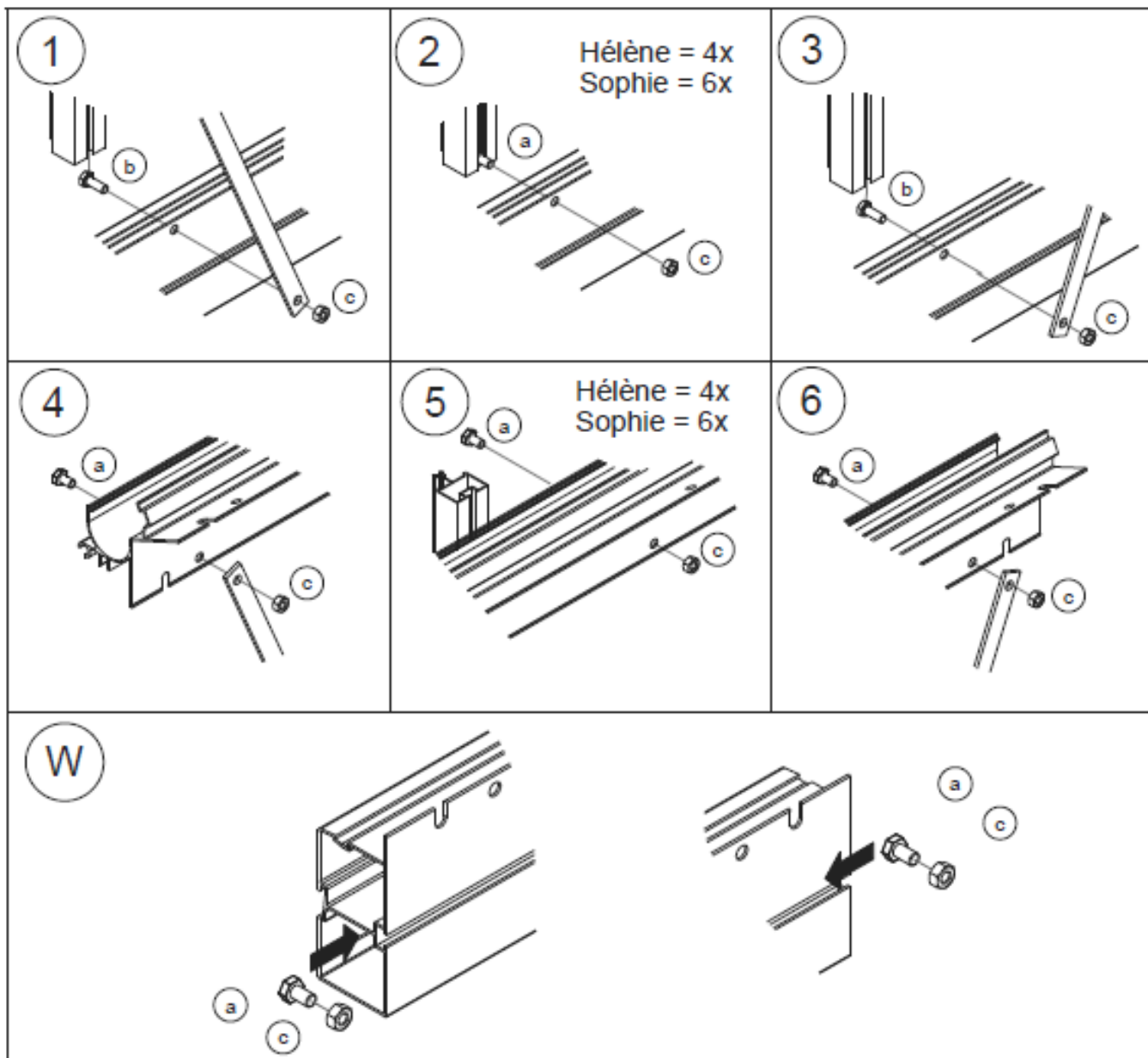
	DIN933 M6x10	DIN933 M6x16	DIN934 M6
(a)		(b) 	(c) 



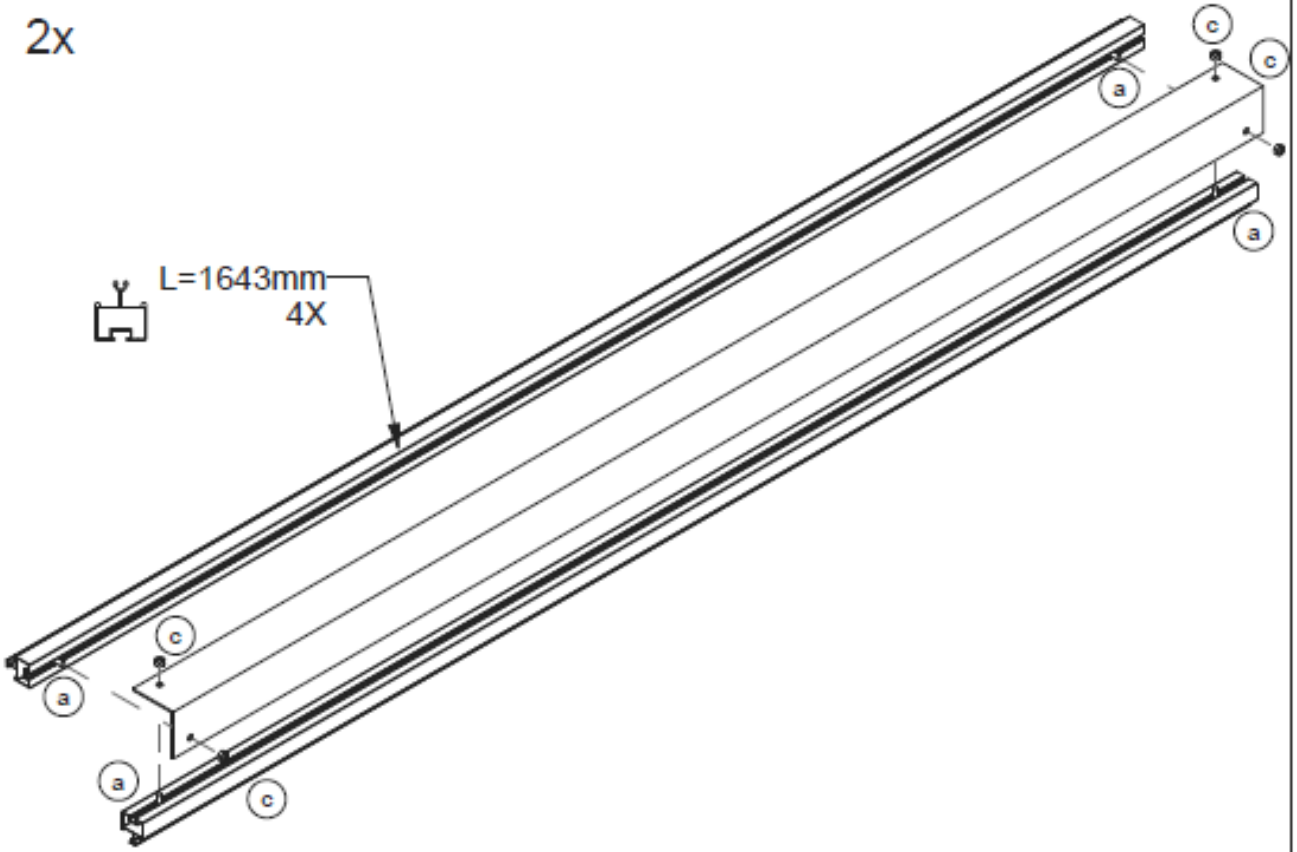


W = Asenna 2 bulttia (a) W merkittyihin kohtiin Katso kuva W.
W = Montera 2 bultar (a) på ställen märkt med W. Se bilden W.

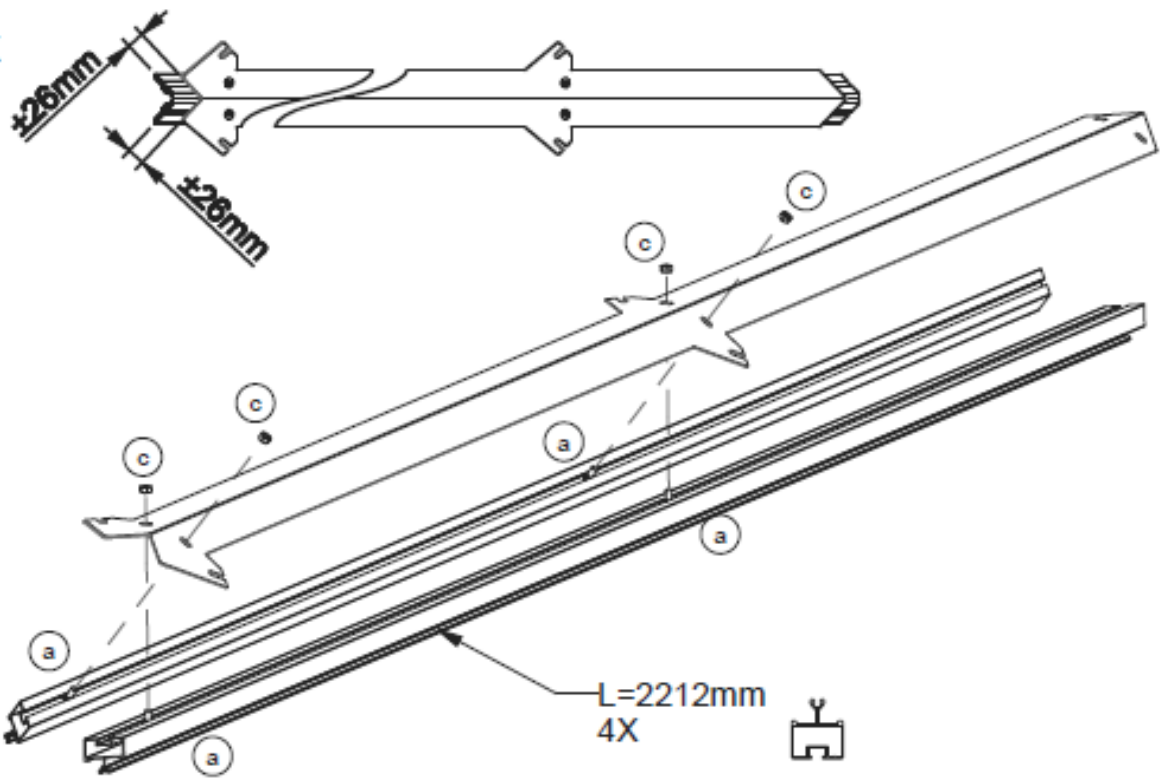
	DIN933 M6x10	DIN933 M6x16	DIN934 M6
(a)			

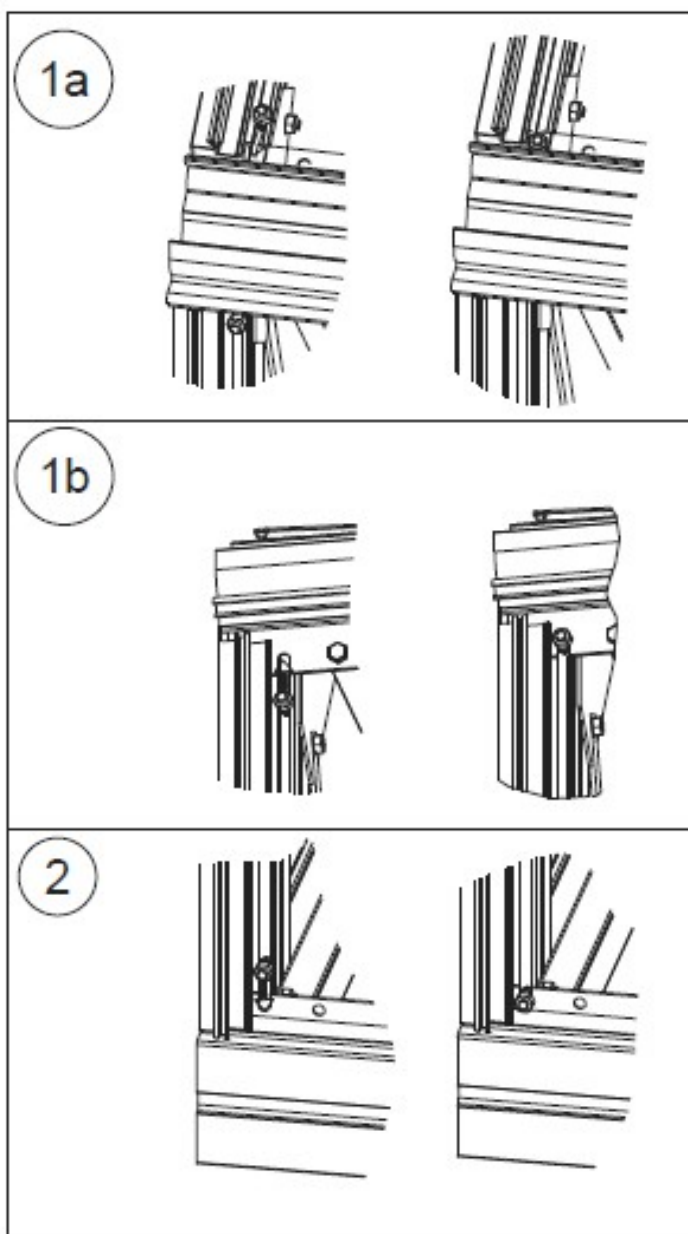
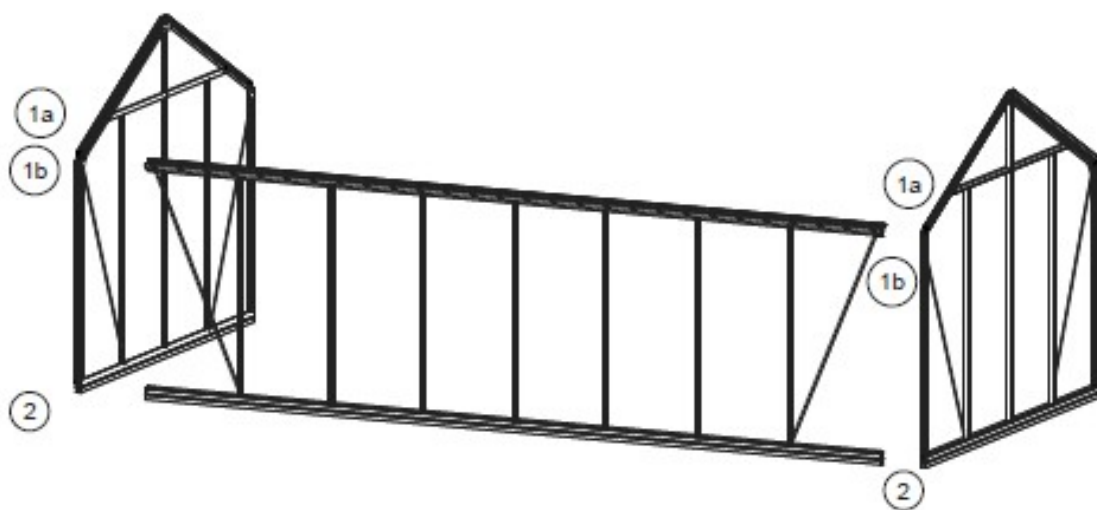


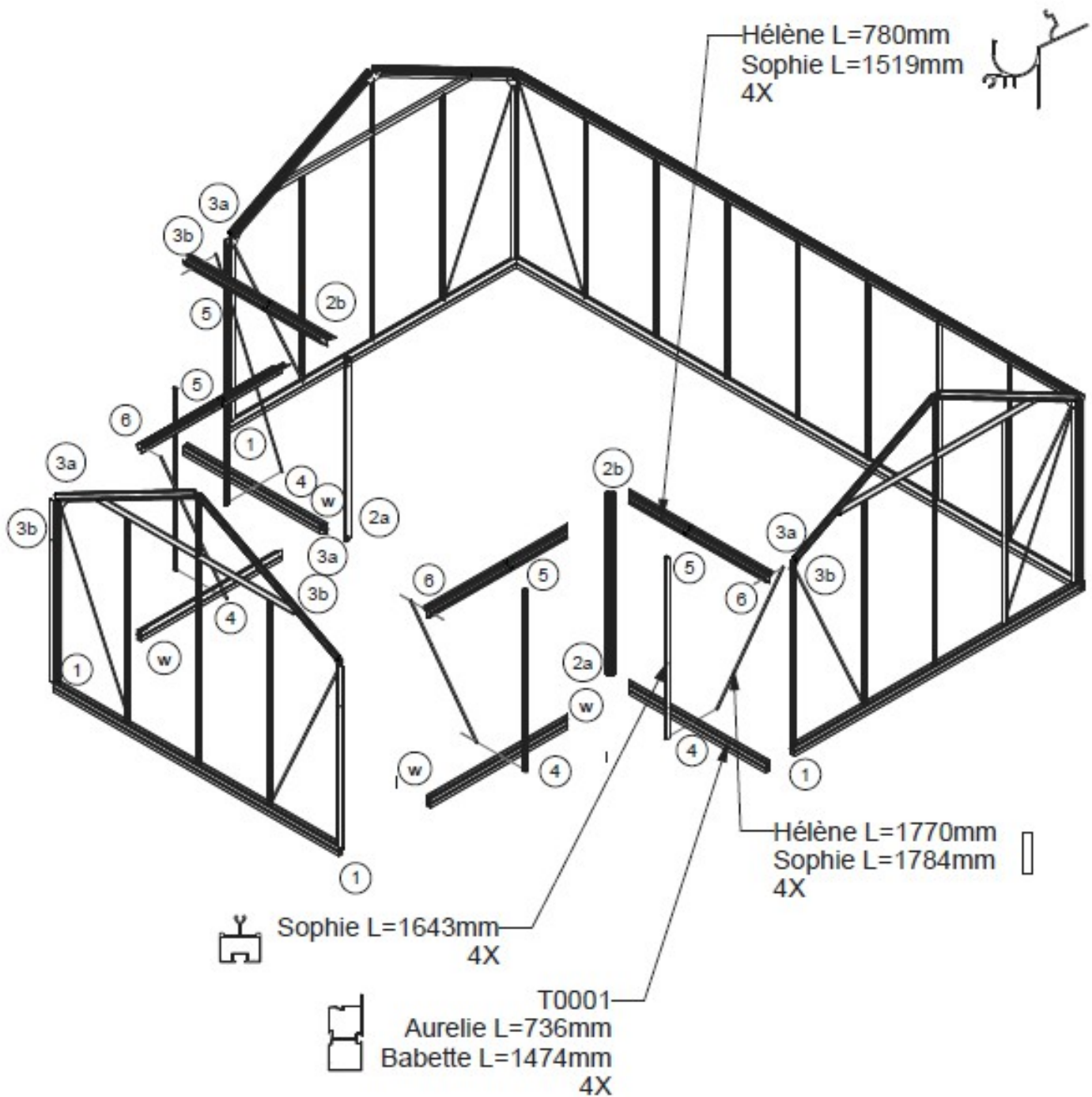
2x



2x

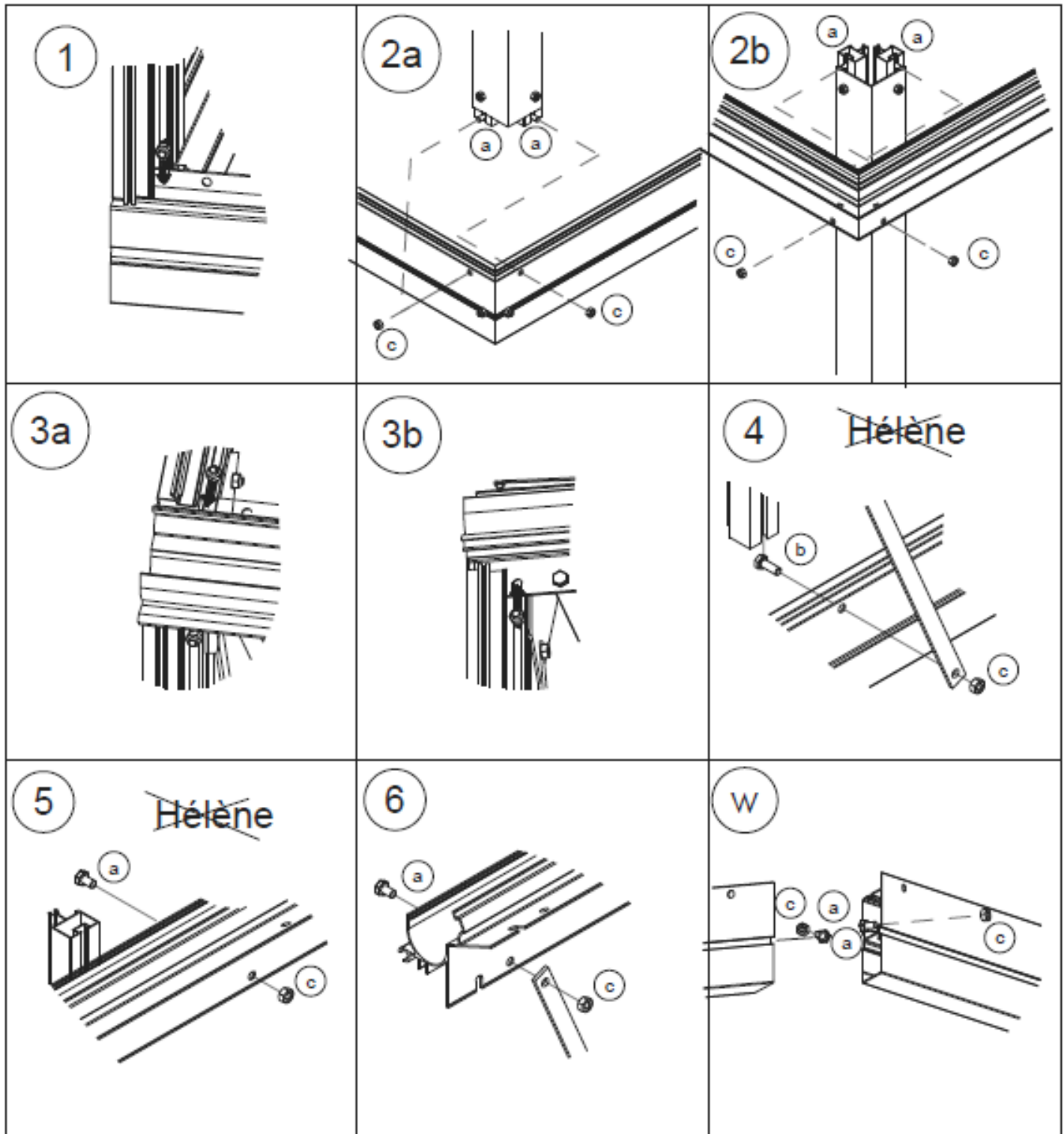


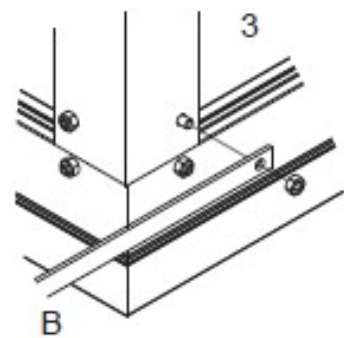
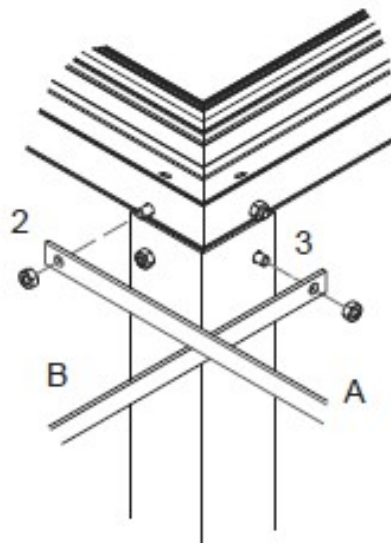
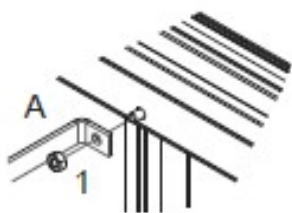
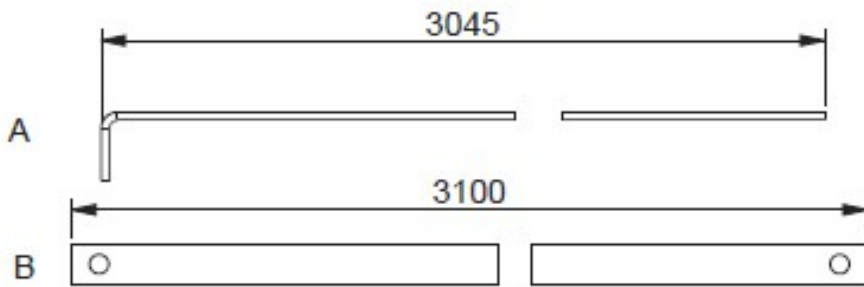
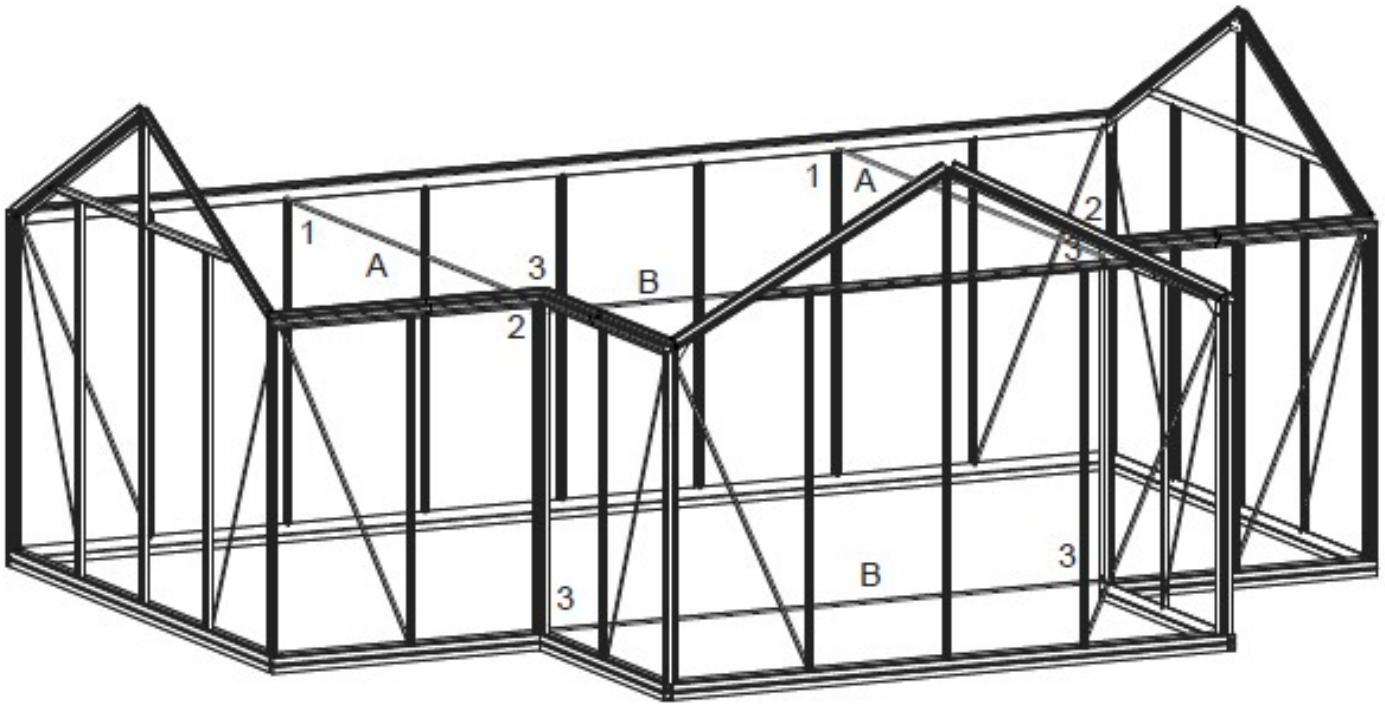


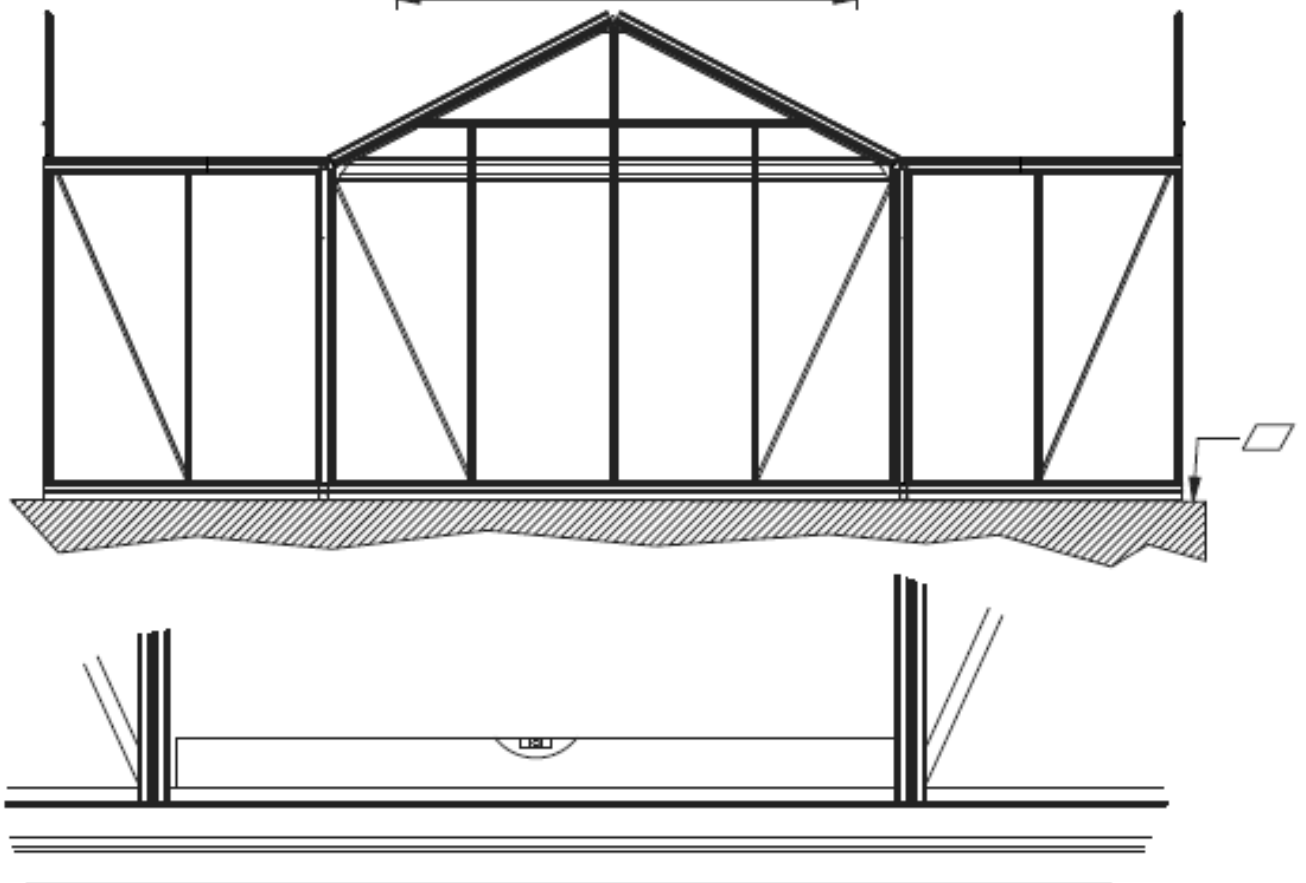
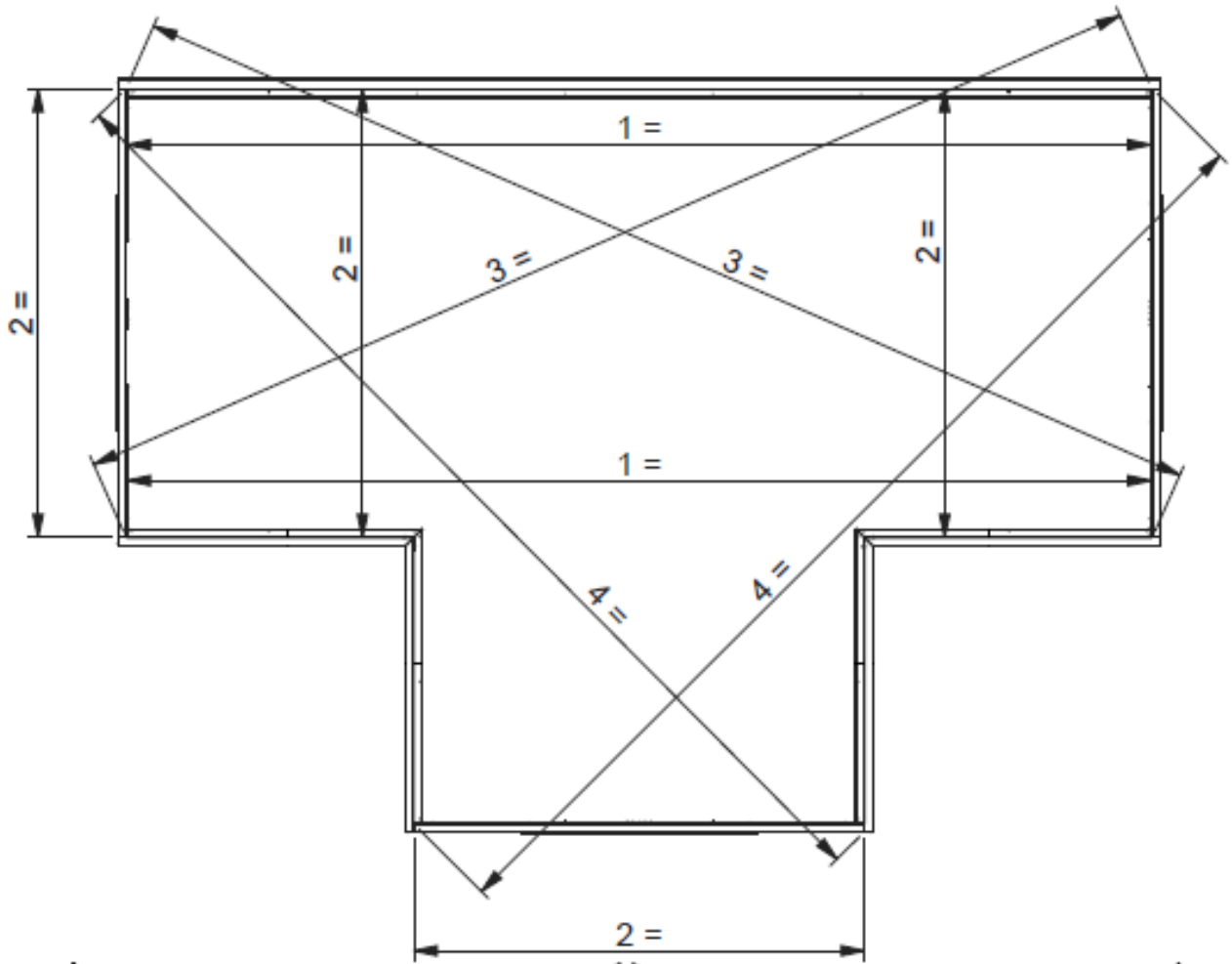


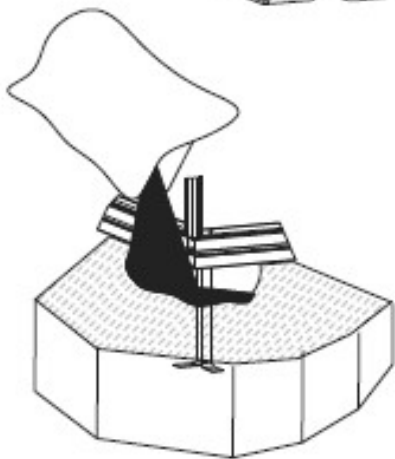
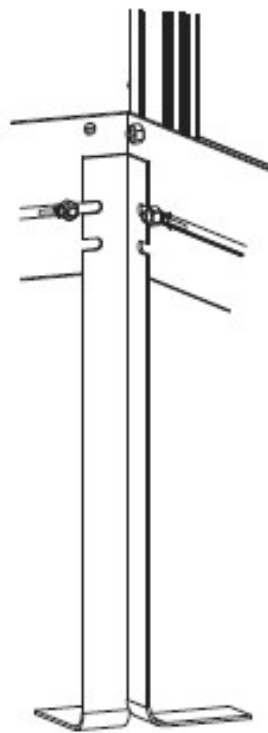
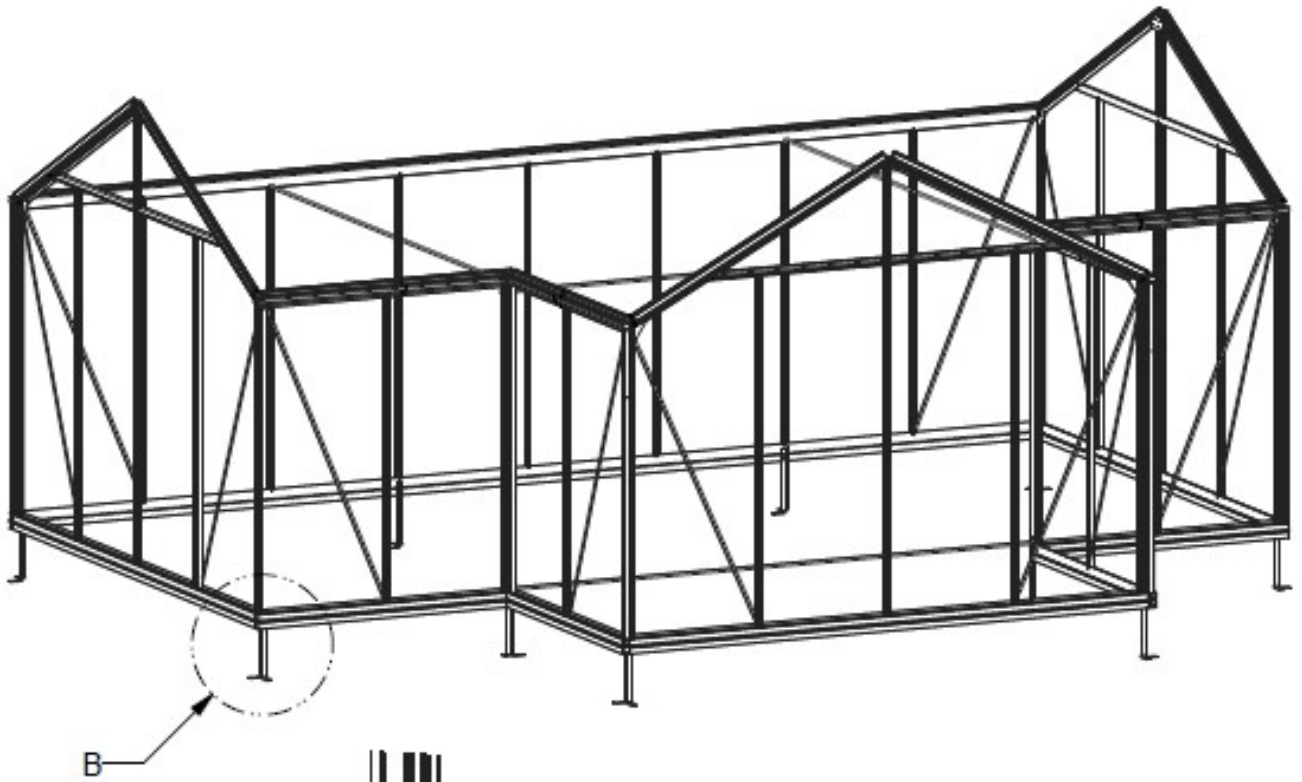
W = Asenna 6 bulttia (a) W merkittyihin kohtiin Katso kuva W.
W = Montera 6 bultar (a) på ställen märkt med W. Se bilden W.

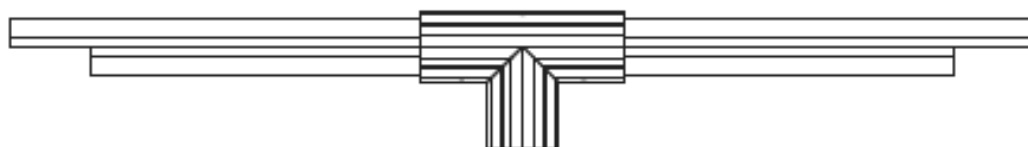
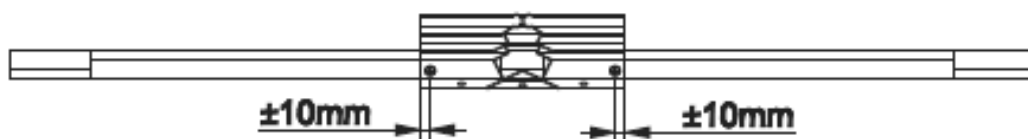
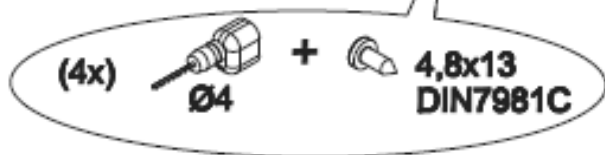
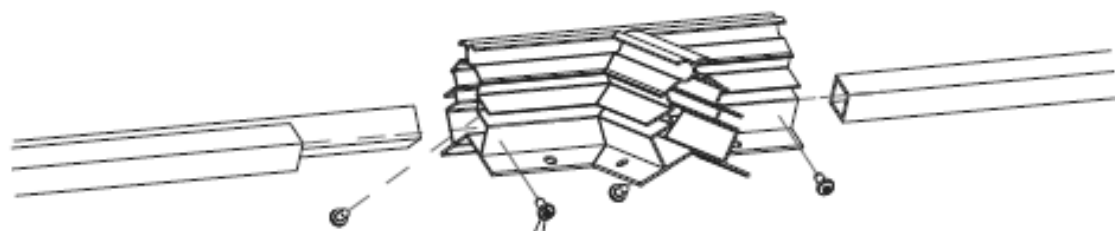
	DIN933 M6x10	DIN933 M6x16	DIN934 M6
(a)			(c) 



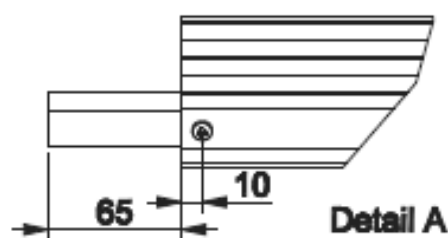
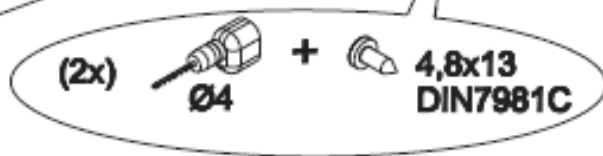
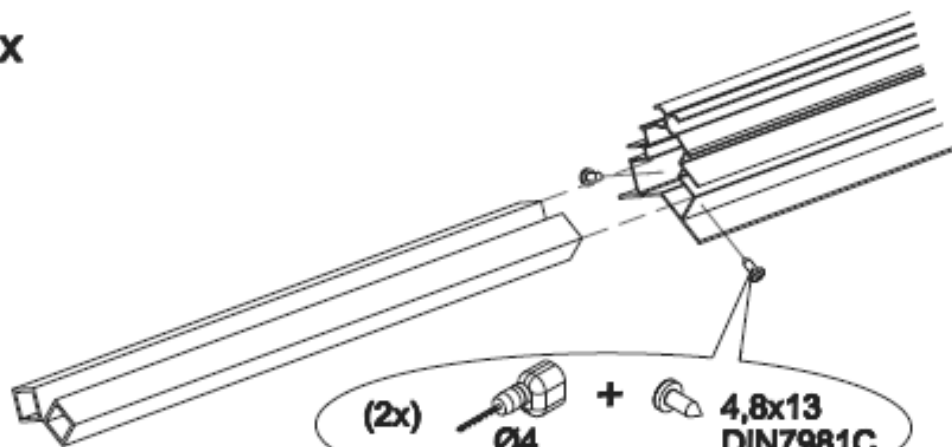






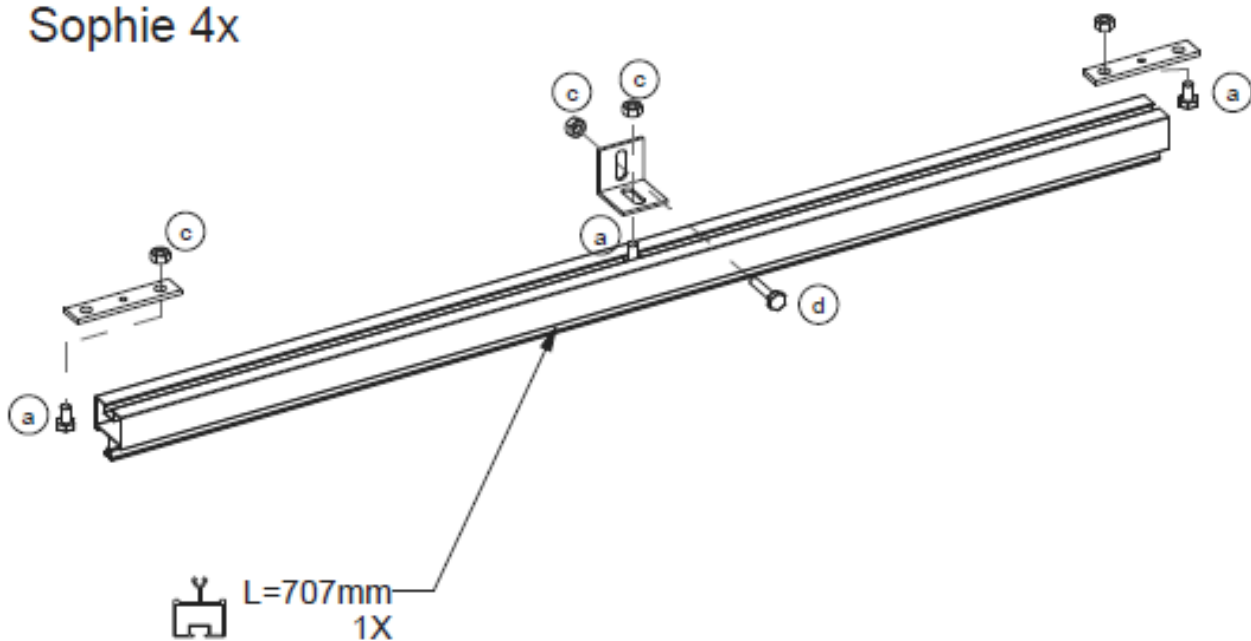


1x

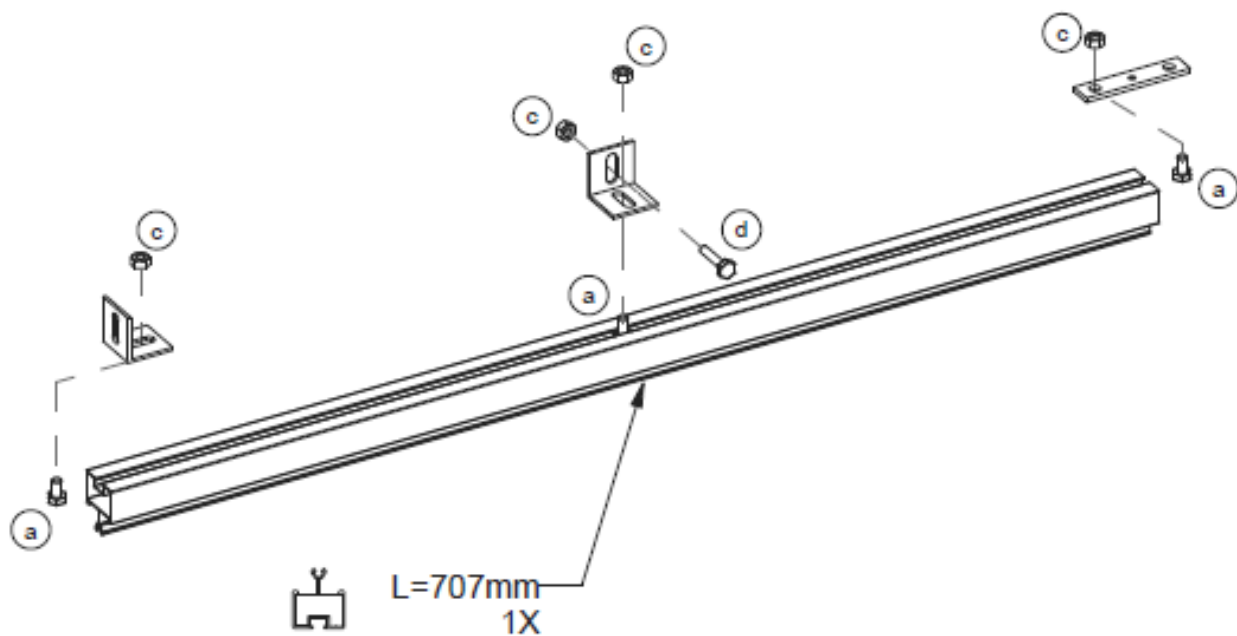





Detail A

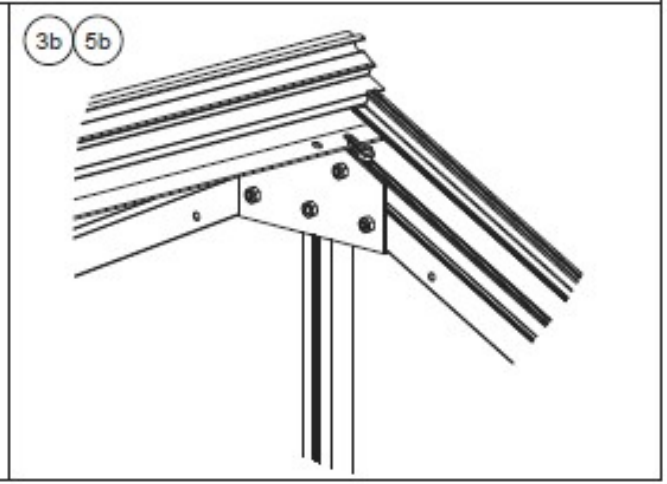
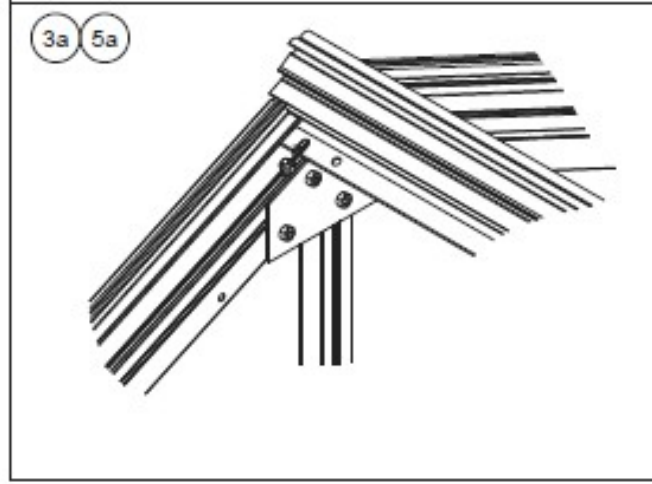
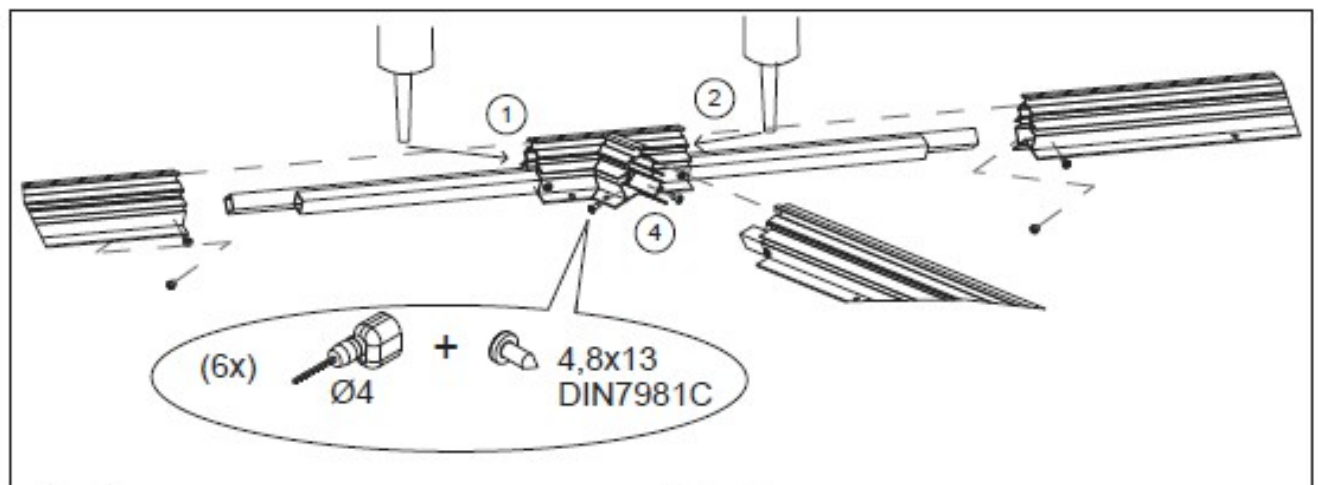
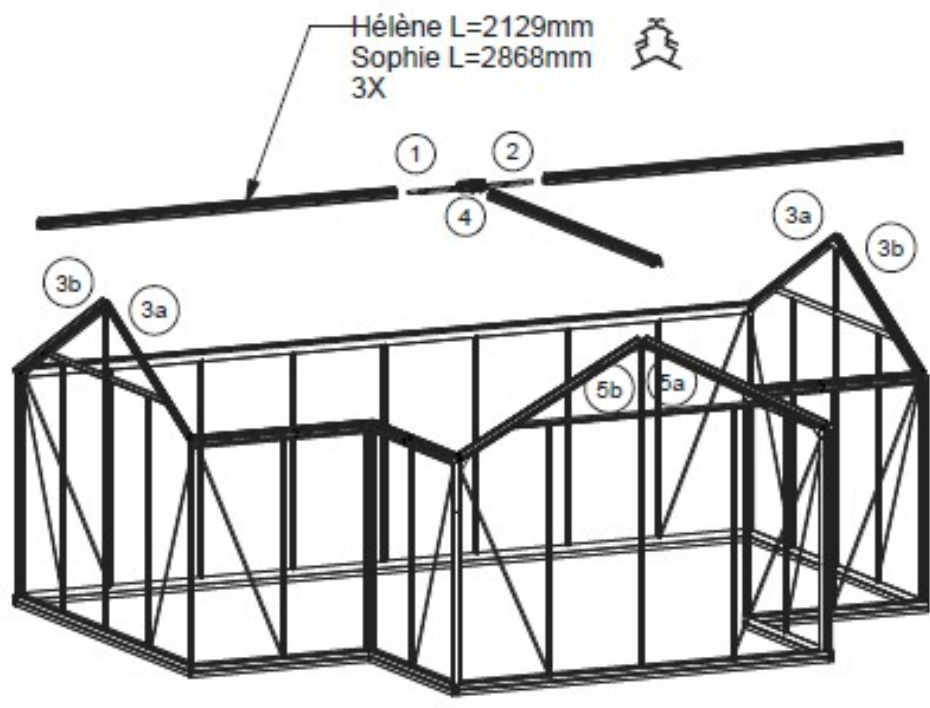
Hélène 2x
Sophie 4x

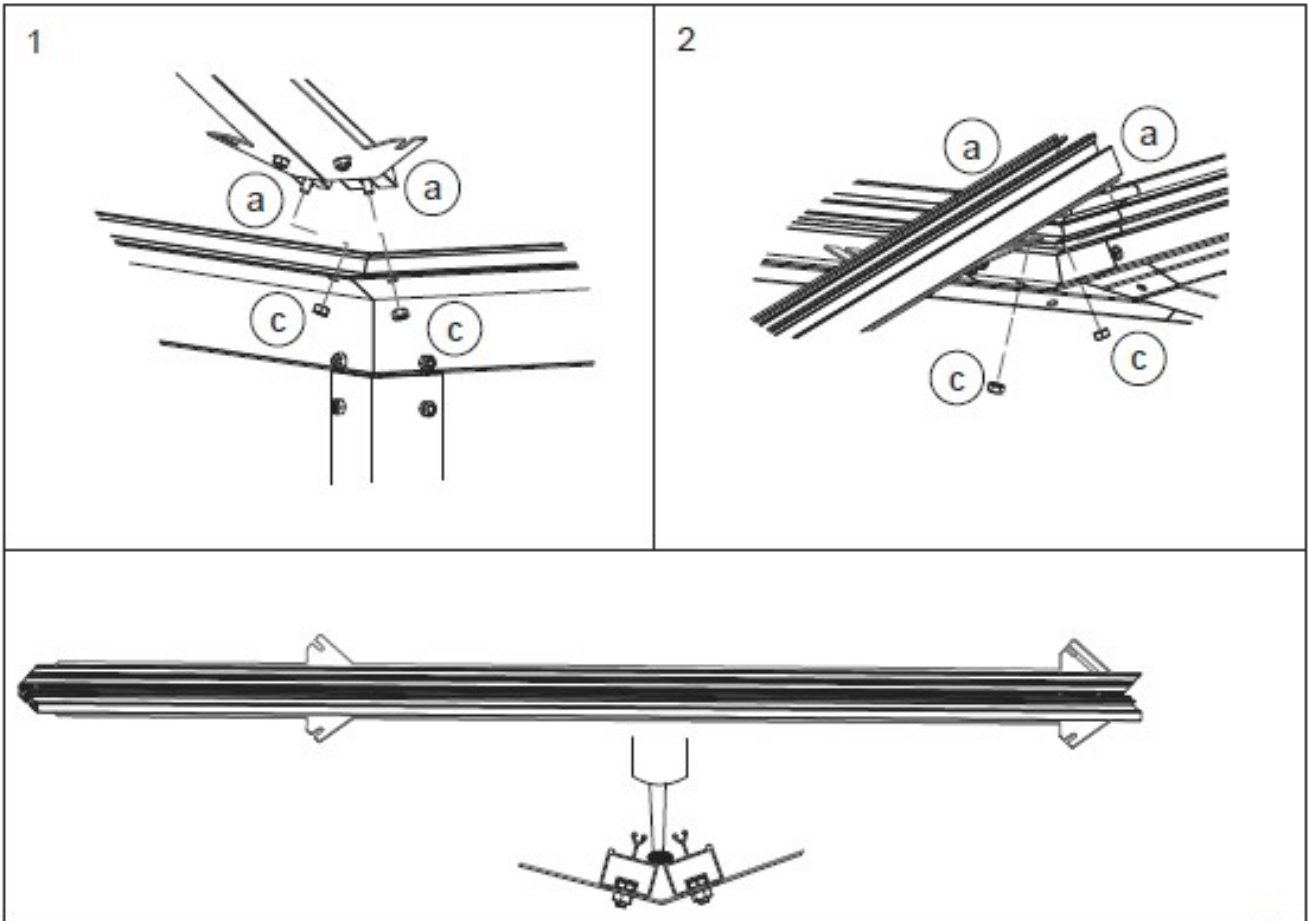
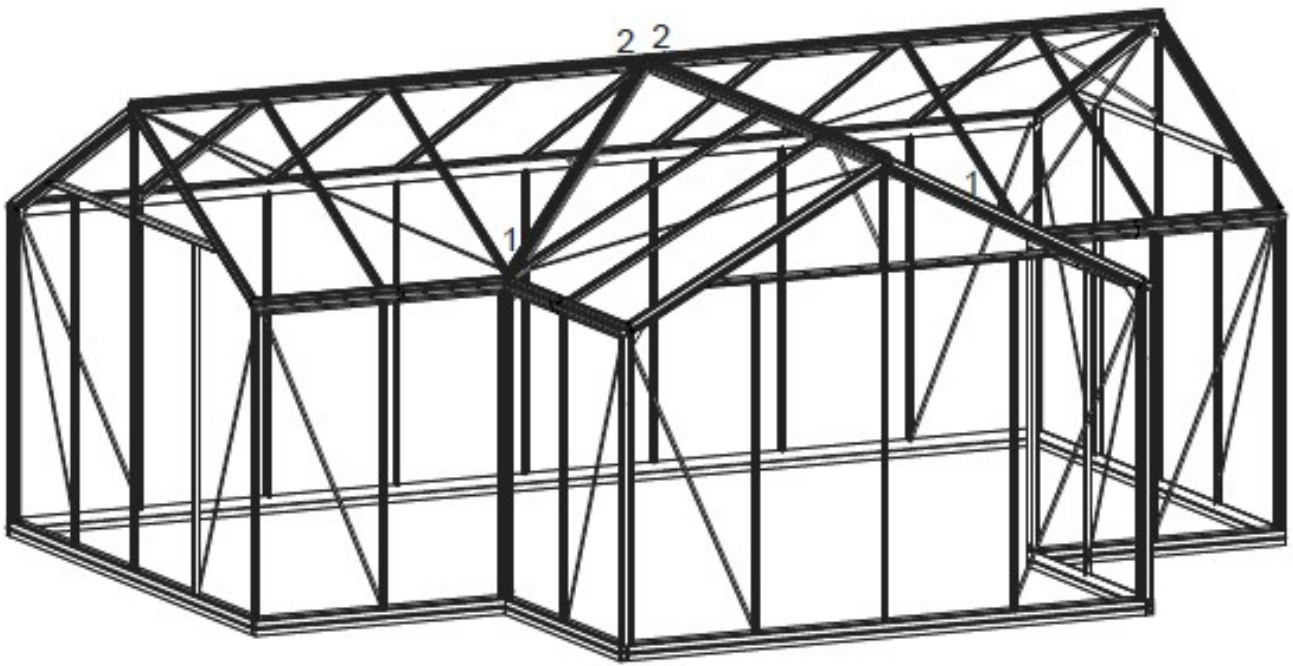


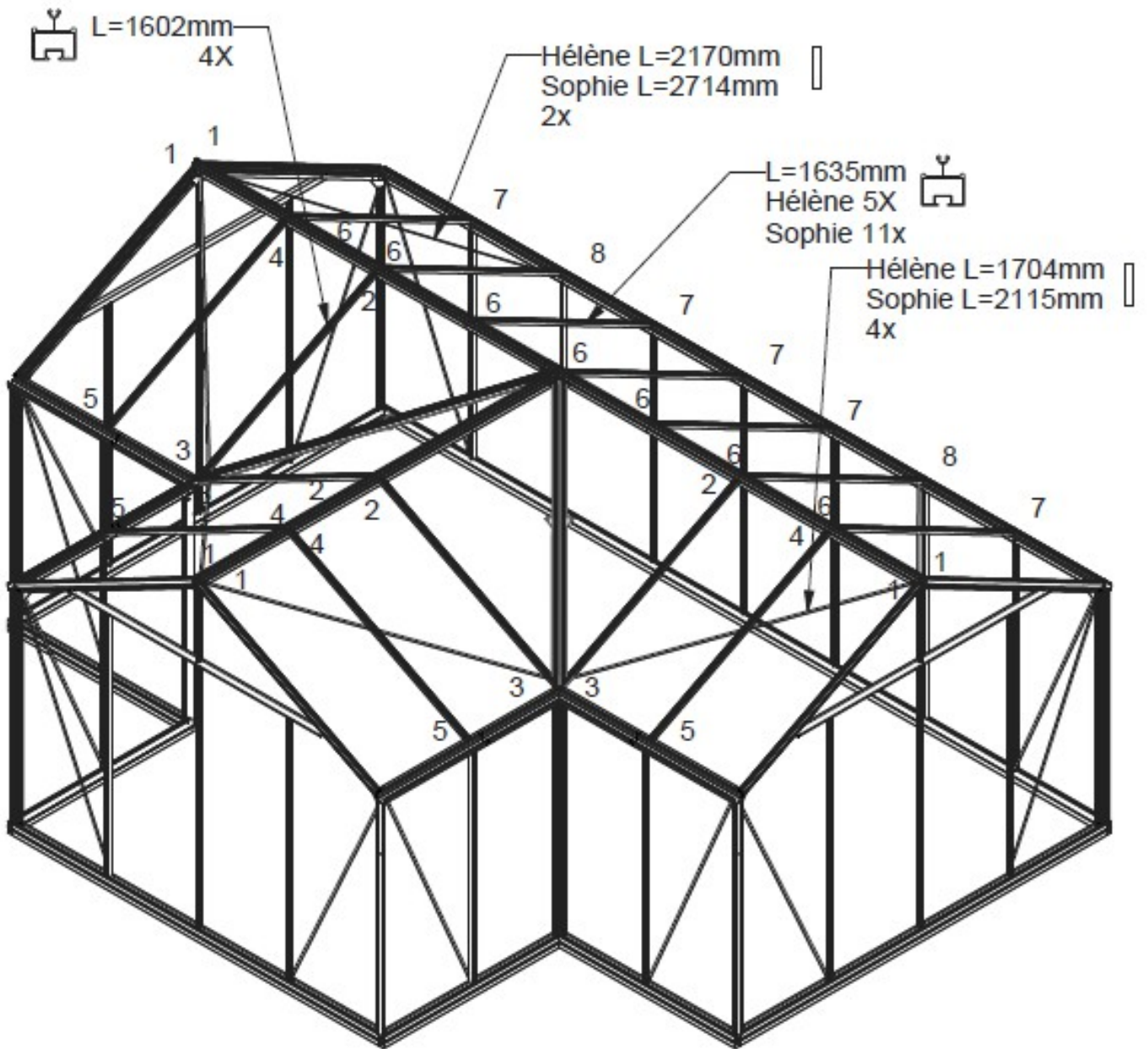
Sophie 1x



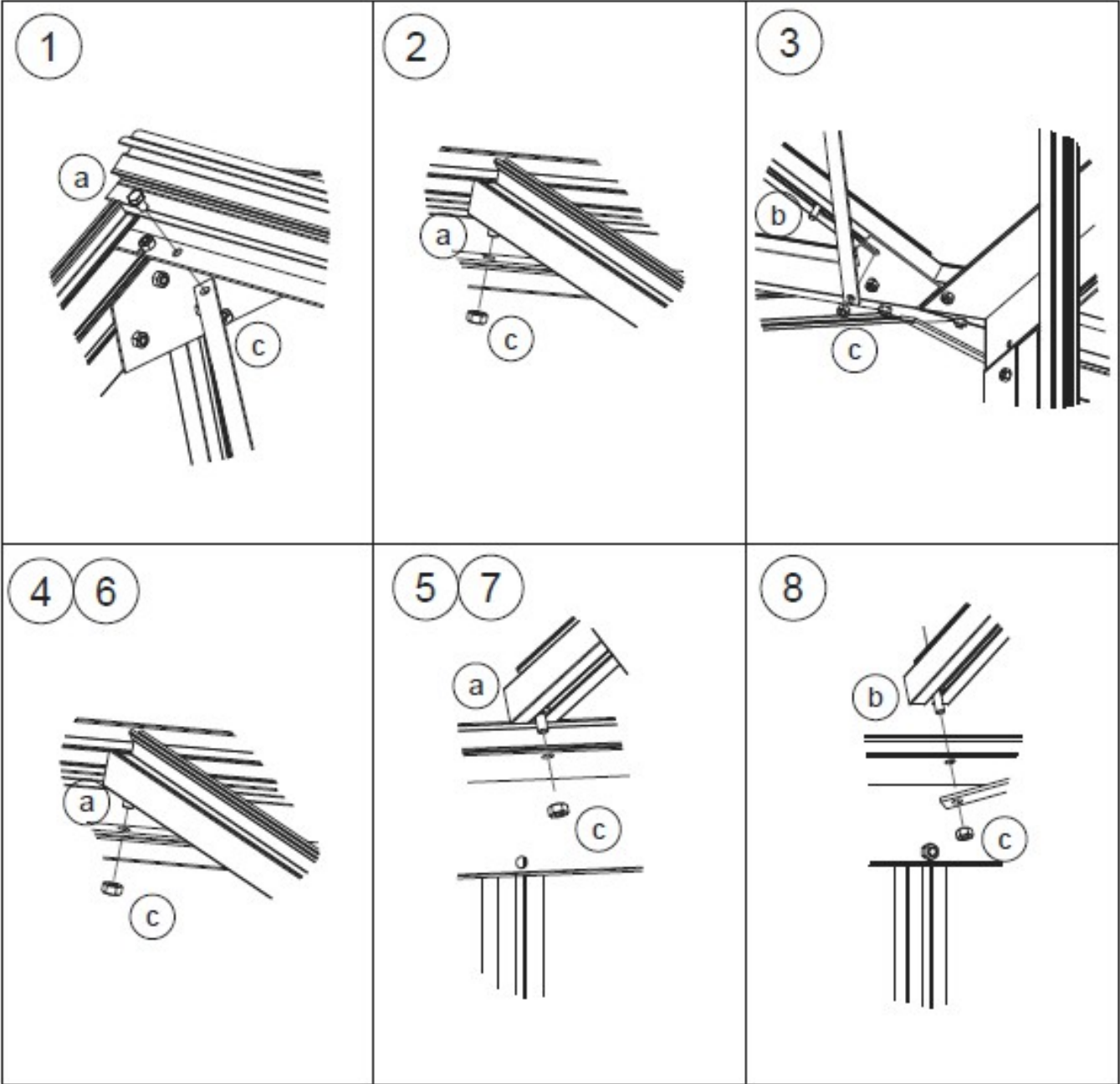
	DIN933 M6x10	DIN933 M6x25	DIN934 M6
a		d	c
			

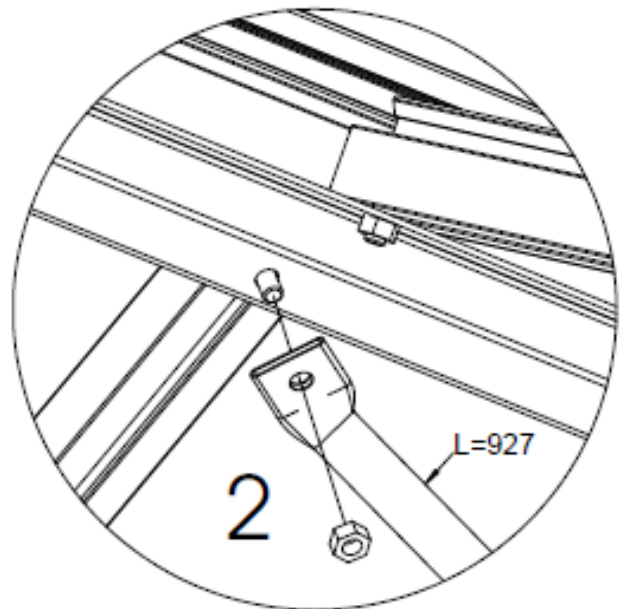
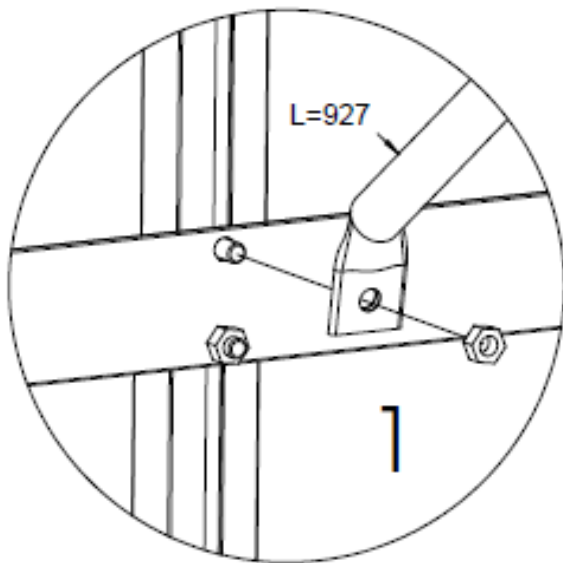
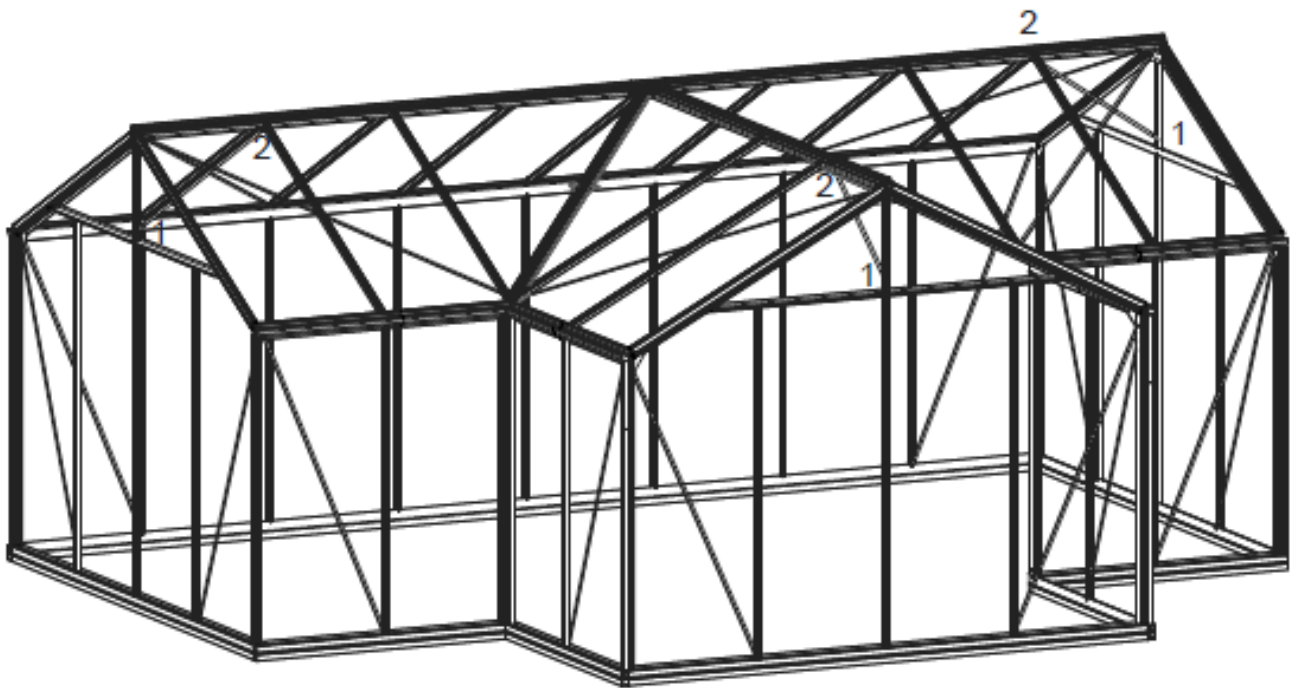


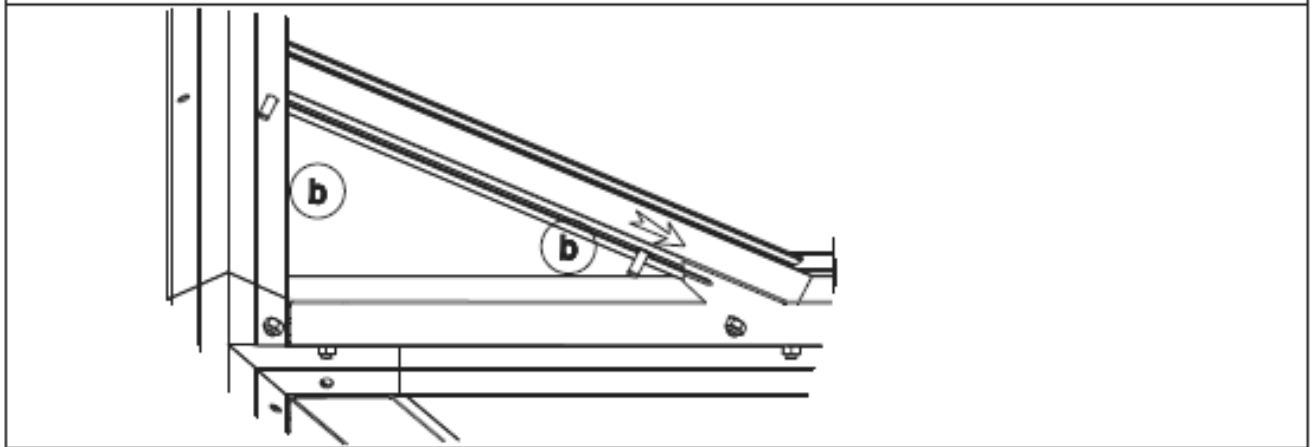
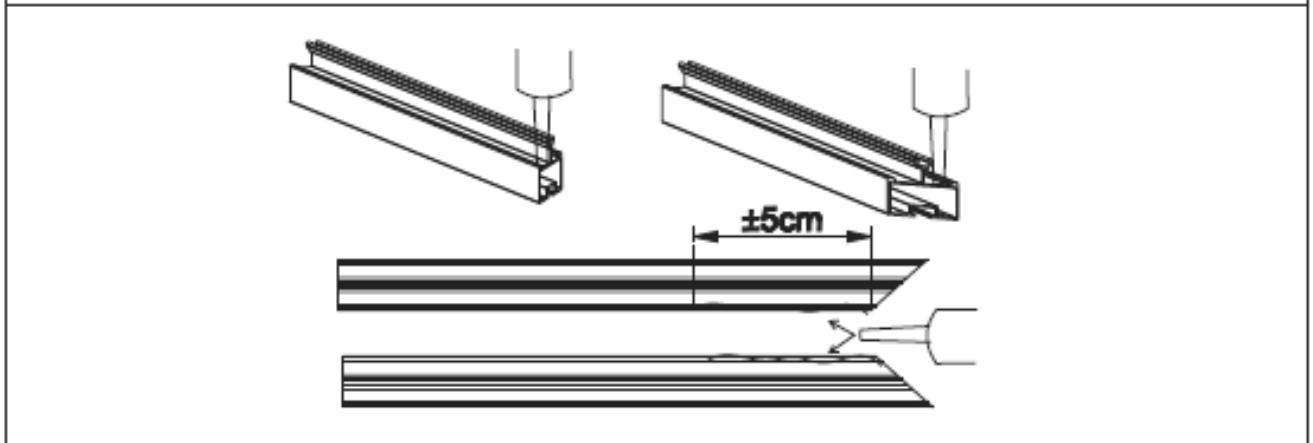
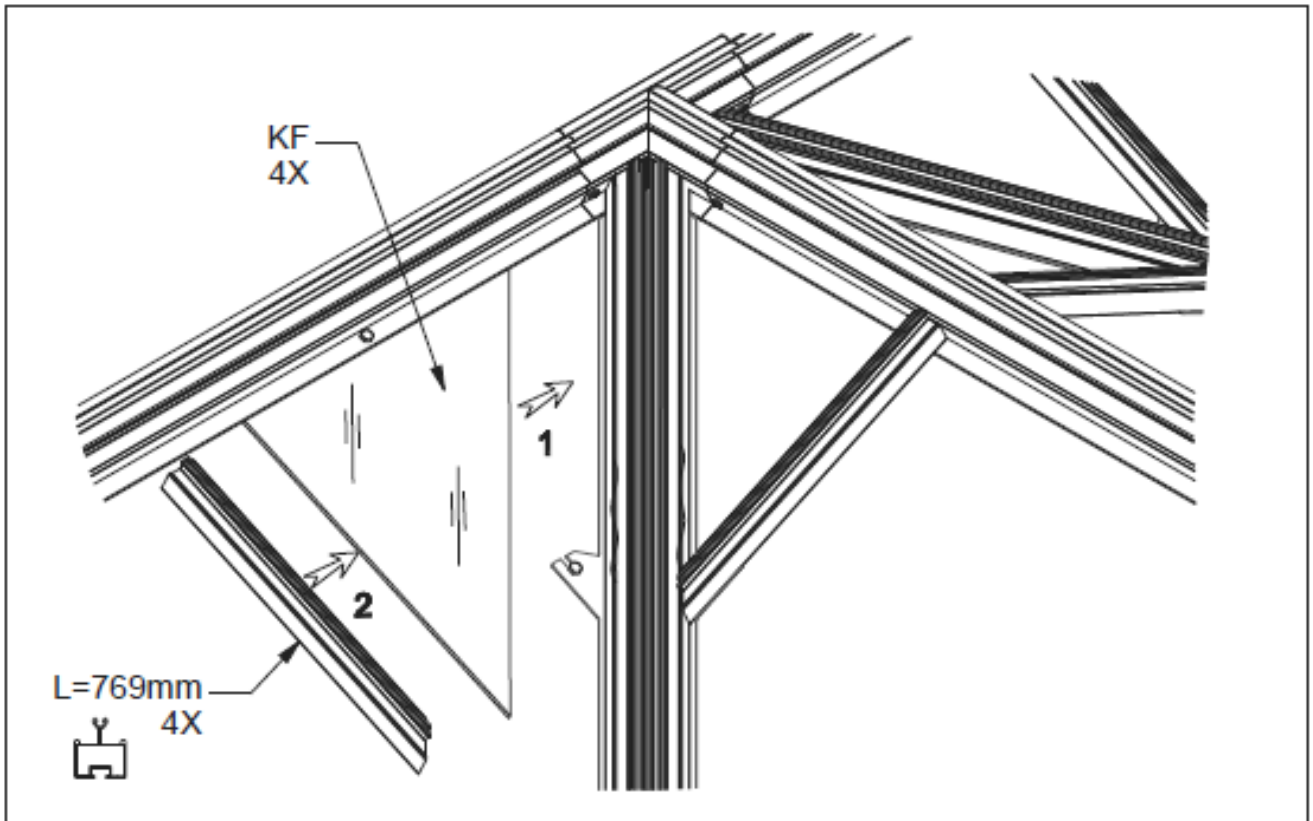






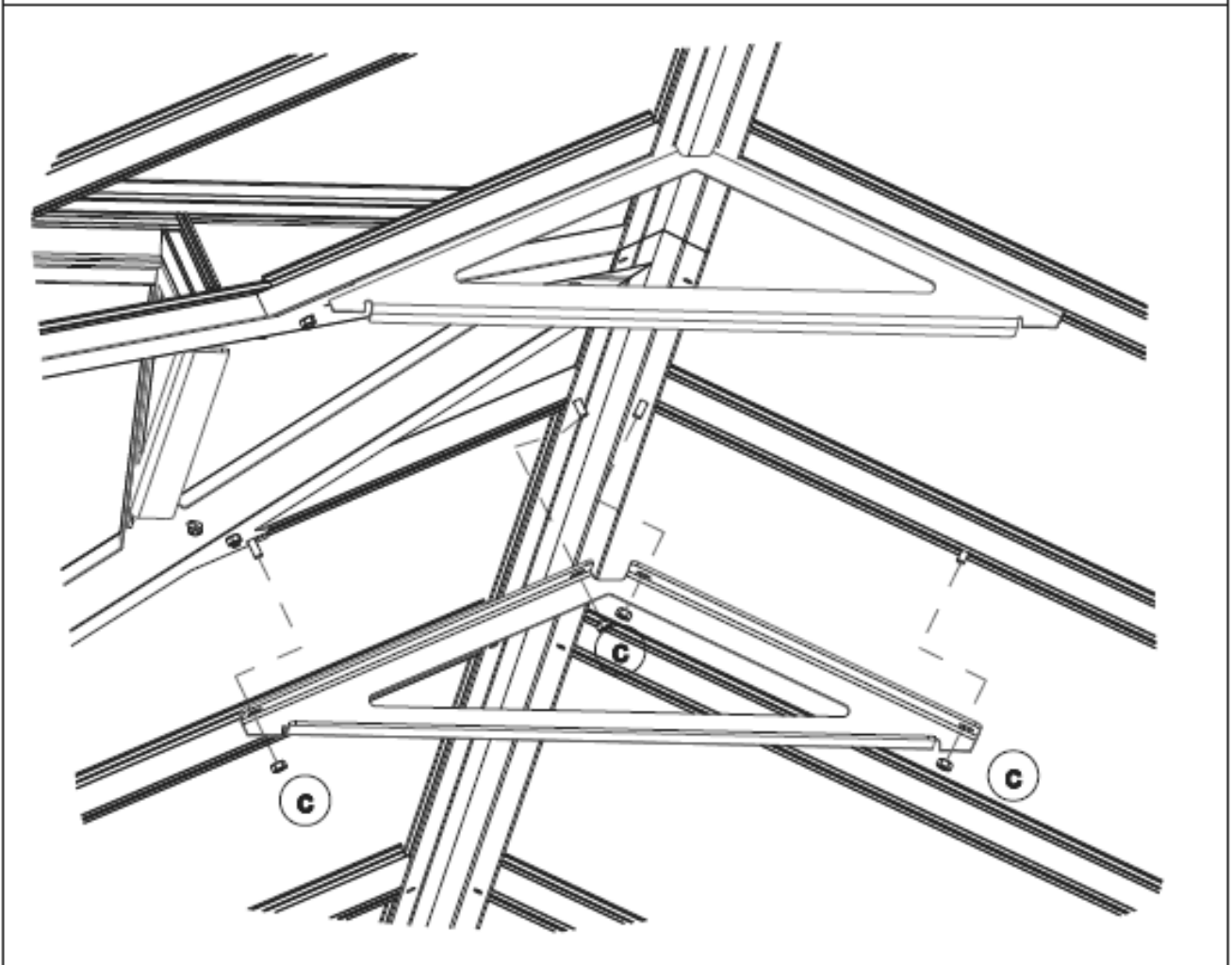
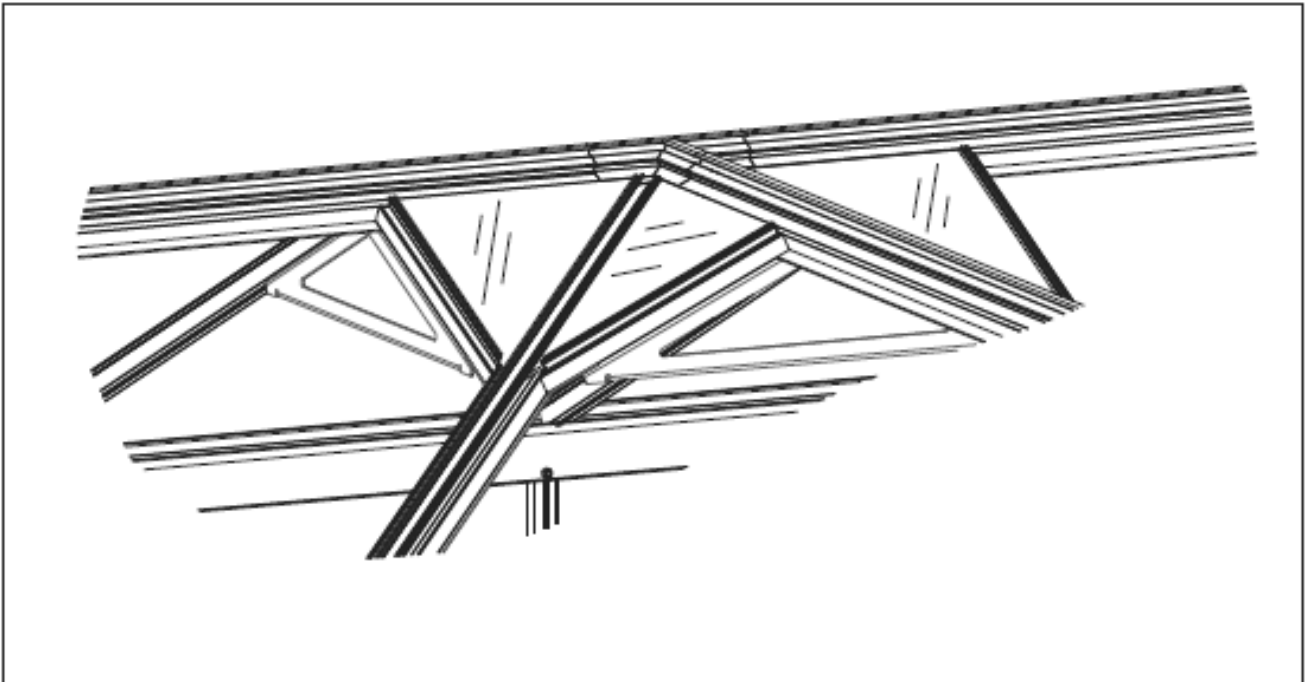
DIN933 M6x10	DIN933 M6x16	DIN934 M6
a 	b 	c 

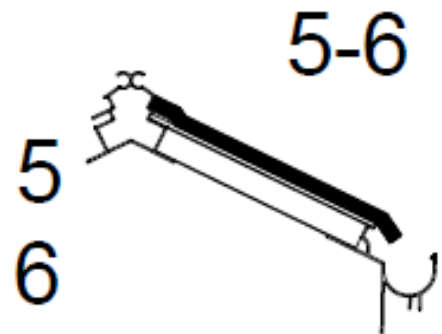
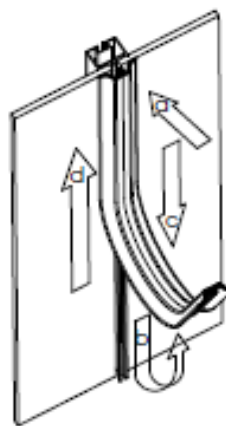
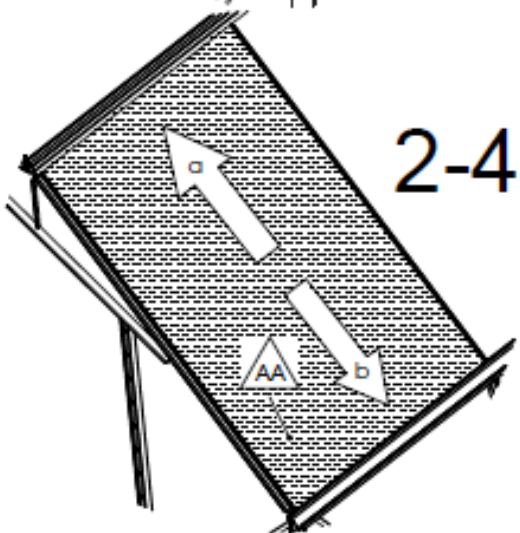
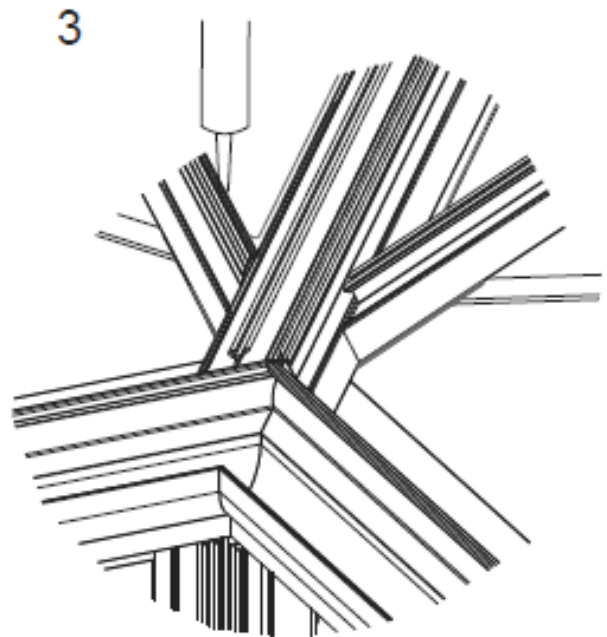
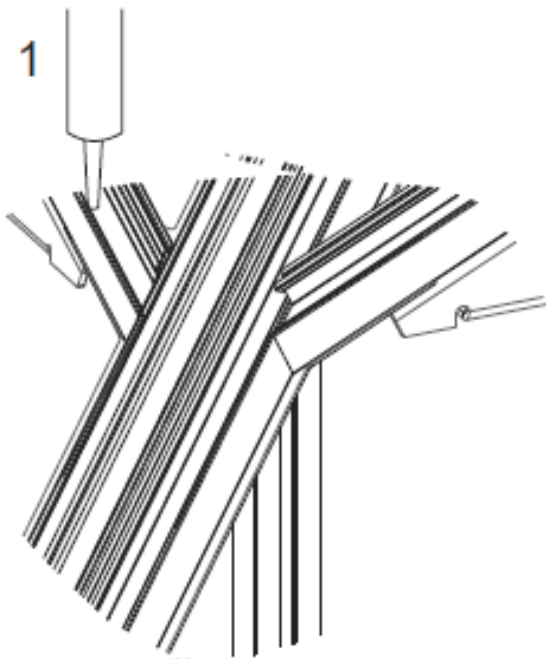
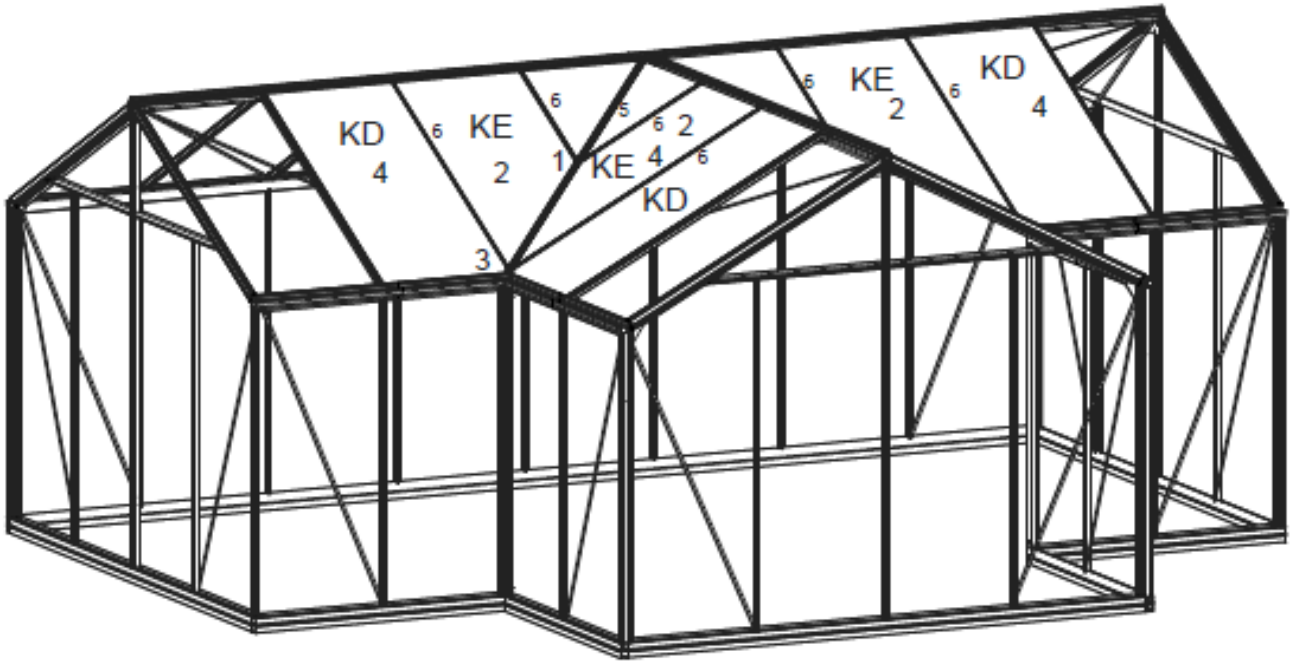


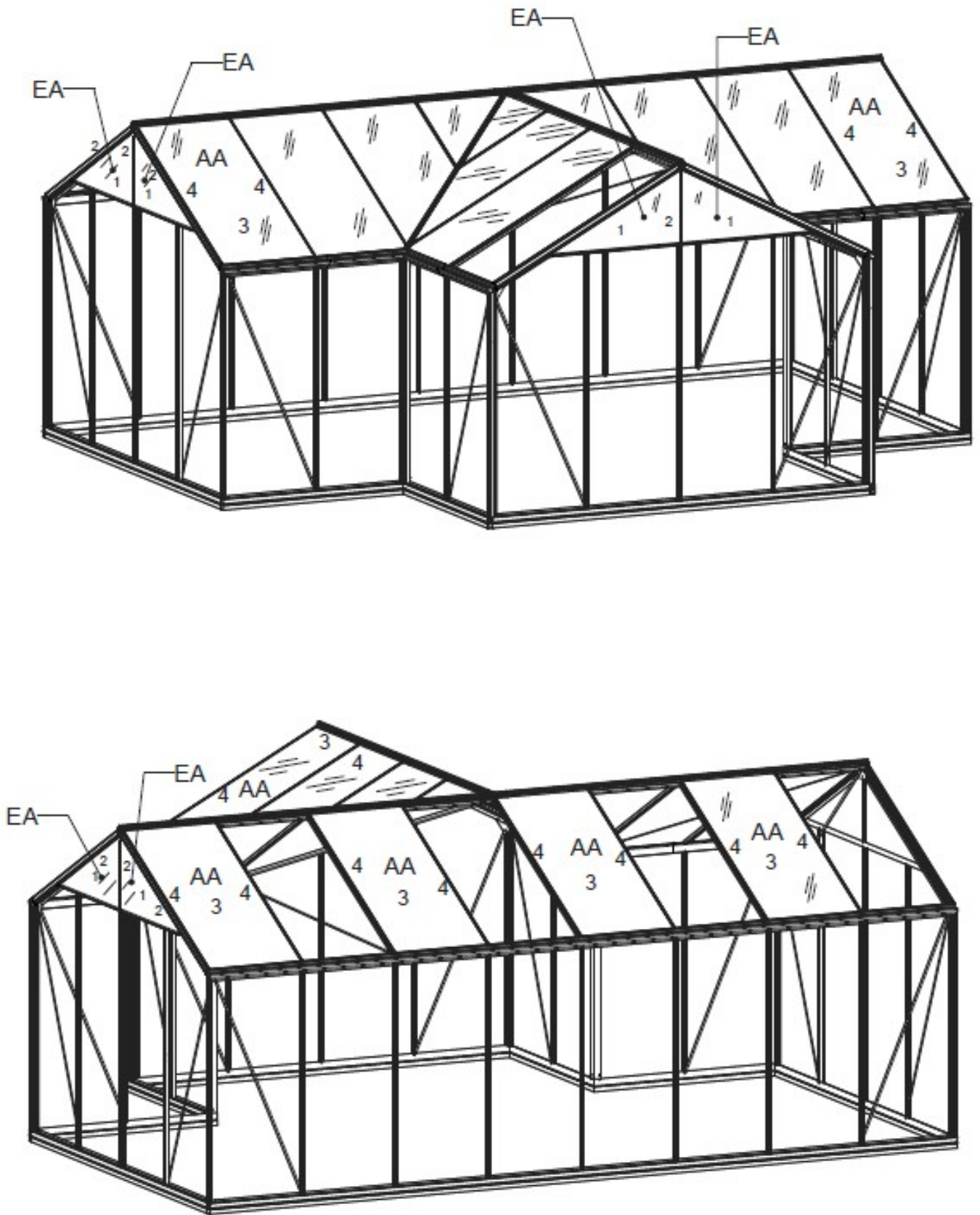


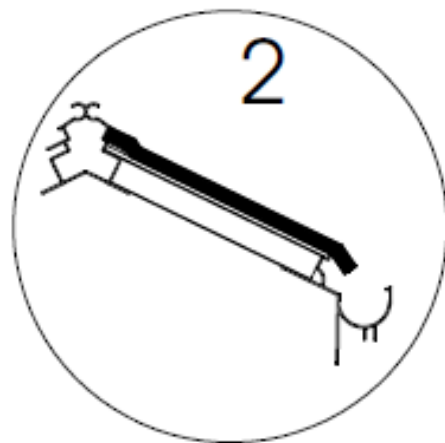
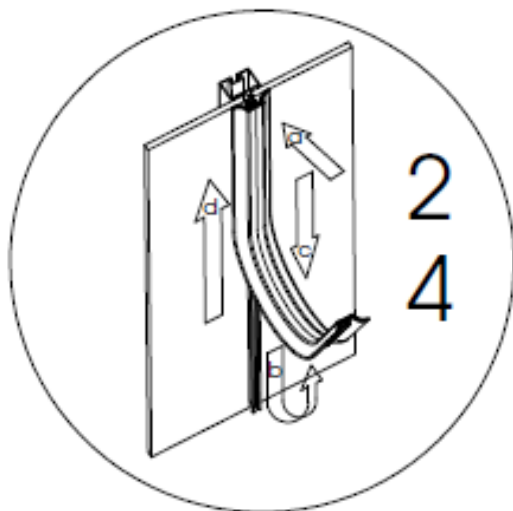
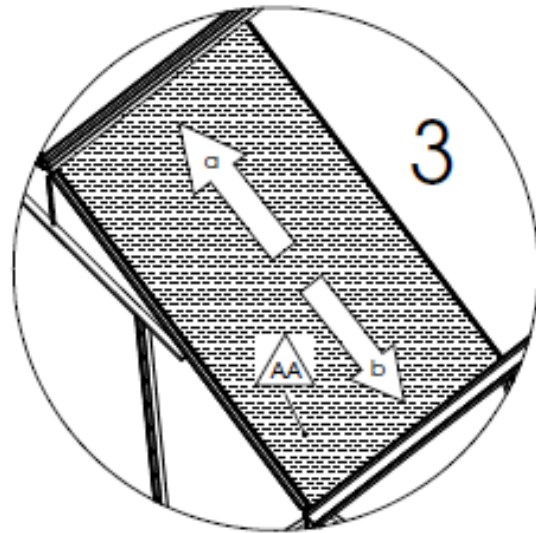
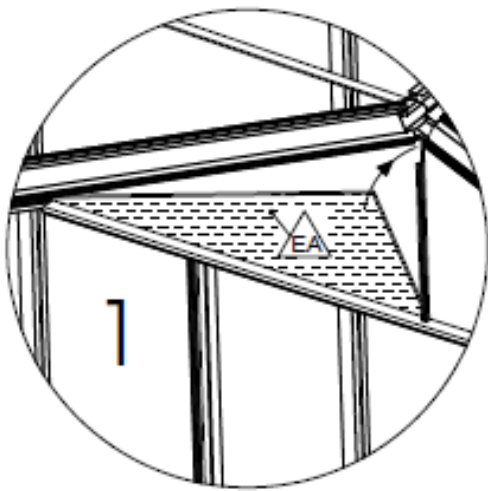


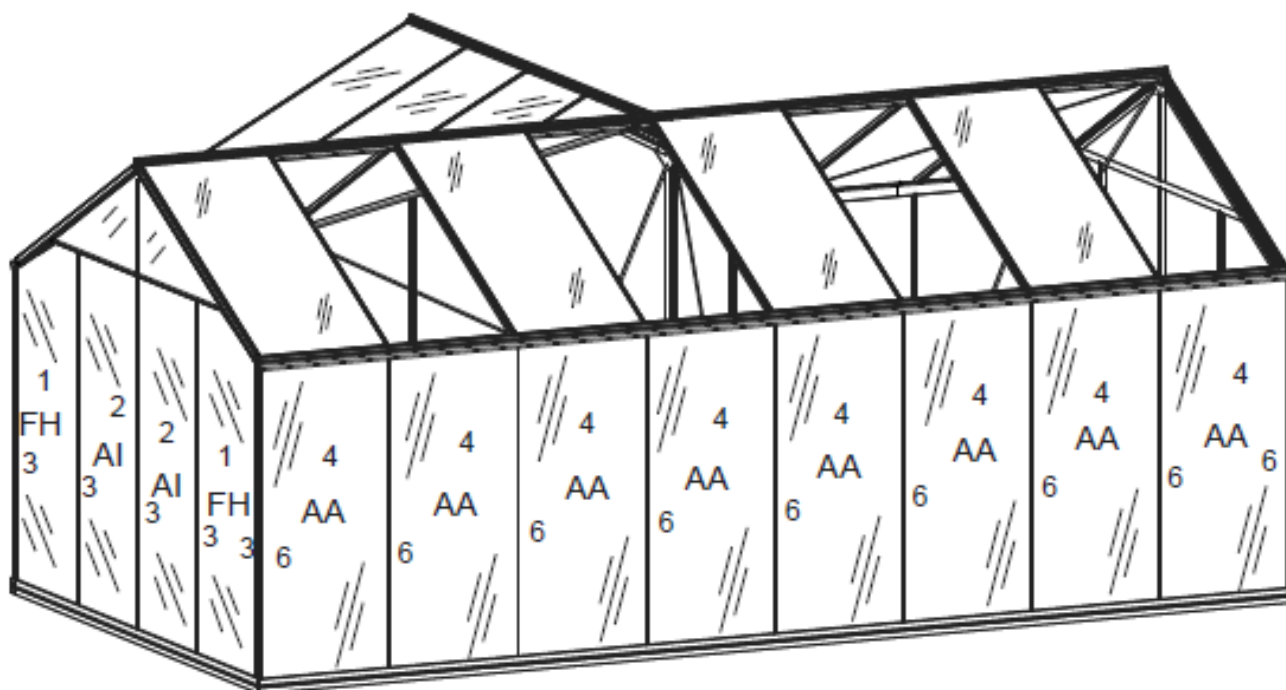
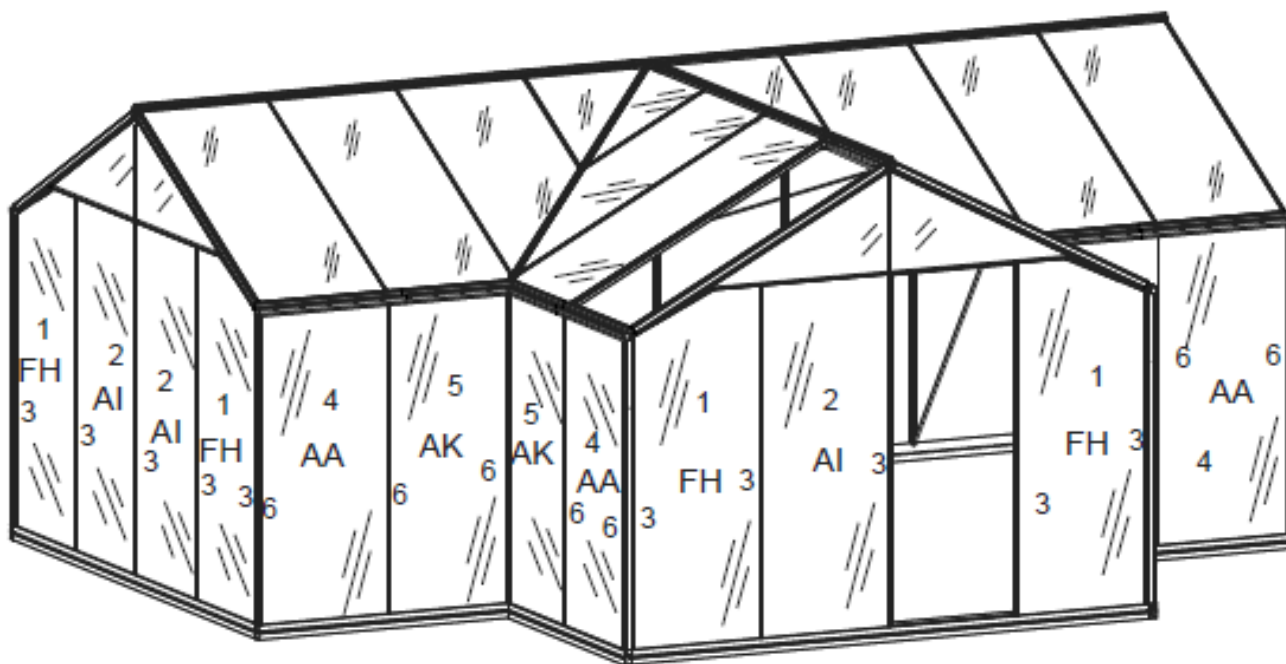
DIN933 M6x10	DIN933 M6x16	DIN934 M6
 	 	 

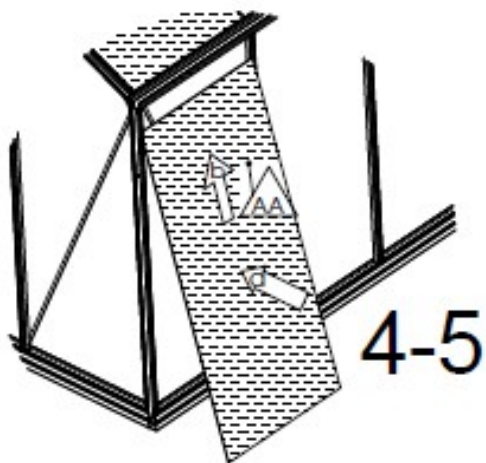
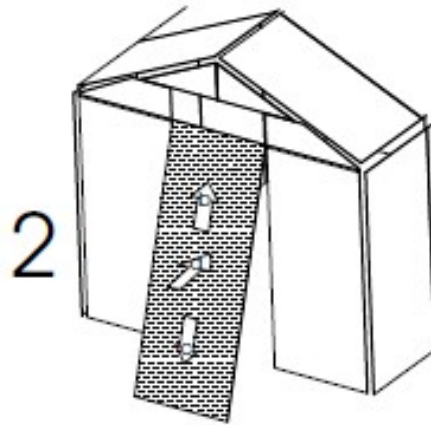
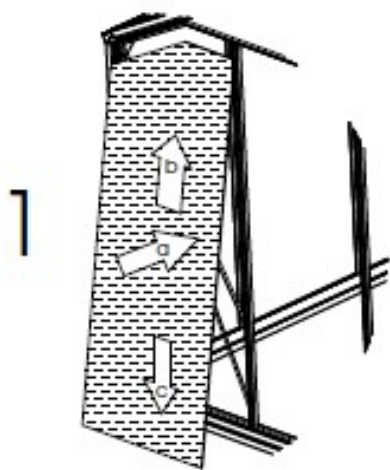




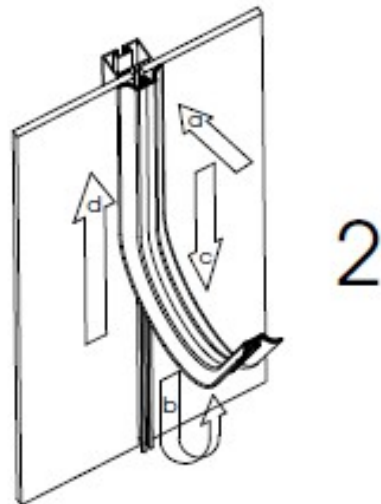




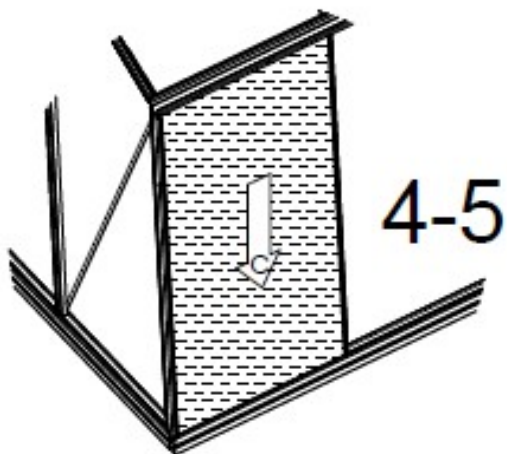




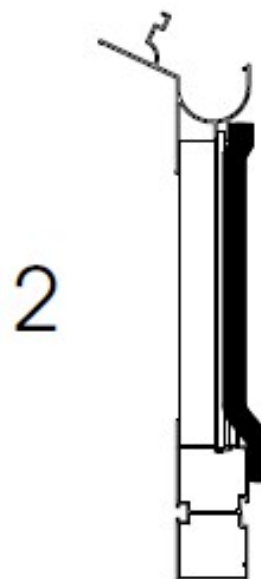
4-5

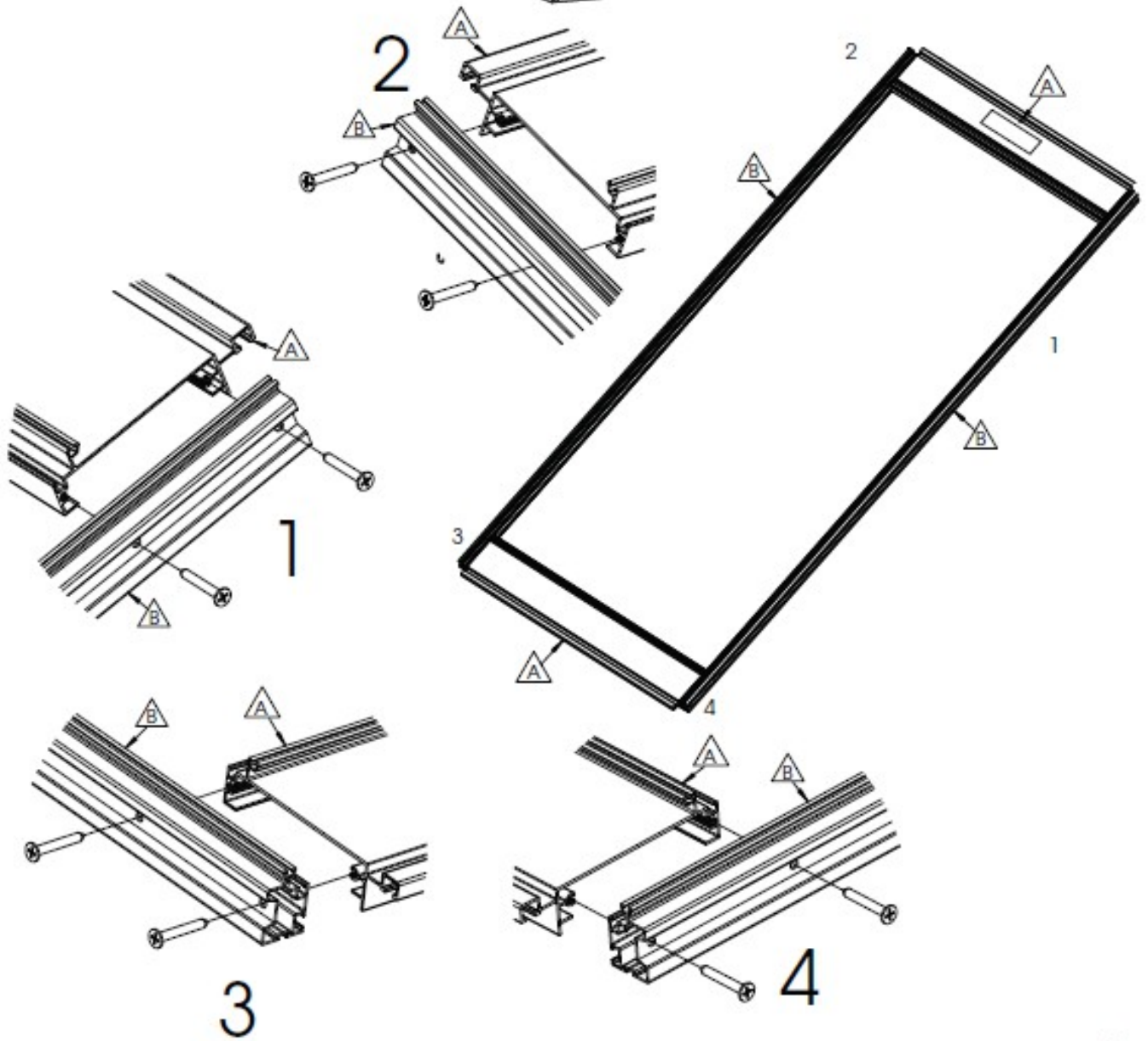
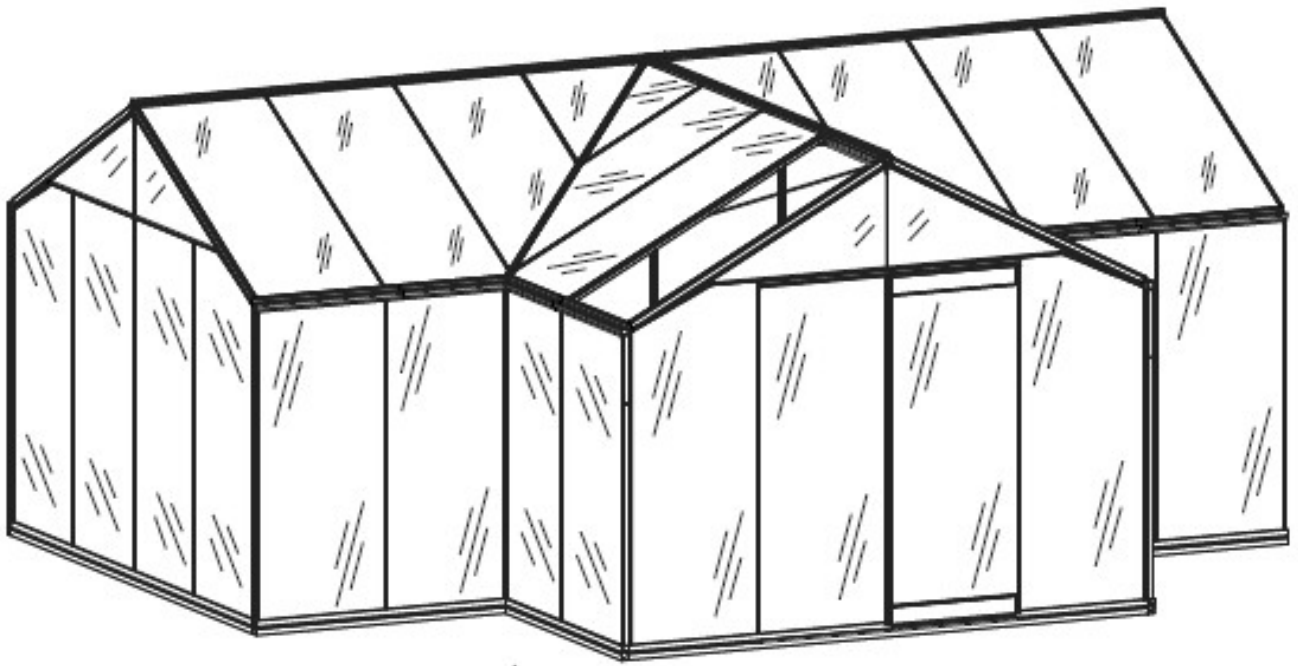


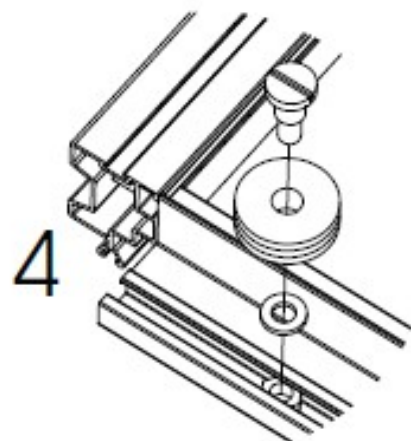
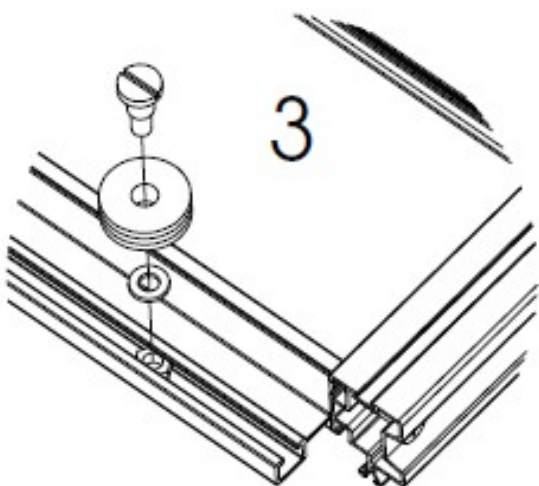
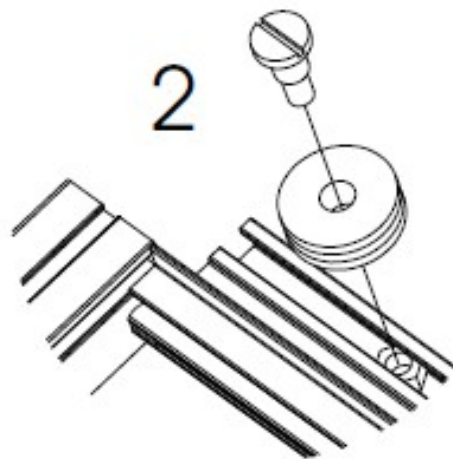
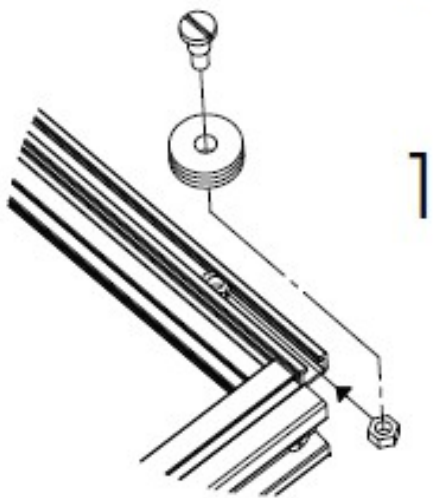
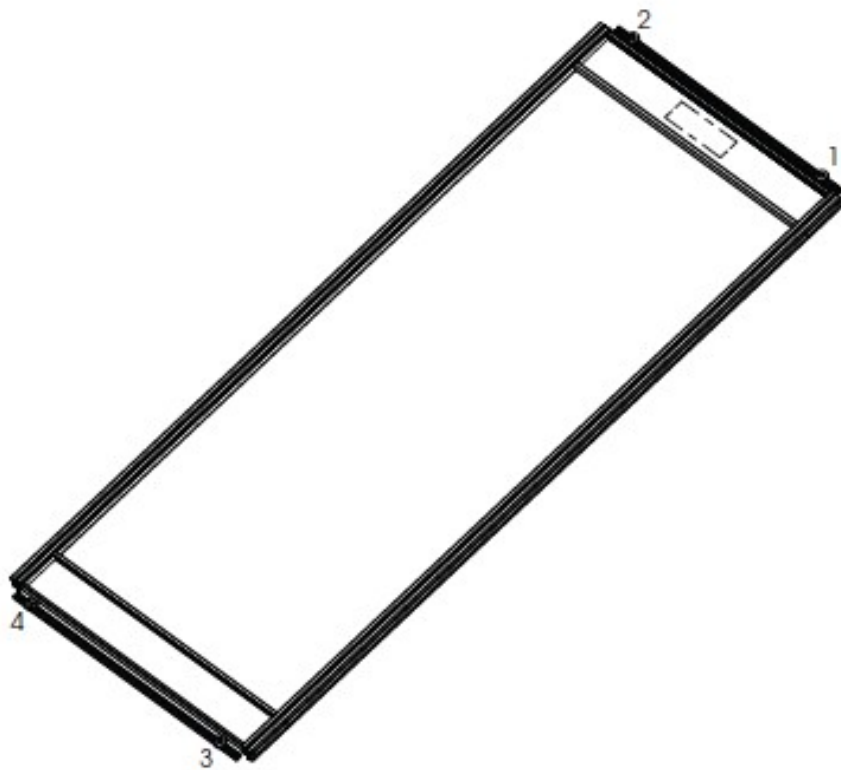
2

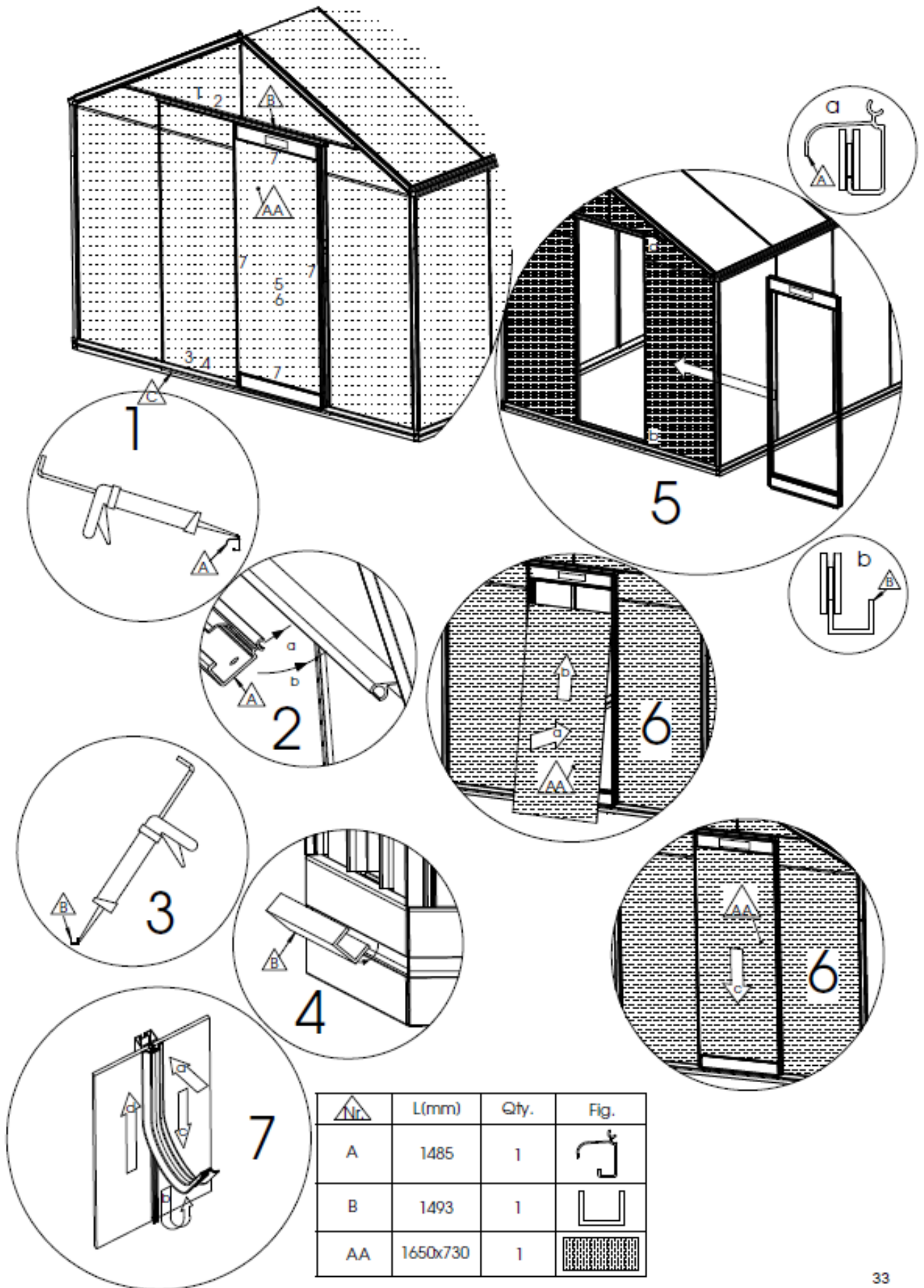


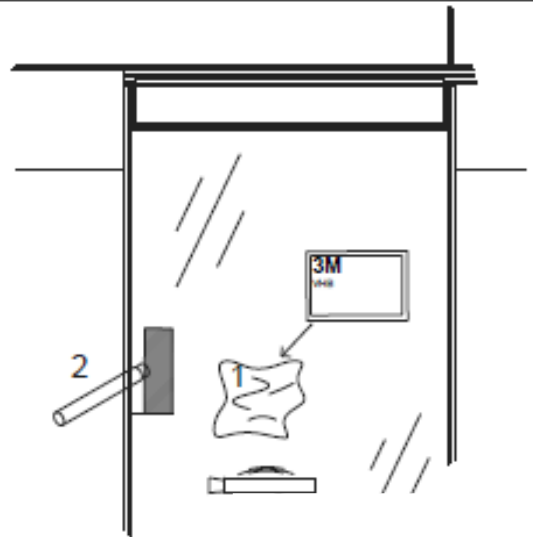
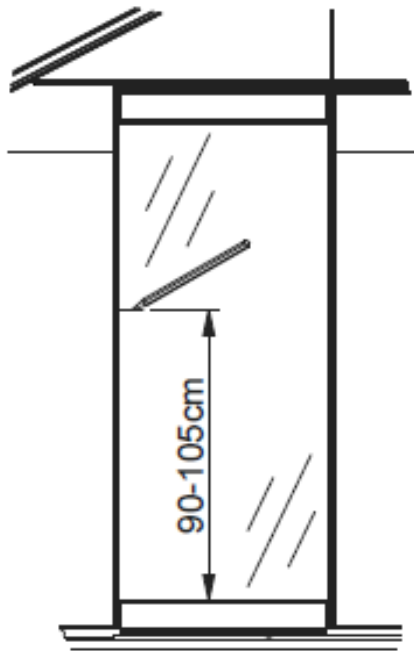
4-5







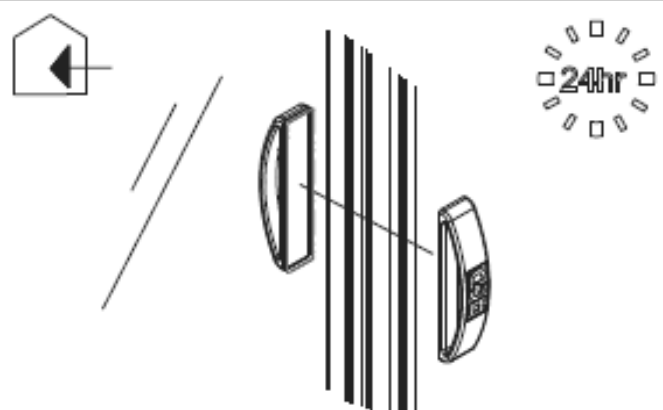
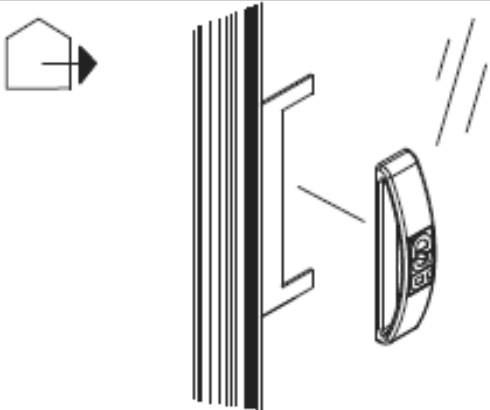
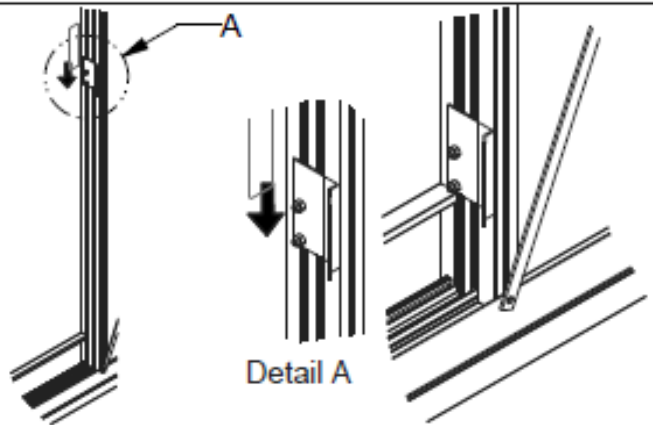


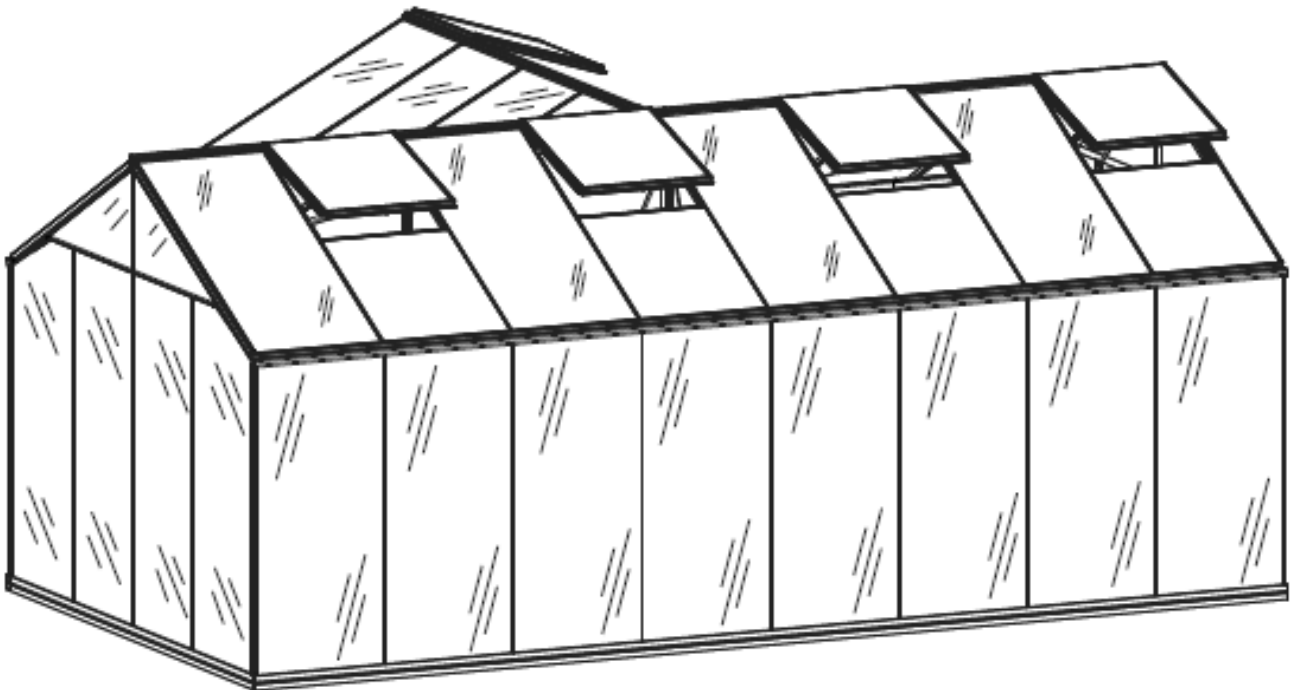
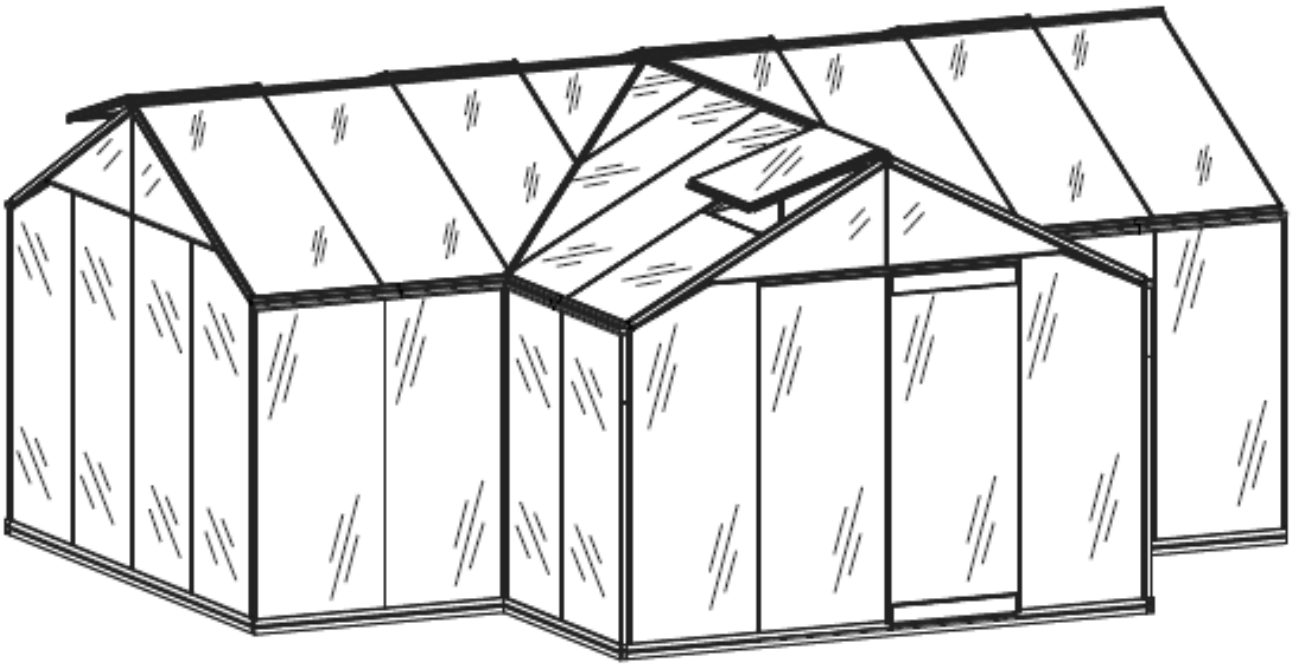


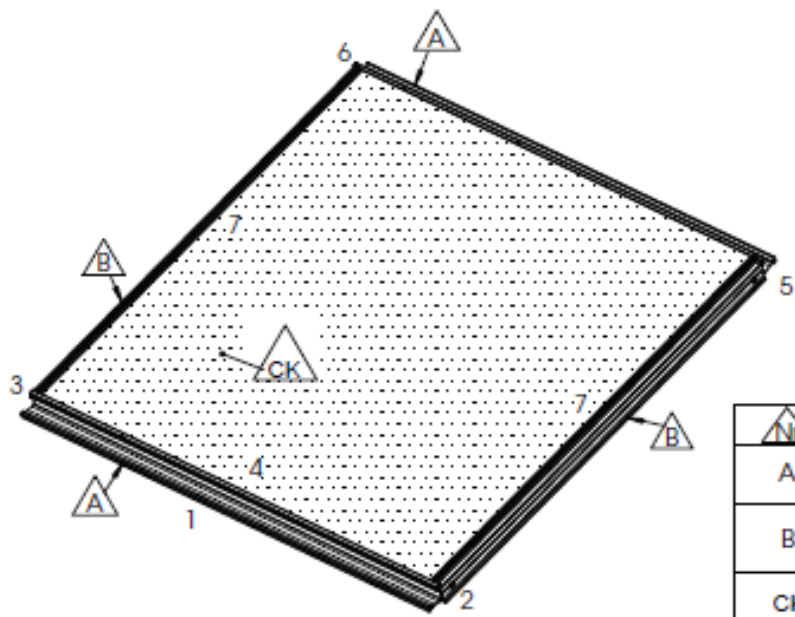
! Puhdista alusta 3M liinalla ja hankaa primertikulla.
■ Rengör underlaget och lägg till primer.



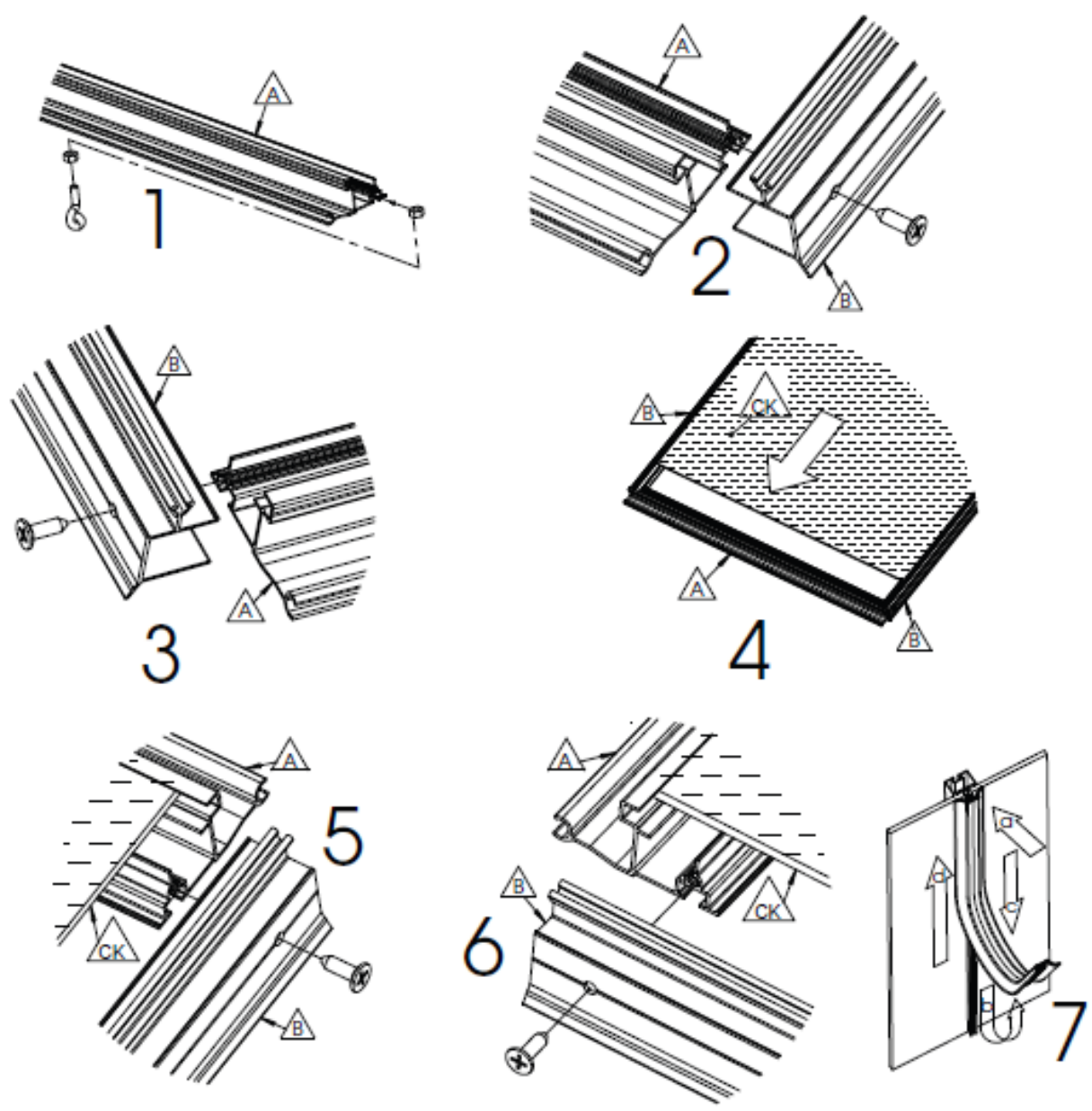
! Puhdista alusta 3M liinalla ja hankaa primertikulla.
■ Rengör underlaget och lägg till primer.





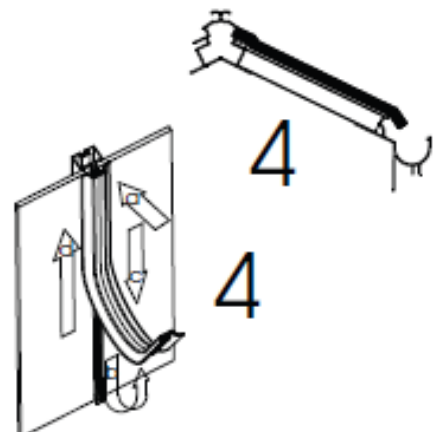
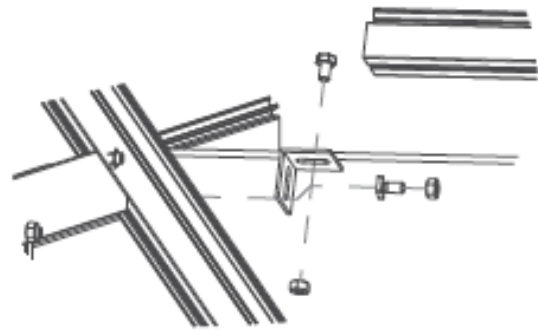
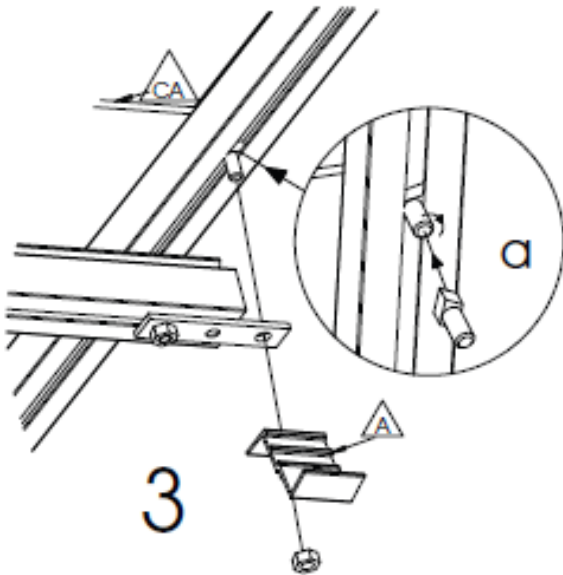
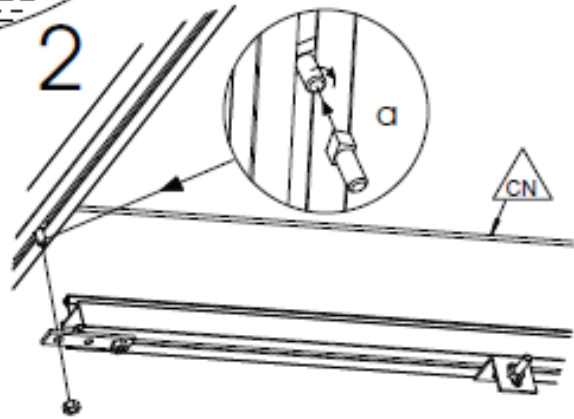
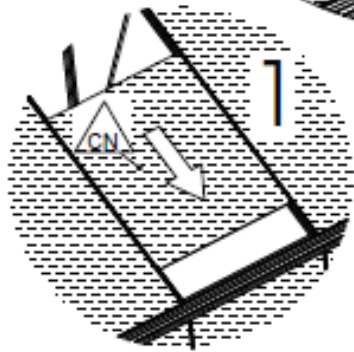
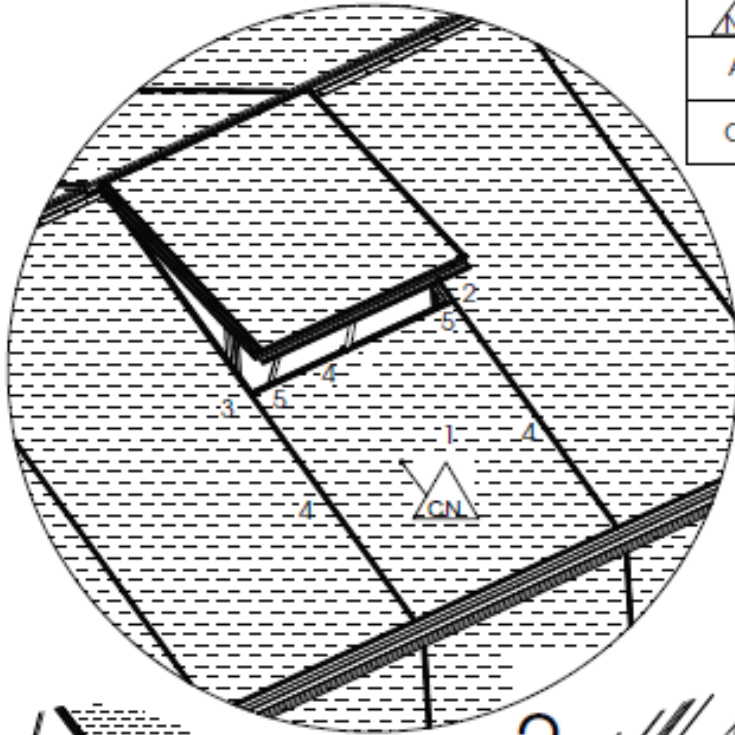


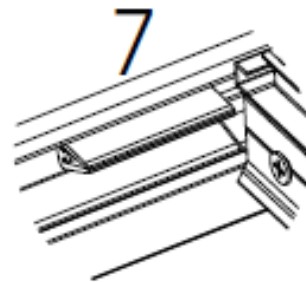
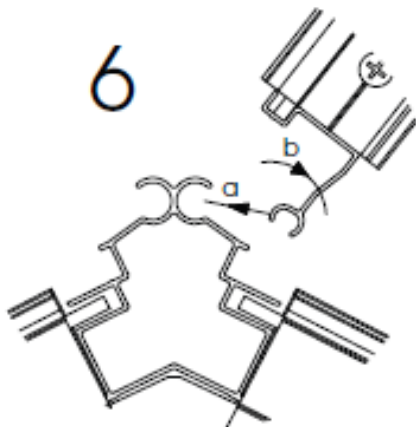
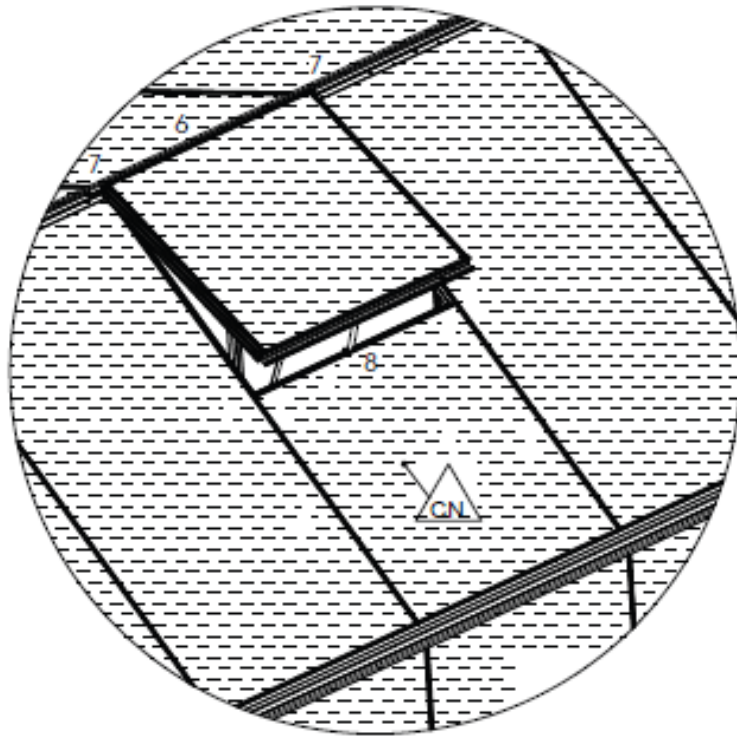


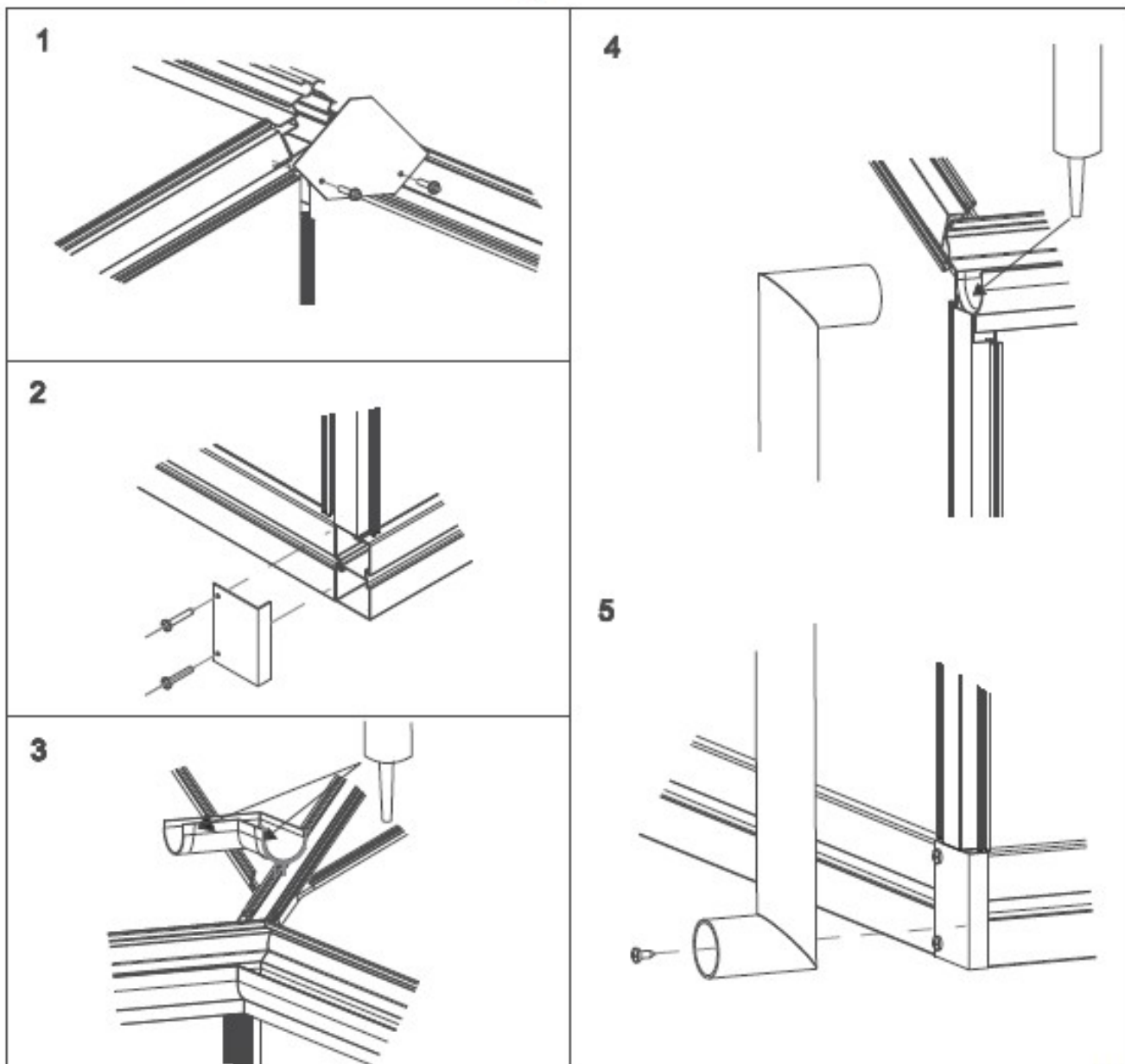
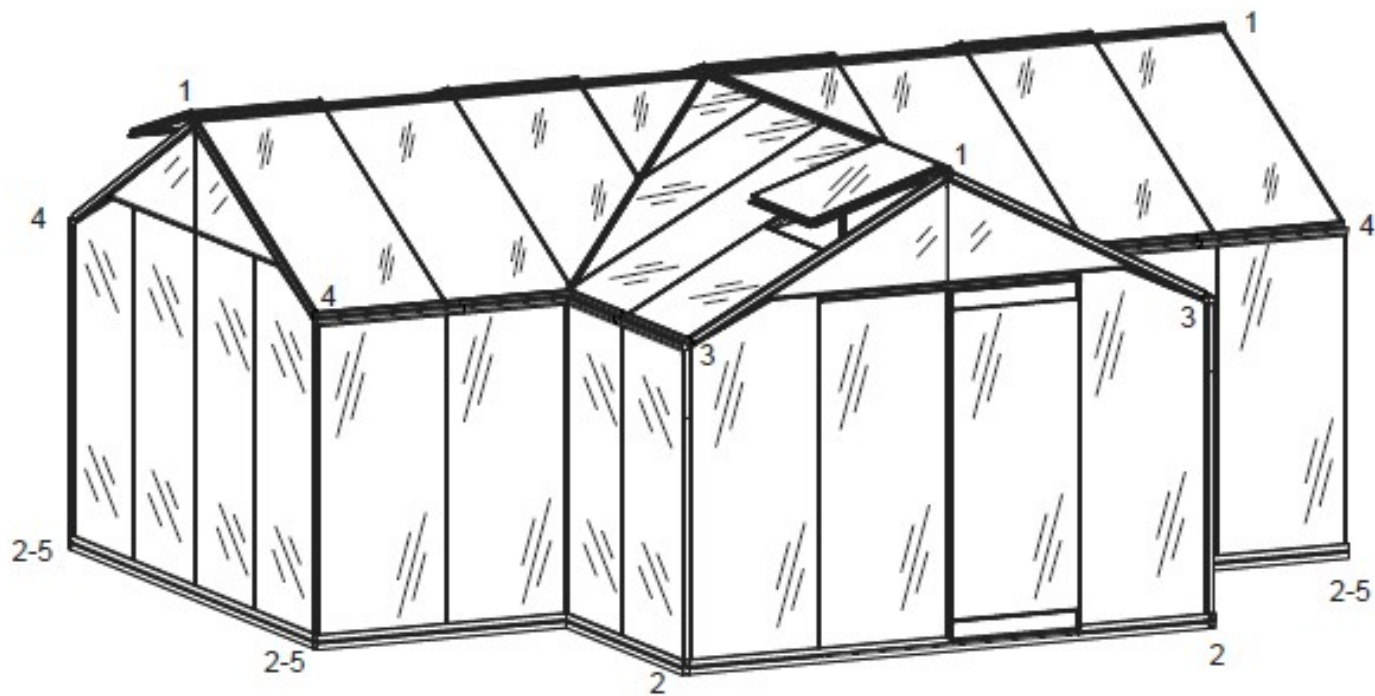
Nr.	L(mm)	Qty.	Fig.
A	758	2	
B	770	2	
CK	780x730	1	



Nr.	L(mm)	Qty.	Fig.
A	30		
CN	870x730		

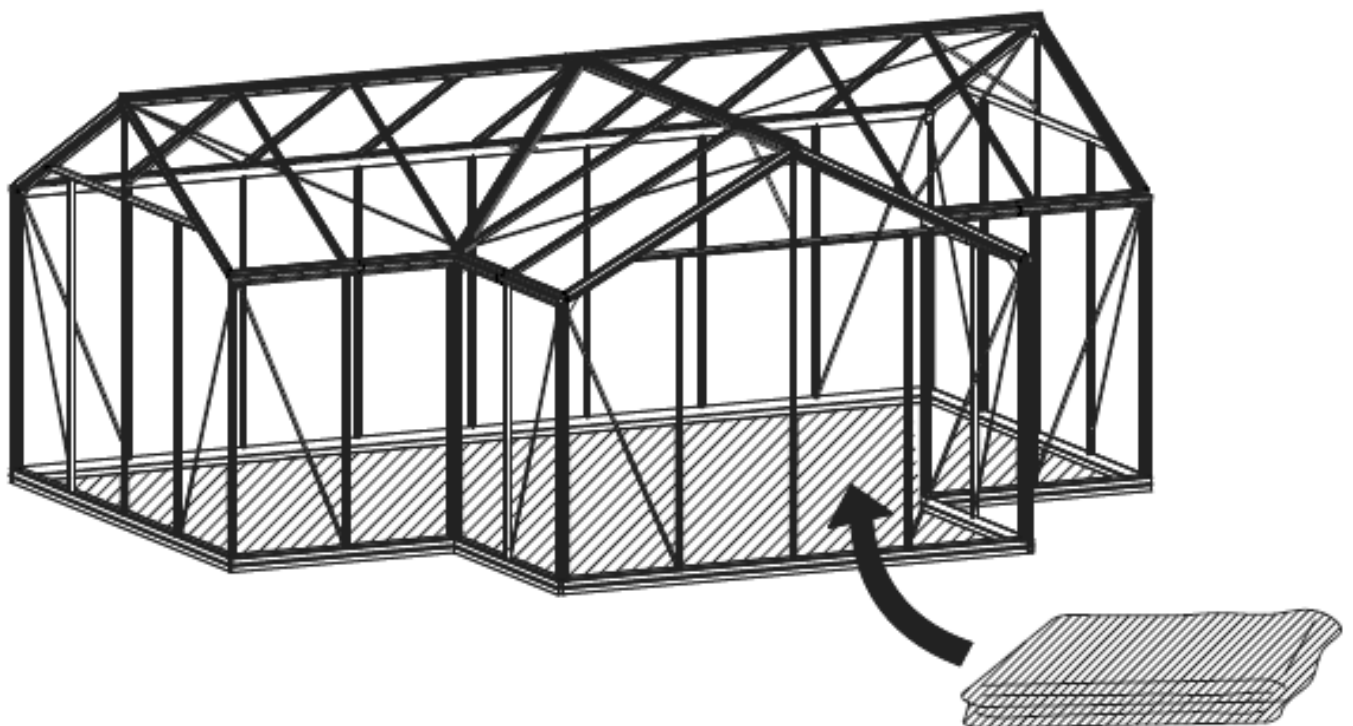
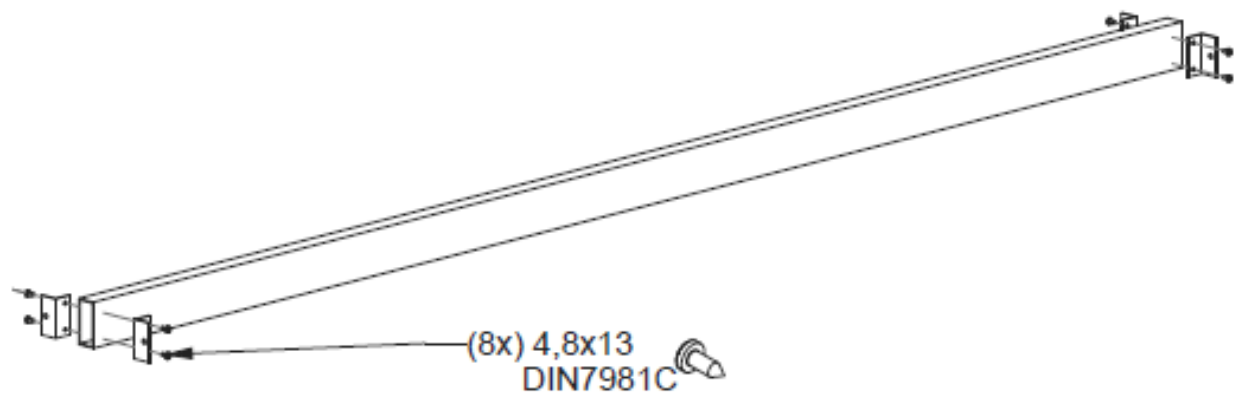
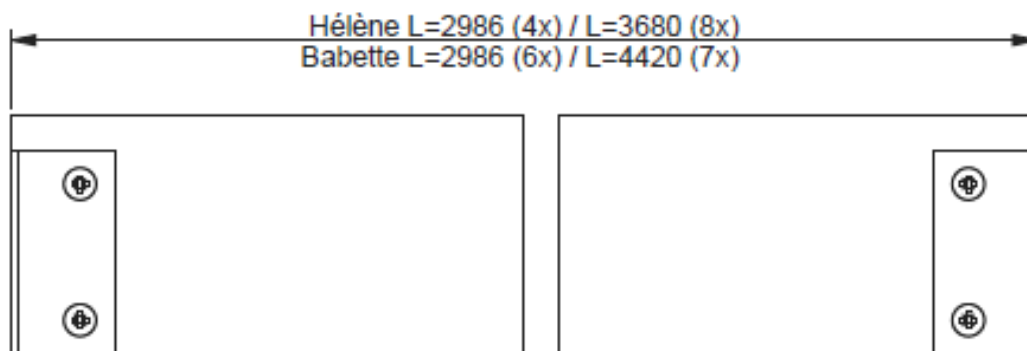


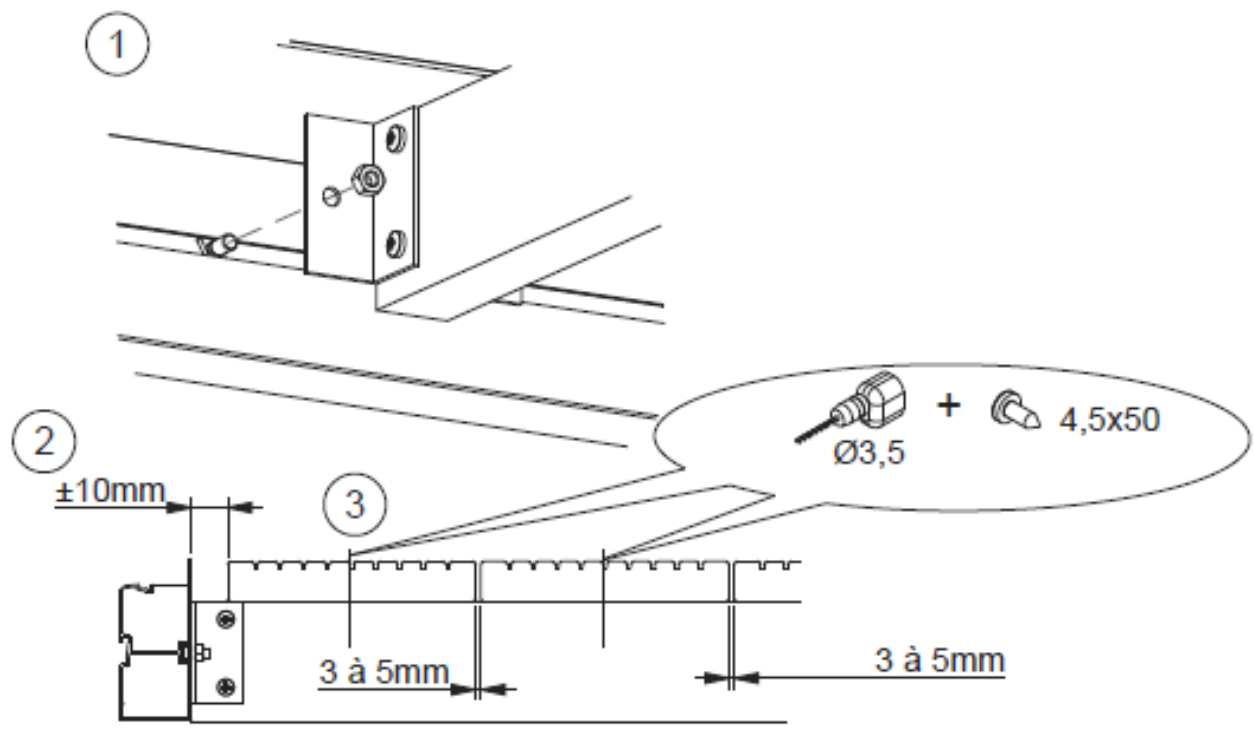
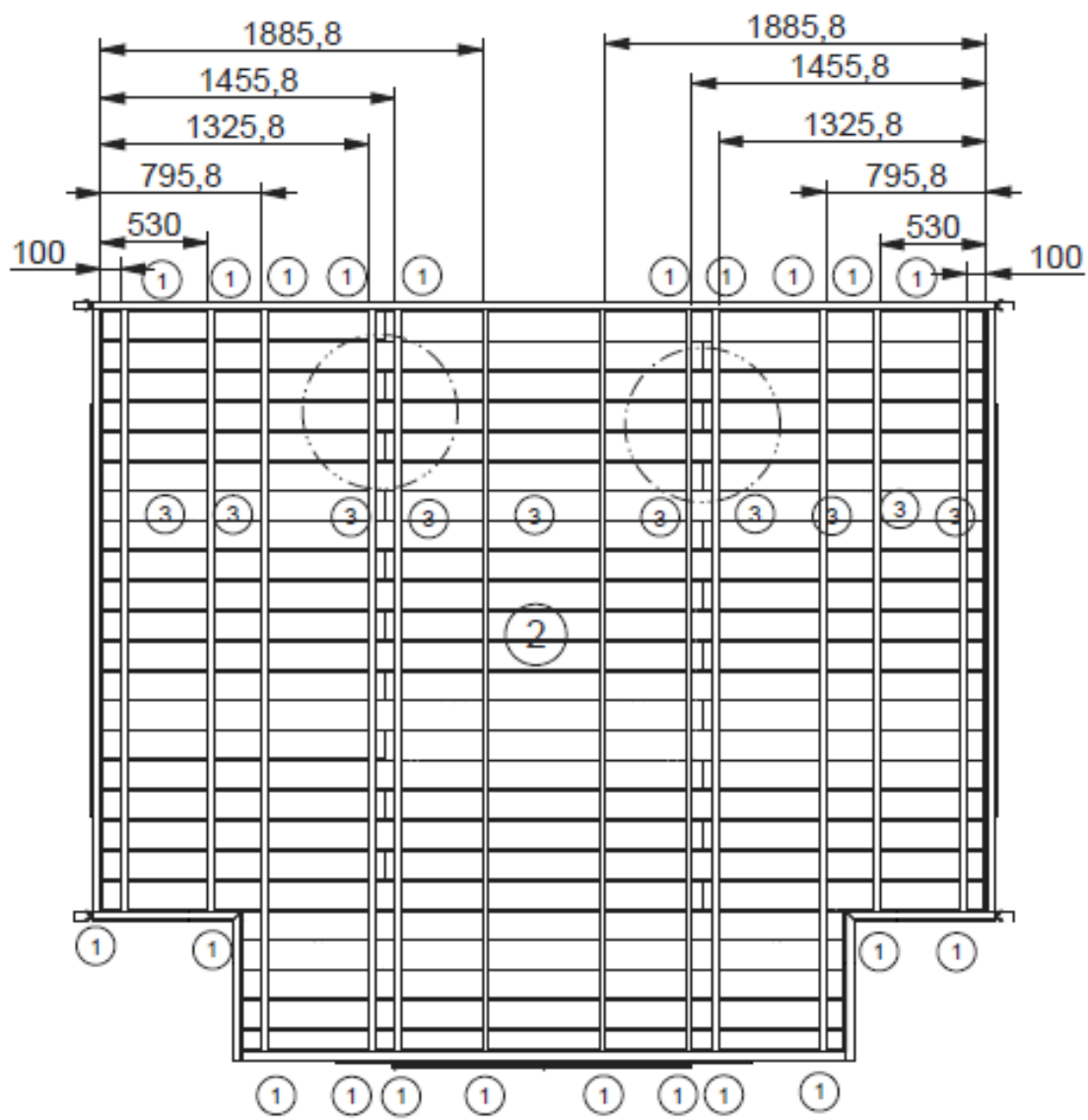


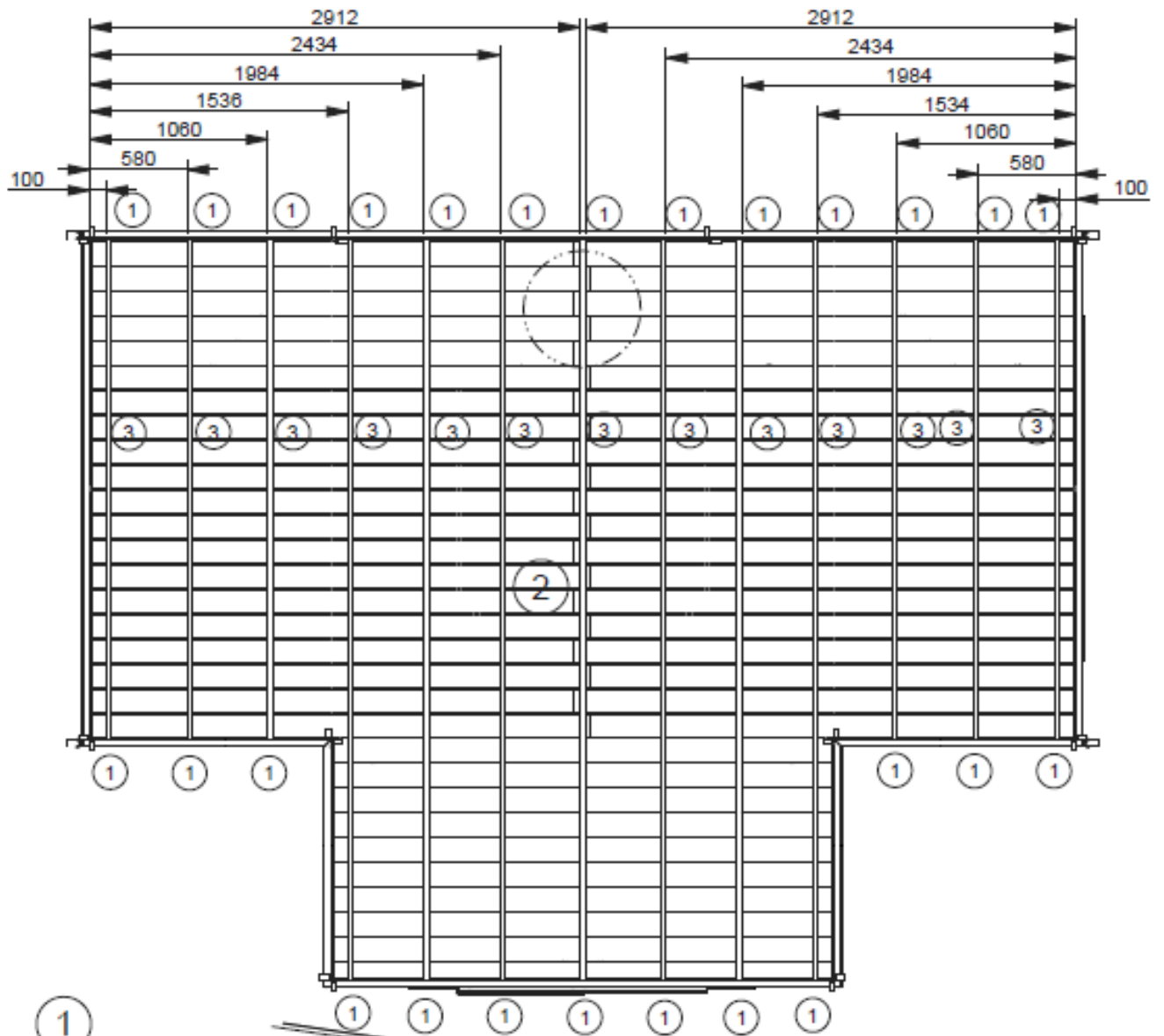


Lisävarustukset
Tillägsutrustning

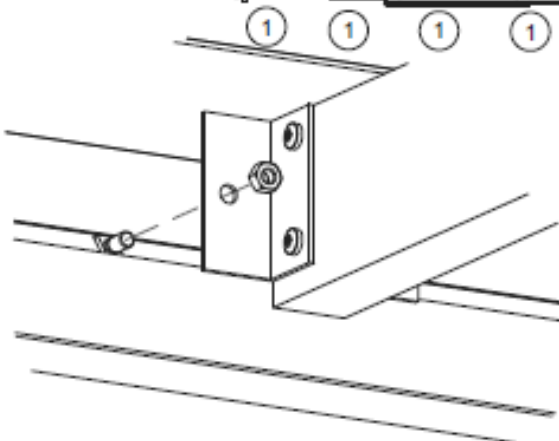
Lattiatuet
Golvstöd





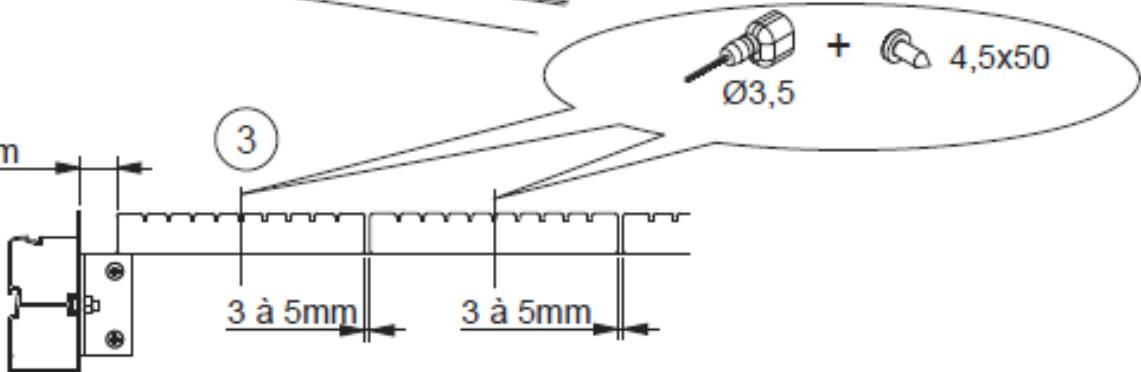


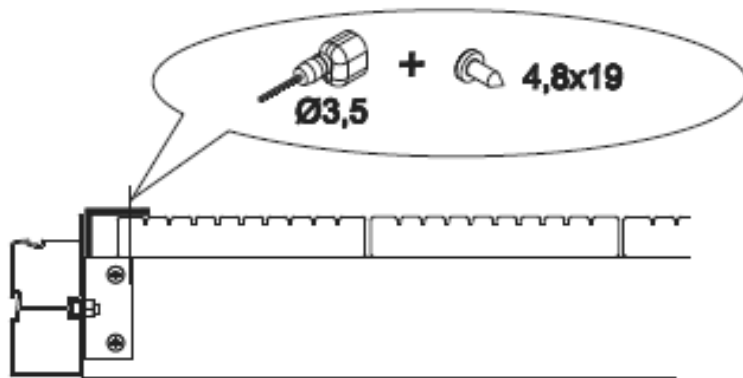
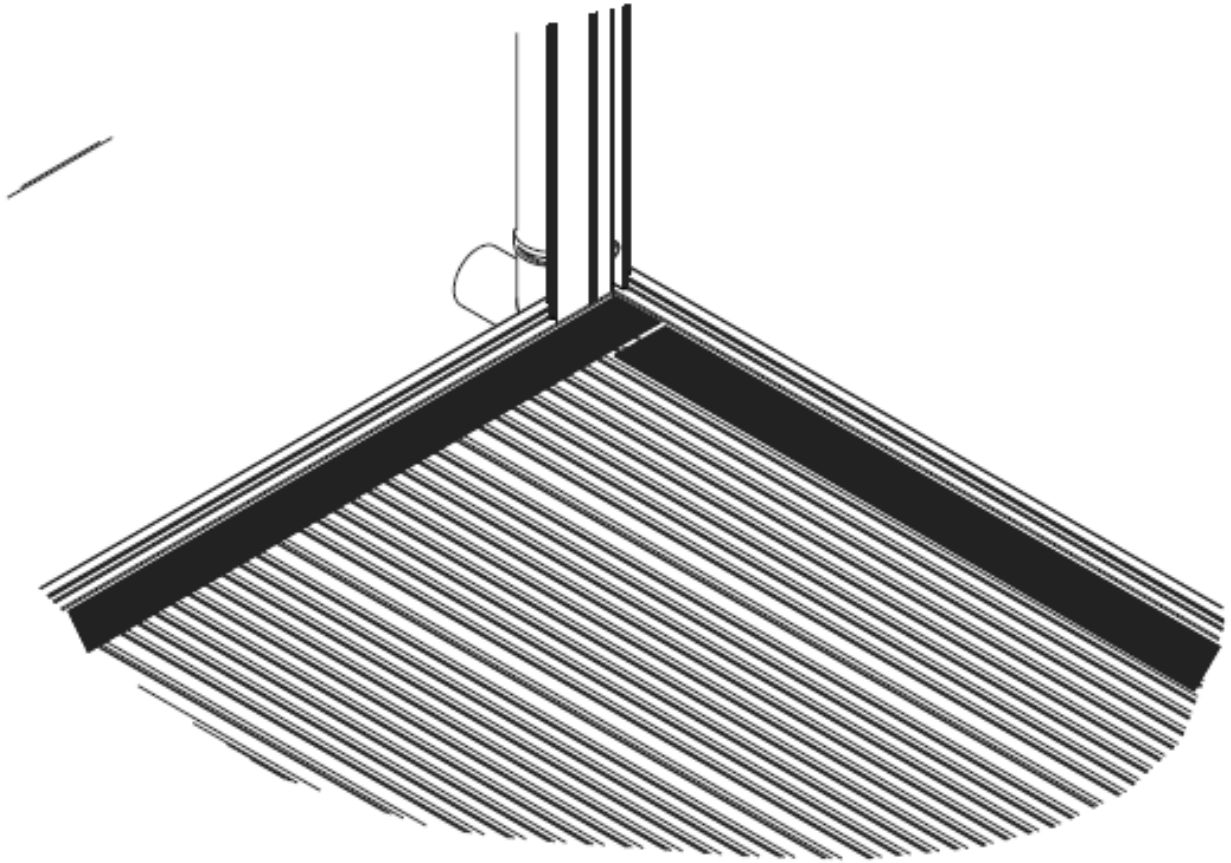
①



②

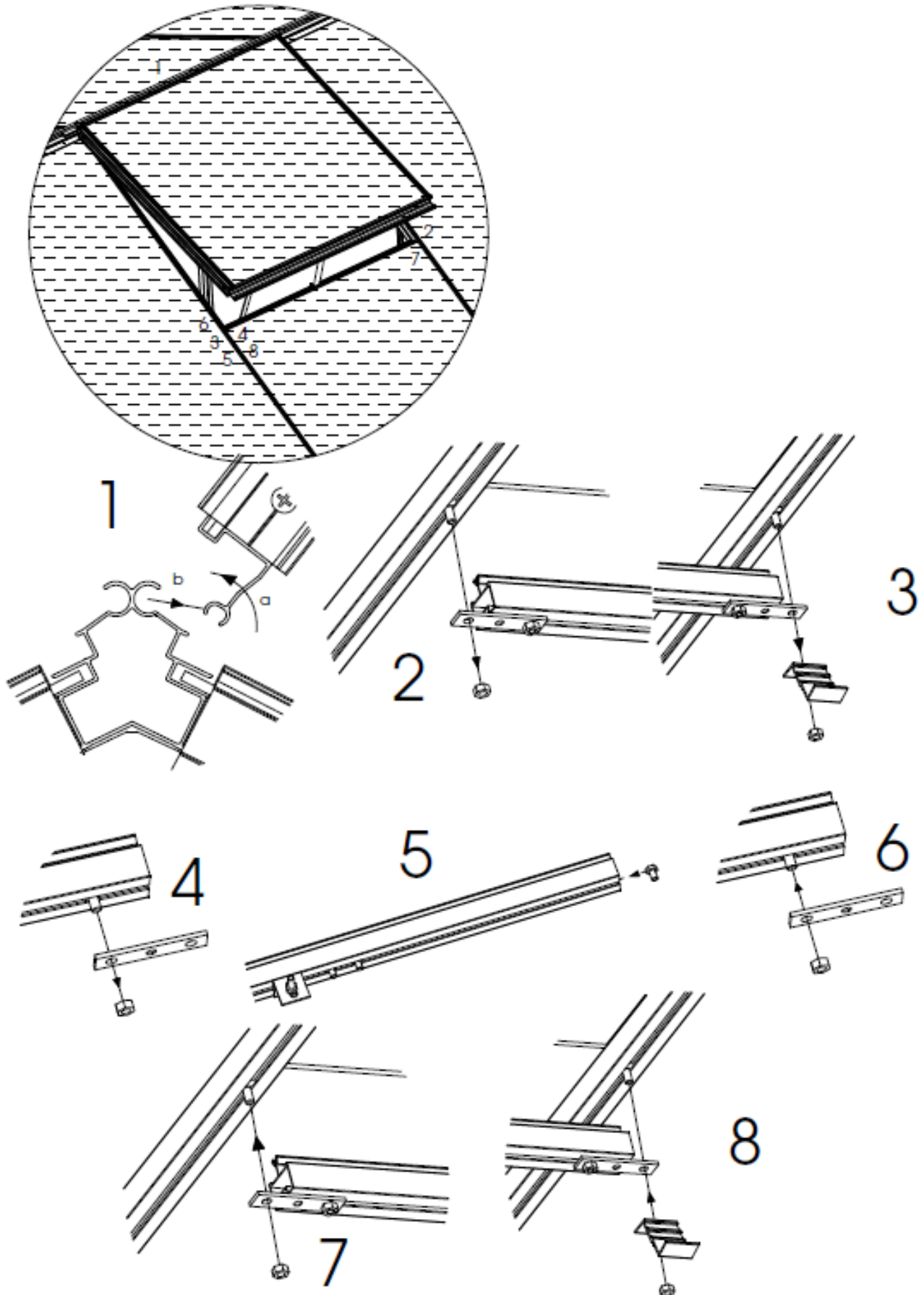
±10mm

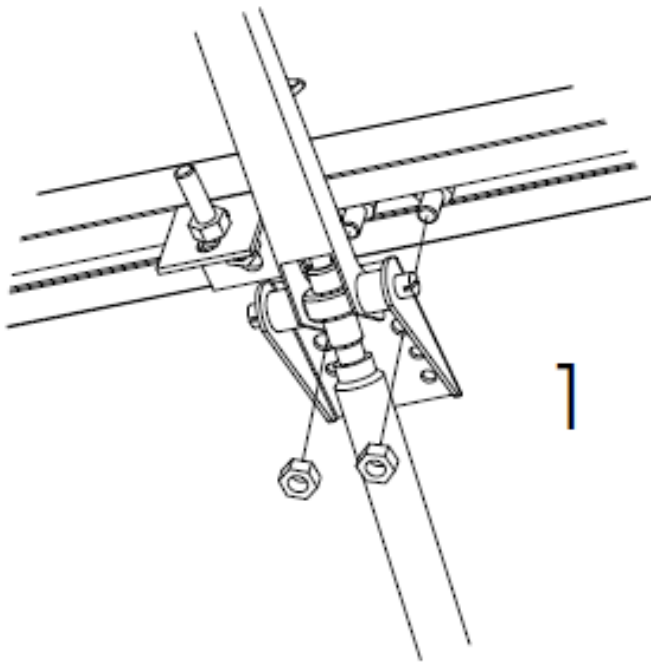
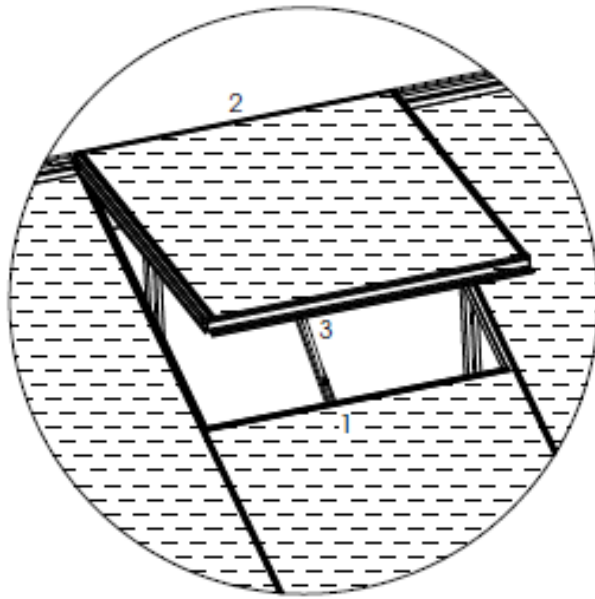




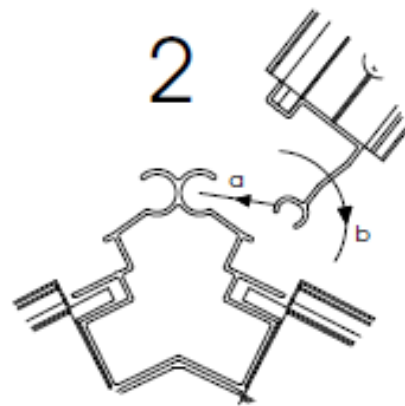
Lisävarustukset
Tillägsutrustning

Automaattinen kattoluukunavaaja
Automatisk lucköppnare

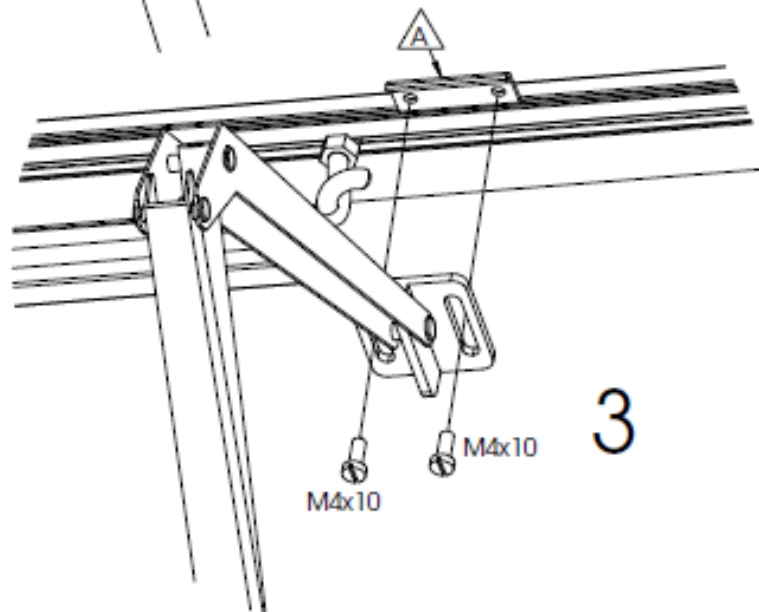




1



2



3